

De uso recomendado en iluminación de espacios interiores que requieran acentuación o luz puntal con bajo consumo y larga duración.
Recomendado para iluminación domestica, comercial, oficinas y espacios interiores en general.

CARACTERISTICAS



- Larga duración, más de 50.000 horas.
- Baja emisión de calor.
- No irradia luz UV ni IR.
- Libre de Mercurio y otros contaminantes.
- Haz de luz homogéneo.
- Carcasa de Aluminio altamente eficiente.
- Encendido instantáneo con el 100% de brillo.
- Equivalente a una lámpara de incandescencia de 60W.
- No dimmerizable

ESPECIFICACIONES TECNICAS:

- 1 led SHARP ZENIGATA de 6.7W.
- Óptica de policarbonato.
- Ángulo de 120°.
- Peso: 112 g.
- Conexión E27 estándar.
- Cuerpo de Aluminio de diámetro 60 mm.
- Índice color (Ra): min. 70 WW, min. 60 NW y CW

Código	Color	Temp/Long.
CW	Blanco Frío	6000K
NW	Blanco Neutro	5000K
WW	Blanco cálido	2800K

CARACTERISTICAS:

Tensión de alimentación: Disponible en 110/220V AC.

Potencia Consumida: 8W

Temperatura ambiente: -20 a 40°C

Temperatura superficial: 60 – 70°C

Humedad: 0-95% Hr. Sin condensar

ERMEC, S.L. BARCELONA
C/ Francesc Teixidó, 22
E-08918 Badalona
(Spain)

Tel.: (+34) 902 450 160
Fax: (+34) 902 433 088
info@ermec.com
www.ermec.com

ERMEC, S.L. MADRID
C/ Sagasta, 8, 1ª planta
E-28004 Madrid
(Spain)

PORTUGAL
portugal@ermec.com
BILBAO
bilbao@ermec.com



DIMENSIONES (mm)

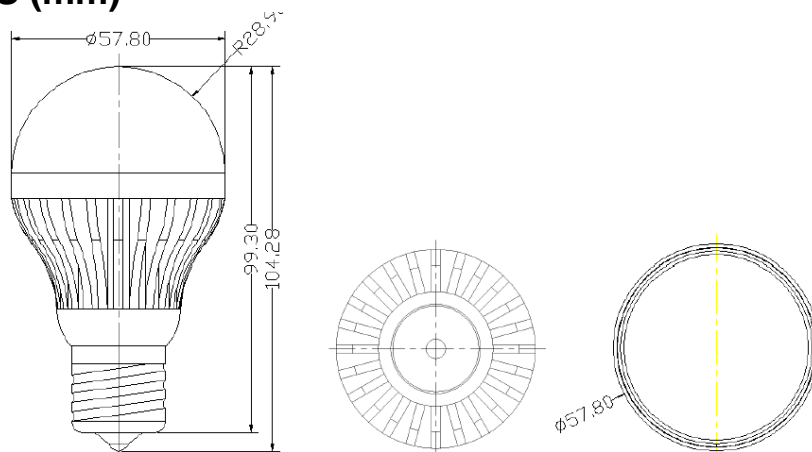


Tabla de Características y opciones:

REFERENCIA	Color	Temp/Long.	Voltaje (V)	Potencia LED (W)	Flujo Luminoso	ANGULO
B00457	Blanco frío	6000K	110/220V AC	1X6.7W	300 lm	120° (±2°)
B00458	Blanco natural	5000K			350 lm	
B00459	Blanco cálido	2800K			250 lm	

CARACTERISTICAS	Valores Mínimos	Valores Nominales	Valores Máximos
Voltaje de Alimentación (AC)	200V		240V
Intensidad por LED	—	500mA	—
Vida Estimada manteniendo 70% lum. inicial	—	40.000 horas	—
Temperatura de trabajo (3X2W LED)	—	66°C	68°C

