

De uso recomendado en iluminación de espacios interiores que requieran acentuación o luz puntal con bajo consumo y larga duración.

Recomendado para iluminación de escaparates comerciales, iluminación artística, oficinas y espacios interiores en general.



CARACTERISTICAS

- Larga duración, estimadas más de 40.000 horas.
- Baja emisión de calor.
- No irradia luz UV ni IR.
- Libre de Mercurio y otros contaminantes.
- Haz de luz homogéneo.
- Carcasa de Aluminio altamente eficiente.
- Equivalente a lámpara halógena de aprox. 15W ahorrando un 80% de consumo eléctrico.

ESPECIFICACIONES TECNICAS:

- 1 led CREE de 3W.
- Óptica de policarbonato.
- Haz de luz homogéneo con un ángulos disponibles de 60° y 120°.
- Peso: 45g.
- Conexión GU10
- Cuerpo de Aluminio de diámetro 50 mm.
- No Dimerizable.

CARACTERISTICAS ELECTRICAS:

Tensión de alimentación: Disponible en 240VAC.

Potencia Consumida: 4W

Temperatura ambiente: -20 a 40°C

Temperatura superficial: 60 – 70°C

Humedad: 0-95% Hr. Sin condensar

No conectar a transformadores electrónicos

ERMEC, S.L. BARCELONA
C/ Francesc Teixidó, 22
E-08918 Badalona
(Spain)

Tel.: (+34) 902 450 160
Fax: (+34) 902 433 088
info@ermec.com
www.ermec.com

ERMEC, S.L. MADRID
C/ Sagasta, 8, 1ª planta
E-28004 Madrid
(Spain)

PORTUGAL
portugal@ermec.com
BILBAO
bilbao@ermec.com



DIMENSIONES (mm)

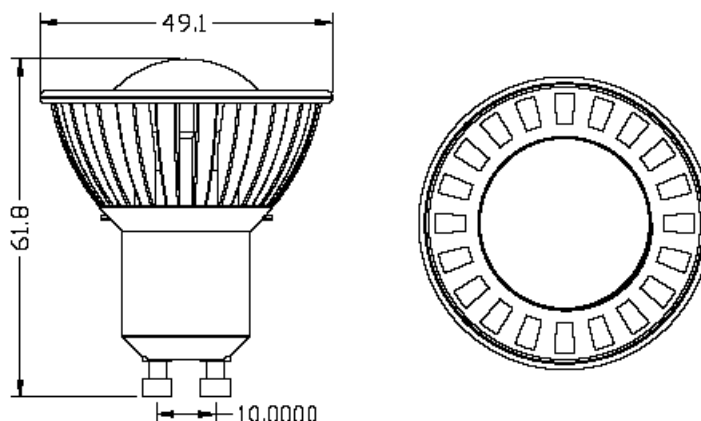
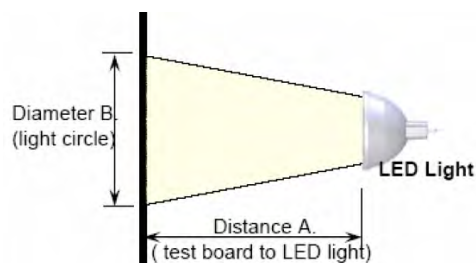


Tabla de Características y opciones:

| REFERENCIA | Color | Temp/Long. | Voltaje (V) | Potencia LED (W) | Iluminancia a 1 m | Flujo Luminoso | ANGULO |
|------------|---------------|------------|-------------|------------------|-------------------|----------------|------------|
| B00121-120 | Blanco frío | 6000K | 240V AC | 3W | 100 lux | 75 lm | 120° (±2°) |
| B00120-120 | Blanco cálido | 3500K | | | 70 lux | 450 lm | |
| B00121-060 | Blanco frío | 6000K | 240V AC | 3W | 100 lux | 75 lm | 60° (±2°) |
| B00121-060 | Blanco cálido | 3500K | | | 70 lux | 45 lm | |



| Distancia | | Iluminancia en el centro del haz (Lux) | | | | | |
|-------------|-------------|--|---------------|------------|----------|-----------|-----------|
| Dist A (cm) | Dia. B (cm) | Blanco Frío | Blanco Cálido | Verde | Azul | Rojo | Amarillo |
| 30 | 28 | 900 | 750 | 1025 | 35 | 780 | 850 |
| 50 | 45 | 380 | 290 | 380 | 15 | 300 | 325 |
| 100 | 86 | 100 | 77 | 110 | 8 | 80 | 88 |
| 150 | 128 | 48 | 38 | 48 | 3.5 | 40 | 43 |
| 200 | 160 | 28 | 23 | 27 | 3 | 30 | 26 |