

De uso recomendado en iluminación de espacios interiores que requieran acentuación o luz puntal con bajo consumo y larga duración.

Recomendado para iluminación de escaparates comerciales, iluminación artística, oficinas y espacios interiores en general.



CARACTERISTICAS

- Larga duración, más de 30.000 horas.
- Baja emisión de calor.
- No irradia luz UV ni IR.
- Libre de Mercurio y otros contaminantes.
- Haz de luz homogéneo.
- Carcasa de Aluminio altamente eficiente.
- Equivalente a lámpara halógena de 50W consumiendo 80% menos

ESPECIFICACIONES TECNICAS:

- 3 leds Cree XRE de 2W.
- Óptica de policarbonato.
- Haz de luz homogéneo con un ángulos disponibles de 30° o de 45°.
- Peso: 75g.
- Conexión GU10
- Cuerpo de Aluminio de diámetro 52 mm.
- No Dimerizable.
- Índice color (Ra): min 70 para CW

Código	Color	Temp/Long.
CW	Blanco Frío	5000K-7000K
NW	Blanco natural	4000K-5000K
WW	Blanco cálido	2800K-3800K
R	Rojo	625nm
A	Amarillo	595nm
B	Azul	470nm
G	Verde	525nm

CARACTERISTICAS:

Tensión de alimentación: Disponible en 110-240V AC.

Potencia Consumida: 6W

Temperatura ambiente: -20 a 40°C

Temperatura superficial: 60 – 70°C

Humedad: 0-95% Hr. Sin condensar

No conectar a transformadores electrónicos



DIMENSIONES (mm)

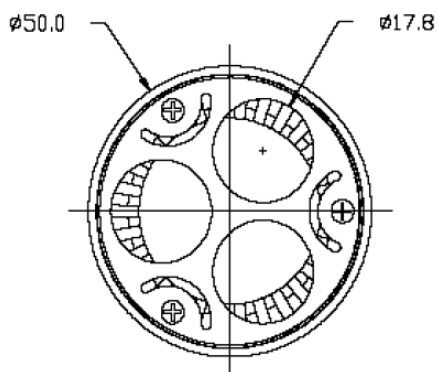


Fig 1. GU10 Top View

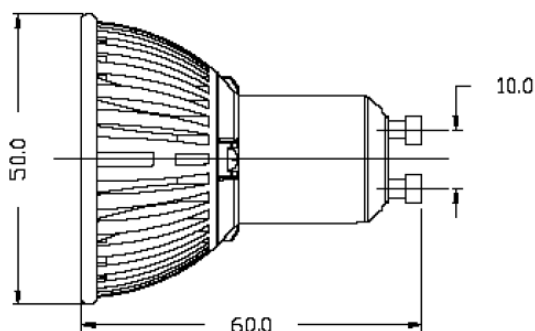


Fig 2. GU10 Side View

Tabla de Características y opciones:

REFERENCIA	Color	Temperatura	Voltage	Potencia LED (W)	Flujo Luminoso (lm)	Iluminancia a 1m (Lux)	Angulo
B00360-CW030XRE	Blanco Frío	5000K~7000K	110-220 VAC	3X2W	240 lm	930	30° ±2°
B00359-NW030XRE	Blanco Natural	4000K~5000K			210 lm	740	
B00358-WW030XRE	Blanco Cálido	2800K~3800K			190 lm		
B00360-CW045XRE	Blanco Frío	5000K~7000K			240 lm	45° ±2°	
B00359-CW045XRE	Blanco Natural	4000K~5000K			210 lm		
B00358-CW045XRE	Blanco Cálido	2800K~3800K			190 lm		

CARACTERISTICAS	Valores Mínimos	Valores Nominales	Valores Máximos
Voltaje de Alimentación (AC)	100V	—	240V
Intensidad por LED	—	480mA	—
Vida Estimada manteniendo 70% lum. inicial	—	30.000 horas	—
Temperatura de trabajo (3X2W LED)	—	65°C	70°C