

De uso recomendado en iluminación de espacios interiores que requieran acentuación o luz puntal con bajo consumo y larga duración.

Recomendado para iluminación de escaparates comerciales, iluminación artística, oficinas y espacios interiores en general.



CARACTERISTICAS

- Larga duración, más de 40.000 horas.
- Baja emisión de calor.
- No irradia luz UV ni IR.
- Libre de Mercurio y otros contaminantes.
- Haz de luz homogéneo.
- Carcasa de Aluminio altamente eficiente.
- Equivalente a lámpara halógena de 20W ahorrando un 80% de consumo eléctrico.

ESPECIFICACIONES TECNICAS:

- 1 led Cree XRE de 3W.
- Óptica de policarbonato.
- Haz de luz homogéneo con un ángulos disponibles de 15°, 35° y 60°.
- Peso: 24g.
- Conexión GU4 (mediante cables opcional).
- Cuerpo de Aluminio de diámetro 35 mm.
- No Dimerizable. (Versión especial con driver externo dimerizable)

Código	Color	Temp/Long.
CW	Blanco Frío	5000K-7000K
WW	Blanco Cálido	2800K-3800K

CARACTERISTICAS ELECTRICAS:

Tensión de alimentación: Disponible en 12V AC/DC.

Potencia Consumida: 2 W

Temperatura ambiente: -20 a 40°C

Temperatura superficial: 40 – 50°C

Humedad: 0-95% Hr. Sin condensar

No conectar a transformadores electrónicos
Lámpara optimizada para 12 VAC

CE



DIMENSIONES (mm)

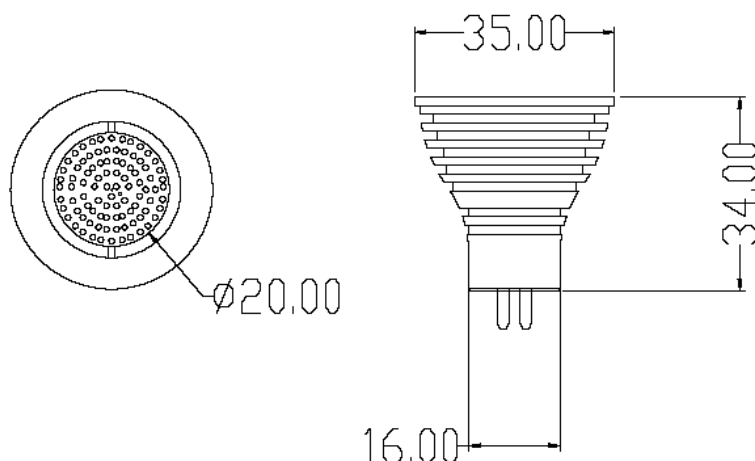


Tabla de Características y opciones:

REFERENCIA	Color	Temp/Long.	Voltaje (V)	Potencia LED (W)	Flujo Luminoso	Iluminancia a 1.2m	ANGULO
B00421-CW015	Blanco frío	5000K~7000K	12V AC/DC	1X3W	100 lm		15°(±2°)
B00422-NW015	Blanco natural	4000K~5000K			90 lm		
B00423-WW015	Blanco cálido	2800K~3800K			75 lm		
B00421-CW035	Blanco frío	5000K~7000K	12V AC/DC	1X3W	100 lm		35° (±2°)
B00422-NW035	Blanco natural	4000K~5000K			90 lm	290	
B00423-WW035	Blanco cálido	2800K~3800K			75 lm	260	
B00421-CW060	Blanco frío	5000K~7000K	12V AC/DC	1X3W	100 lm		60° (±2°)
B00422-NW060	Blanco natural	4000K~5000K			90 lm		
B00423-WW060	Blanco cálido	2800K~3800K			75 lm		

CARACTERISTICAS	Valores Mínimos	Valores Nominales	Valores Máximos
Voltaje de Alimentación (AC)	10V	12V	14V
Voltaje de Alimentación (DC)	9V	12V	14V
Intensidad por LED	—	500mA	—
Vida Estimada manteniendo 70% lum. inicial	—	40.000 horas	—
Temperatura de trabajo (3W LED)	—	50°C	58°C