

De uso recomendado en iluminación de espacios interiores que requieran acentuación o luz puntal con bajo consumo y larga duración.



## CARACTERISTICAS

- Larga duración, más de 40.000 horas.
- Baja emisión de calor.
- No irradia luz UV ni IR.
- Libre de Mercurio y otros contaminantes.
- Haz de luz homogéneo.
- Carcasa de Aluminio altamente eficiente.
- Equivalente a lámpara halógena de 25W, consumiendo 80% menos

## ESPECIFICACIONES TECNICAS:

- 3 leds de 1W.
- Óptica de policarbonato.
- Haz de luz homogéneo con un ángulos disponibles de 30° o de 45°.
- Conexión MR16 GU 5.3 pins
- Peso: 46g.
- Cuerpo de Aluminio de diámetro 50 mm.
- No Dimerizable.

Código	Color	Temp/Long.
CW	Blanco Frío	5000K-7000K
NW (N.D.)	Blanco natural	4000K-5000K
WW	Blanco cálido	2800K-3800K
R	Rojo	625nm
A	Amarillo	595nm
B	Azul	470nm
G	Verde	525nm

## CARACTERISTICAS:

Tensión de alimentación: Disponible en 12V AC/DC.

Potencia Consumida: 3W

Temperatura ambiente: -20 a 40°C

Temperatura superficial: 55 – 60°C

Humedad: 0-95% Hr. Sin condensar

**No conectar a transformadores electrónicos**



## DIMENSIONES (mm)

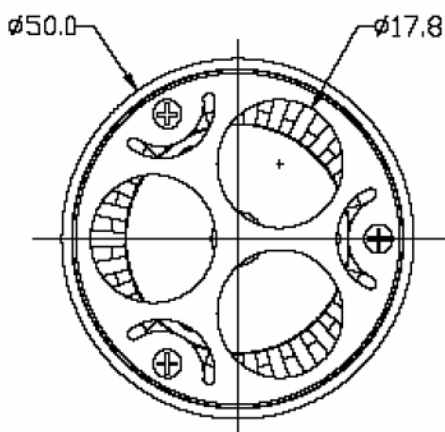


Fig 1. MR16 top view

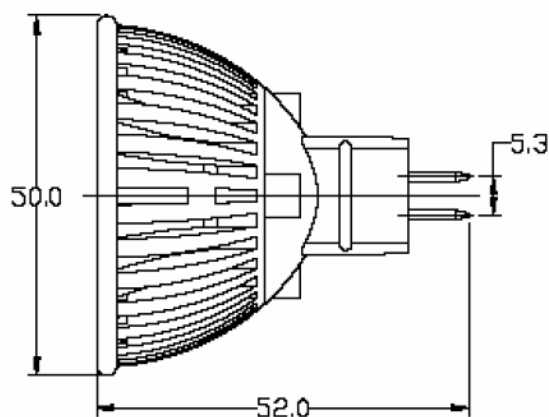


Fig 2. MR16 side view

## Tabla de Características y opciones:

REFERENCIA	Color	Temperatura	Voltage	Potencia LED (W)	Flujo Luminoso (lm)	Iluminancia a 1m (Lux)	Angulo
B00145-CW045	Blanco Frío	5000K~7000K	12V AC/DC	3X1W	145 lm		45°±2°
B00144-WW045	Blanco Cálido	2800K~3800K			120 lm		
B00145-CW030	Blanco Frío	5000K~7000K	12V AC/DC	3X1W	145 lm	500	30°±2°
B00144-WW045	Blanco Cálido	2800K~3800K			120 lm	450	

CARACTERISTICAS	Valores Mínimos	Valores Nominales	Valores Máximos
Voltaje de Alimentación (AC)	10V	12V	14V
Voltaje de Alimentación (DC)	9V	10V	12V
Intensidad por LED	-	340 mA	-
Vida Estimada manteniendo 70% lum. inicial	-	40.000 horas	-
Temperatura de trabajo (3X1W LED)	-	55°C	60°C

Lámpara optimizada para 12 VAC