

De uso recomendado en iluminación de espacios interiores que requieran acentuación o luz puntal con bajo consumo y larga duración.

Recomendado para iluminación de escaparates comerciales, iluminación artística, oficinas y espacios interiores en general.



CARACTERISTICAS

- Larga duración, más de 40.000 horas.
- Baja emisión de calor.
- No irradia luz UV ni IR.
- % efectos de cambio de color programados.
- Gama de 256 colores.
- Memoria de último color.
- Haz de luz homogéneo.
- Control de intensidad por color.
- Modo Pausa

ESPECIFICACIONES TECNICAS:

- 1 led de potencia **RGB** de 3.5W.
- Óptica de policarbonato.
- Haz de luz homogéneo con un ángulo de 35°. (opcional 15°)
- Peso: 30g.
- Conexión bipin GU 5.3
- Cuerpo de Aluminio de diámetro 50 mm.
- Dimerizable mediante control remoto.
- Distancia máxima recepción, 10 metros. Cada mando puede controlar hasta 8 lámparas simultáneamente si están dentro del alcance

CARACTERISTICAS ELECTRICAS:

Tensión de alimentación: Disponible en 12V AC/DC.

Potencia Consumida: 5W

Temperatura ambiente: -20 a 40°C

Temperatura superficial: 60 – 70°C

Humedad: 0-95% Hr. Sin condensar

No conectar a transformadores electrónicos

CE



DIMENSIONES (mm)

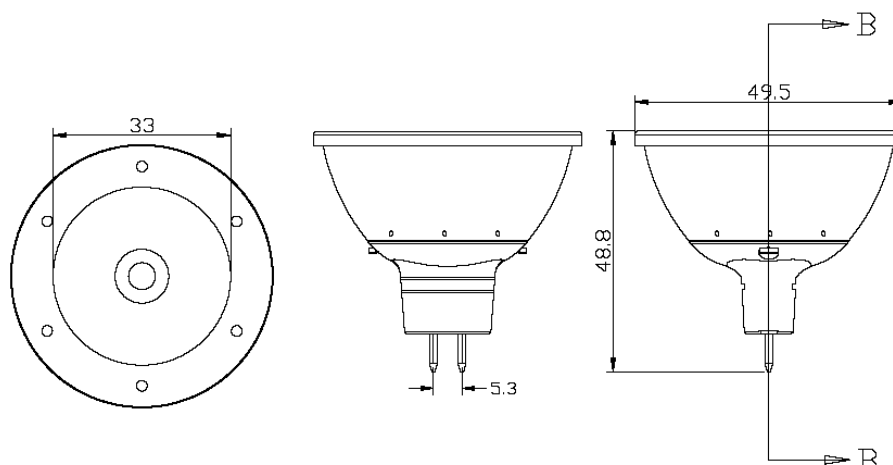


Tabla de Características y opciones:

REFERENCIA	Color	Longitud de Onda	Voltaje (V)	POTENCIA LED (W)	Flujo Luinoso (lm)	Illuminancia a 1m (Lux)	ANGULO
B00260 (LAMPARA)	Red	625 nm	12V AC/DC	1X3.5W	30 lm	140 Lux	35° ±2°
	Blue	470 nm			10 lm	55 Lux	
B00261 (MANDO)	Green	530 nm			30 lm	80 Lux	

Distancia		Illuminancia Típica en el centro del haz luminoso. (Lux)						
Dist A (cm)	Dia. B (cm)	Blanco	Purpura	Azul	Marino	verde	Amarillo	Rojo
30	25	1500	1400	920	490	710	1600	1400
50	40	535	480	350	195	280	550	500
100	90	150	130	100	55	80	160	140

CARACTERISTICAS	Valores Mínimos	Valores Nominales	Valores Máximos
Voltaje de Alimentación (AC)	10V	12V	14V
Voltaje de Alimentación (DC)	9V	10V	12V
Intensidad del LED según color	10mA	200mA	300mA
Vida Estimada manteniendo 70% lum. inicial	—	40.000 horas	—
Temperatura de trabajo	—	45°C	50°C