

De uso recomendado en iluminación de espacios interiores que requieran acentuación o luz puntal con bajo consumo y larga duración.
Recomendado para iluminación de escaparates comerciales, iluminación artística, oficinas y espacios interiores en general.



CARACTERISTICAS

- Larga duración, más de 50.000 horas.
- Baja emisión de calor.
- No irradia luz UV ni IR.
- Libre de Mercurio y otros contaminantes.
- Haz de luz homogéneo.
- Carcasa de Aluminio altamente eficiente.
- Equivalente a lámpara halógena de aprox. 40W ahorrando un 80% de consumo eléctrico.

ESPECIFICACIONES TECNICAS:

- 1 led SHARP ZENIGATA de 4W.
- Óptica de policarbonato.
- Haz de luz homogéneo con un ángulos disponibles de 60° y 120°.
- Peso: 38g.
- Conexión GU10
- Cuerpo de Aluminio de diámetro 50 mm.
- No Dimerizable.
- Índice color (Ra): min. 70 CW y min. 80 WW

CARACTERISTICAS ELECTRICAS:

Tensión de alimentación: Disponible en 240VAC.

Potencia Consumida: 4W

Temperatura ambiente: -20 a 40°C

Temperatura superficial: 60 – 70°C

Humedad: 0-95% Hr. Sin condensar

No conectar a transformadores electrónicos



DIMENSIONES (mm)

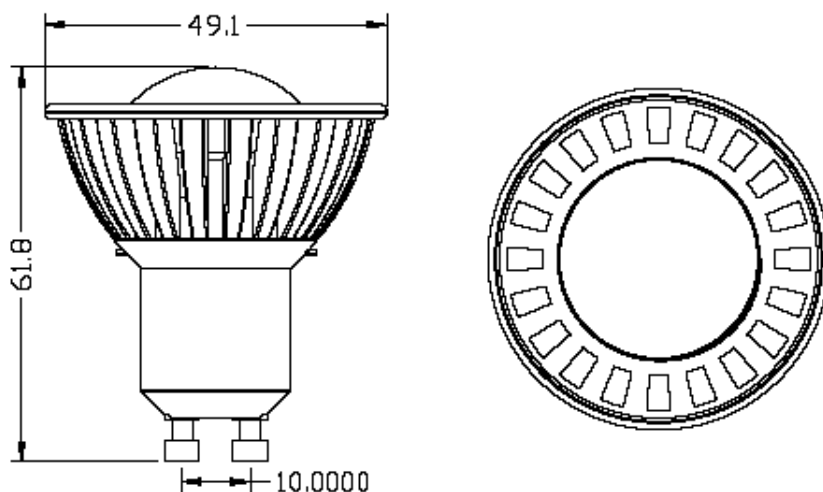


Tabla de Características y opciones:

REFERENCIA	Color	Temp/Long.	Voltaje (V)	Potencia LED (W)	Flujo Luminoso	ANGULO
B00435	Blanco frío	5000K~7000K	240V AC	1X3.6W	200 lm	120° (±2°)
B00434	Blanco natural	4000K~5000K			180 lm	
B00433	Blanco cálido	2800K~3800K			140 lm	
B00432	Blanco frío	5000K~7000K	240V AC	1X3.6W	200 lm	60° (±2°)
B00431	Blanco natural	4000K~5000K			180 lm	
B00430	Blanco cálido	2800K~3800K			140 lm	

CARACTERISTICAS	Valores Mínimos	Valores Nominales	Valores Máximos
Voltaje de Alimentación (AC)	100V	220V	240V
Intensidad por LED	—	580mA	—
Vida Estimada con min. 70% luminosidad inicial	—	50.000 horas	—
Temperatura de trabajo (1X4W LED)	—	56°C	65°C