

La luz led de crecimiento ofrece diferentes espectros de luz para las plantas y así proveer a sus necesidades. El led emite menos calor que otras fuentes de iluminación, por lo que las plantas también tienen menos necesidad de agua. La temperatura es un factor muy importante para el proceso de la fotosíntesis. Es importante mantener la temperatura ambiente entre los 20°C y 30°C para el crecimiento normal de las plantas.



ESPECIFICACIONES TECNICAS:

- 90 leds de 1W en combinación de 80 en ROJO (630-660nm) y 10 en AZUL (460-465nm)
- Tensión de alimentación: Disponible en 85-130 / 180-260 VAC. 50/60Hz
- Potencia Consumida: 80W
- Ángulo de 120°
- Peso 2.8 Kg

REFERENCIA	Longitud de Onda Rojo:	Longitud de Onda Azul:	Necesidades generales de las plantas
H01003-90	630nm	460 nm	Rojo 600-700 nm
H01004-90	660nm	460nm	Azul 400-500 nm

El color azul favorece el crecimiento mientras que el rojo es bueno para la germinación y la floración. Disponemos de dos modelos en función de las necesidades del cultivo.

La referencia H01003-90 es adecuada para potenciar el crecimiento en la mayoría de las plantas. La referencia H01004-90 utiliza leds rojos con una longitud de onda mas larga que potencian considerablemente la floración.

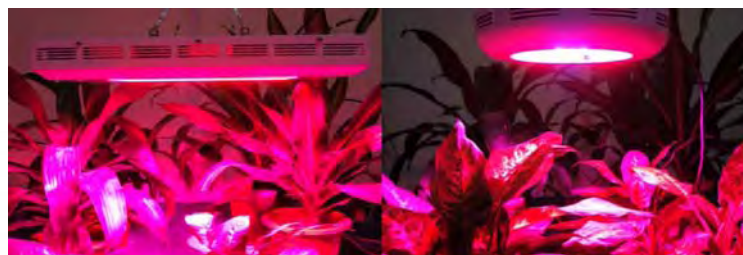
Podemos adaptar el numero de leds rojos, azules o naranjas según los requisitos del cliente.

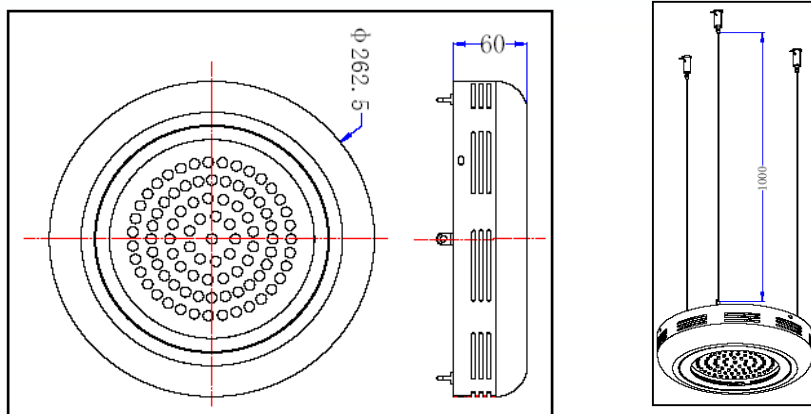


ESPECIFICACIONES TECNICAS:

- 119 leds de 1W en combinación de: 100 en ROJO (630-660nm) 12 en AZUL (460-465nm) y 7 en Naranja (615nm)
- Tensión de alimentación: 260 VAC. 50/60Hz
- Potencia Consumida: 120W
- Ángulo de 120°
- Peso 3.5 Kg
- Dimensiones: 400 x 213 x 710 mm.
- Lumens: 4100 lm
- Estanqueidad: IP50

REFERENCIA	Nº LEDS ROJOS	Nº LEDS AZULES	Nº LEDS
H01006-RB	107	12	0
H01006-ROB	100	12	7





CARACTERÍSTICAS GENERALES DEL FOCO GHLED

- 1) 90W y 120W de Potencia Led equivalente a focos estándar de luz de crecimiento botánico de 400W y 600W (disponibles modelos mayores con potencias de de 300 y 600W LED).
- 2) Vida estimada en mas de 35,000 horas.
- 3) Emite el espectro luminoso requerido para las plantas para realizar la fotosíntesis.
- 4) Ventilador interno removible. De este modo se pueden substituir el ventilador en caso de fallo de éste para continuar reutilizando la lámpara de crecimiento.
- 5) Sensores internos de protección contra sobrecalentamiento que cortan la corriente en caso de que la temperatura ambiente esté por encima de la temperatura de seguridad de la lámpara o falle el sistema de refrigeración.
- 6) La baja emisión de calor evita la necesidad de canalizaciones o extractores en invernaderos.
- 7) Ideal para todas las fases de crecimiento de las plantas. Buenos resultados en todo tipo de plantas de interior, tanto hidrófilas como de sustrato sólido.
- 8) No es necesaria instalación previa. Conexión directa a red eléctrica.
- 9) Cada lámpara cubre una área aproximada de 80m².
- 10) Realizamos modificaciones a medida ajustándonos a las necesidades del cliente.

Con la iluminación led, las plantas también tienen menos necesidad de nutrientes. Para obtener una buena penetración de la luz es preferible iluminar una superficie pequeña de plantas. Para favorecer la floración de algunas plantas es mejor reducir el fotoperíodo de cada una de ellas. La lámpara led Tri-Banda está diseñada para ofrecer una combinación de tres colores, rojo, azul y naranja, y favorecer de esta manera un crecimiento mas rápido.



Aplicaciones: Invernaderos, Cámaras de crecimiento, Plantas de interior en el hogar, Investigación científica.