
MANDO RGB K00804



Introducción

- ◆ Controlador RGB inalámbrico para controlar hasta 10 dispositivos simultáneamente. Mando ergonómico, muy intuitivo y fácil de utilizar.
- ◆ La rueda de control facilita una activación rápida y sencilla del color deseado.

Características técnicas

	Controlador	Receptor
Tensión de entrada	Batería interna de litio 12Vdc	DC12V-32V
Conexión	USB para recargar batería	Accesorio profesional del cable
Dimensiones(mm)	126*55*16mm	145*20*18mm
Frecuencia	RF, 433MHZ	
Distancia de alcance	≤20M	
Corriente/Potencia		Cada canal 2A/MAX, total Max 90W
Garantía	1 año (depende de la fecha etiquetada en el producto)	

Aplicaciones

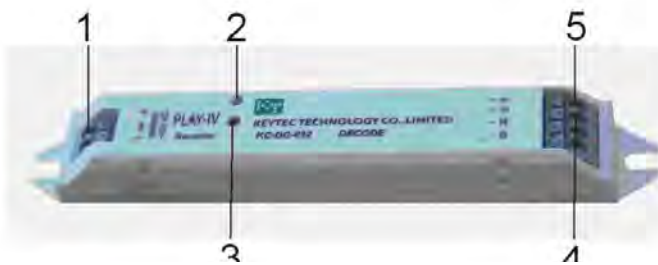
- ◆ Particularmente recomendado para su uso en pubs, bares, tiendas, restaurantes y en general cualquier ambiente donde se requiera recrear diferentes escenarios constantemente.

Instrucciones mando RGB K00804



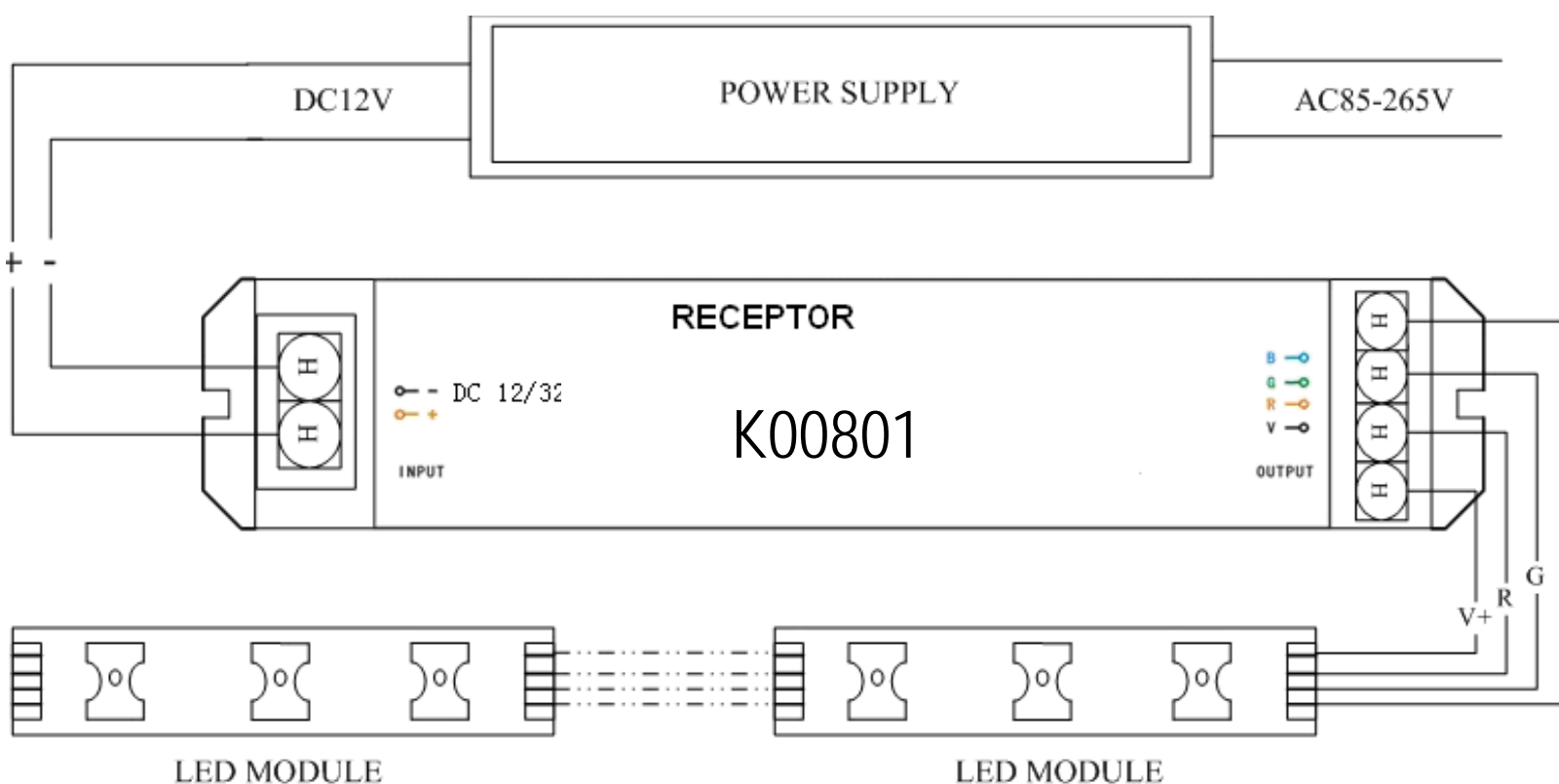
1. Rueda de color
2. Encendido on/off
3. P para ajuste multi color
4. Brillo +
5. Color Blanco
6. Velocidad +
7. Velocidad -
8. M para comenzar secuencia
9. 1-10 canales
10. Conector USB para recargar batería

Instrucciones receptor K00801



1. Entrada DC 12-32Vdc
2. Luz Indicadora sincronización
3. Botón para sincronizar con el mando K00804
4. Salida RGB
5. Salida adicional

Diagrama eléctrico



Instrucciones Generales

1. **Encendido:** Presionar el botón del mando ON/OFF, y el del receptor. Tocar cualquier color de la rueda de color, la luz del indicador destellará. Esto significa que el receptor está sincronizado con el mando. Cada canal puede controlar incontables receptores.
2. **Standby:** El mando pasará a posición Standby si no se realiza ninguna operación sobre este en un período de unos 10 segundos. Presionar el botón ON/OFF para reactivarlo.
3. **Nota**
 - 1) Después de finalizada la sincronización, mantener el mando a una distancia de 20m de los receptores.
 - 2) Cuando el mando tenga carencia de energía, el indicador LED rojo destellará, por lo tanto significa que hay necesidad de recargarlo.
 - 3) Recarga: Utilizar el conector USB
 - 4) Cuando se usan muchos receptores, la distancia entre ellos debe de estar sobre los 0,5m.



Ajuste de un color estático

1. Presionar cualquier número de "0-9" del mando, el canal seleccionado puede ser ajustado levemente moviendo el dedo sobre la rueda de color.
2. Una vez hemos seleccionado el color deseado, presionando "+" o "-" podemos ajustar la intensidad de la luz.
3. Cualquier canal que necesitemos que cambie de color o el brillo debemos de presionar el número correspondiente (0-9), entonces podremos controlar el canal correspondiente.
4. En cualquier color, presionando el "●" gradualmente este color irá cambiando hasta alcanzar el color blanco.
5. Cada número (0-9) es un interruptor el cuál presionando aprox. unos 5 seg puede encender **ON** o apagar **OFF** el dispositivo el cuál tenga asignado.



Ajuste cambio gradual multicolor

1. Para conseguir un efecto gradual, los usuarios deben de instalar por lo menos 4 receptores para poder realizar la función.
2. Asignar los 4 receptores al canal correspondiente del "0-9". Presionar el botón "P" y seleccionar color a partir de la rueda de color, por ejemplo presionar el canal 1 y 2 después seleccionar el color rojo al azul, o bien seleccionar cualquier color y después presionar "P" para confirmar el programa. Por último presionar "M" para comenzar el efecto seleccionado.
3. Presionar + or – para ajustar la intensidad del color.
4. Presionando "<" o ">" entre el botón "M", podemos controlar la velocidad de cambio de color, cuando presionen el botón de velocidad esperar aprox. 5 seg hasta que todos los receptores reciban la señal procedente del mando.
5. Después de fijar el programa, y si encendemos el sistema presionar "M" para llamar al efecto seleccionado.
6. En este ajuste no se puede conseguir el color blanco.



Advertencias:

Este mando funciona mediante tacto ligero. No se recomienda presionar fuertemente o usando objetos afilados ya que esto dañaría la unidad.

Limpiar con un paño húmedo.

Para obtener un buen funcionamiento de la batería, recargar alrededor de 12 horas las tres primeras veces que el mando se quede sin batería.

No nos hacemos responsables de los daños causados por un uso no apropiado del mando.