

Lámpara de Crecimiento para plantas y vegetales. De uso recomendado en botánica para iluminación de invernaderos y espacios interiores destinados a plantas y vegetales. Ideal para todas las fases de crecimiento de las plantas.



## CARACTERISTICAS GENERALES:

- Baja emisión de calor.
- Libre de Mercurio y otros contaminantes.
- Haz de luz homogéneo.
- Encendido y apagado instantáneo.
- Bajo Consumo.
- Certificado CE y Rohs.
- Larga vida, más de 50.000 horas.

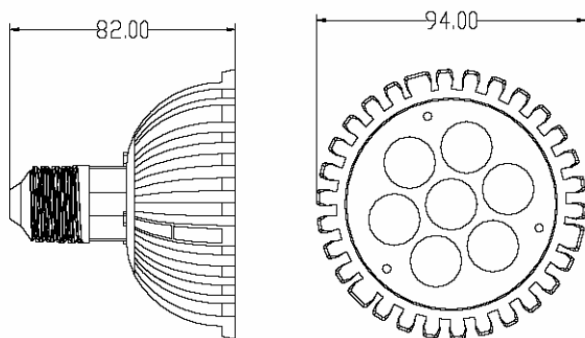
## ESPECIFICACIONES TECNICAS:

- 7 leds de 1W en combinación de ROJO (630-660nm) y AZUL (460-465nm).
- Angulos disponibles de 30 y 60°.
- Casquillo E27
- Tensión de alimentación: Disponible en 85-130 / 180-260 VAC. 50/60Hz
- Potencia Consumida: 7W

Estas lámparas combinan leds azules y rojos para conseguir el espectro luminoso adecuado para la fotosíntesis y el crecimiento de plantas y vegetales.

La Distancia recomendada entre la lámpara y la planta debe de ser de entre 60-150cm.

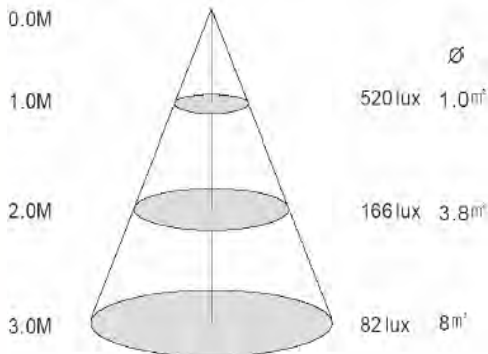
## DIMENSIONES (mm):



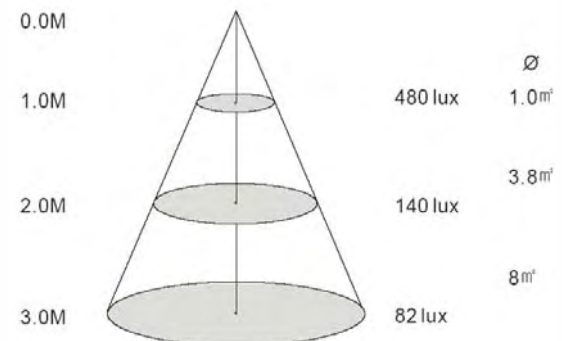
- 7W de Potencia Led equivalente a focos estándar de luz de crecimiento botánico de 35W.
- Emite el espectro luminoso requerido para las plantas para realizar la fotosíntesis.
- La baja emisión de calor evita la necesidad de canalizaciones o extractores.
- Ideal para todas las fases de crecimiento de las plantas.
- Buenos resultados en todo tipo de plantas de interior, tanto hidrófilas como de sustrato sólido.

## ESQUEMA INTENSIDAD LUMÍNICA:

Refs. Q01014 y Q01015 (6 rojos + 1 azul)

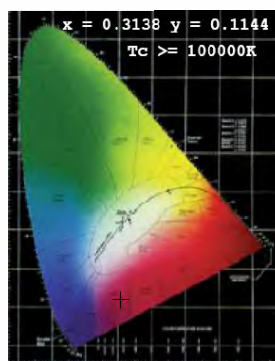
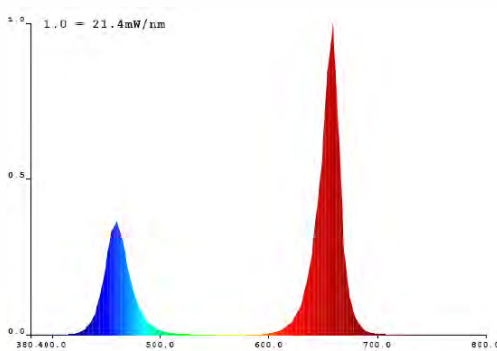


Refs. Q01016 y Q01017 (6 azules + 1 rojo)



REFERENCIA	DESCRIPCION	ÁNGULO
Q01010	7 LEDS AZULES de 1W, longitud de onda 460-465nm	30°
Q01011	7 LEDS AZULES de 1W, longitud de onda 460-465nm	60°
Q01012	7 LEDS ROJOS de 1W, longitud de onda 660nm	30°
Q01013	7 LEDS ROJOS de 1W, longitud de onda 660nm	60°
Q01014	6 LEDS AZULES 460-465nm y 1 LED ROJO 660nm de 1W	30°
Q01015	6 LEDS AZULES 460-465nm y 1 LED ROJO 660nm de 1W	60°
Q01016	1 LED AZUL 460-465nm y 6 LEDS ROJOS 660nm de 1W	30°
Q01017	1 LED AZUL 460-465nm y 6 LEDS ROJOS 660nm de 1W	60°

## TEST LUMINOTÉCNICO:



Aplicaciones:

Estos productos son de uso recomendado en hidrocultivos y horticultura en general, tiendas y centros comerciales de jardinería, invernaderos, plantas de interior.