

RAMÓN SOLER: EL GRAN ESPECIALISTA EN TERMOSTÁTICOS

La grifería termostática es la grifería más adecuada para las aplicaciones de ducha y baño ducha, es decir en instalaciones en el plato de ducha y la bañera.

Es por ello que en Ramón Soler desde hace ya años, hemos apostado a fondo por la tecnología termostática, siendo una de las pocas empresas del mercado que ha diseñado y produce su propio cartucho termostático.

VENTAJAS

Confort :

Permite regular de forma exacta la temperatura y mantener la temperatura fijada aún habiendo variaciones de caudal y temperatura en las tomas de agua caliente y fría.

Los termostáticos de Ramón Soler autorregulan variaciones de temperatura en menos de 1 segundo, con lo cual la alta sensibilidad de la piel humana no tiene tiempo a percibir cambios en la temperatura del agua.

Seguridad :

Los termostáticos de Ramón Soler disponen de dos sistemas de seguridad:

1- Bloqueo del agua caliente automático: en caso que se cerrara por cualquier causa la entrada de agua fría, para evitar la salida de agua caliente a altas temperaturas, el cartucho termostático de Ramón Soler bloquea automáticamente la salida de agua caliente.

2- Existe un dispositivo en el mando de regulación para limitar la temperatura a 38°C . A voluntad presionando un botón puede alcanzarse temperaturas superiores.

Para determinados colectivos de población la grifería termostática tiene grandes ventajas de seguridad:

-Bebés y niños: los bebés se bañan a 37-38°C, y su piel es extremadamente sensible, con lo cual la temperatura del agua debe ser muy exacta y para llenar la bañera el agua tiene que alcanzar rápidamente la temperatura deseada. Los termostatos de Ramón Soler cumplen perfectamente estos requisitos.

Los niños cuando juegan en la bañera pueden golpear y/o manipular fácilmente un monomando o bimando, el termostático por sus características evita cambios involuntarios de la temperatura y dificulta la manipulación a temperaturas de agua

caliente superiores a 38°C.

-Gente mayor: la facilidad de uso, su comodidad, el confort, y la seguridad ante las quemaduras convierten al termostático en la mejor opción para la gente mayor.

-Personas discapacitadas: aquellas personas que no tengan sensibilidad en alguna parte del cuerpo, el uso de grifería termostática evita casi al 100% la posibilidad de accidentes que les produzcan algún tipo de quemadura.

Ahorro:

El sistema termostático permite un ahorro significativo, que en nuestros cartuchos se encuentra alrededor del 30%. No solamente se ahorra caudal de agua (cada vez más importante por la baja pluviometría) sino que se ahorra la energía necesaria para calentar el agua al nivel deseado.

La mayoría de nuestros termostatos disponen del sistema ecostop, es decir se limita a voluntad el caudal de agua, con lo cual se calibra el caudal de confort para dar valores de aproximadamente 11-12 lts/min con la salida de la teleducha (a partir de 10 litros, la sensación en la ducha es de abundancia suficiente de caudal).

ESTUDIO ECONÓMICO

Datos: Consumo de agua en la ducha diaria 90 l

Frecuencia: 5 duchas a la semana

Personas que se duchan en un baño: 2 personas

Ahorro de litros: 30% ahorro = 27 l ducha * 5 veces semana * 52 semanas año * 2 pax = 14.000 l/año

Coste agua: 1'6 Euros/m³

Coste energía: 1'1 Euros/m³

Coste total agua caliente: 2'7 Euros m³

Ahorro anual en Euros: 14* 2'7= 37'8 Euros

PVP + IVA termostático de ducha Ramón Soler (Referencia 1714 S, serie Termolux) ... 122'76 Euros. Tiempo de amortización..... 3'2 años.

Ello supone que aparte de las ventajas ya descritas de la grifería termostática, ésta se amortiza por su propio ahorro de agua, en un periodo algo superior a los 3 años.

INCONVENIENTES

Instalaciones:

La presión del agua caliente y el agua fría no deben estar ostensiblemente descompensadas.

El agua caliente debe tener una presión para un correcto funcionamiento de un mínimo de un bar.

La toma de agua caliente debe ser la correcta, es decir en la parte izquierda del grifo... Si las tomas están intercambiadas, el sistema termostático no funcionará.

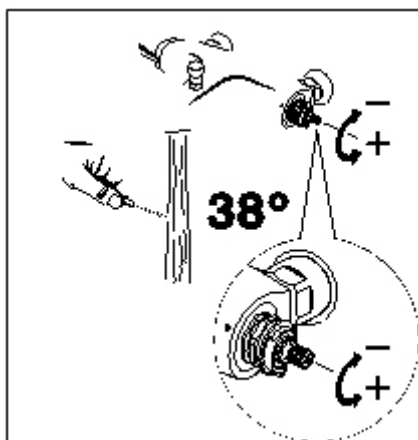
Calibrado del grifo termostático

En fábrica se calibra el mando de la temperatura, de forma que los 38°C que indica el mando, coinciden con la temperatura real del agua. Ello se hace a una temperatura y presión de agua caliente y fría lo más parecido a la realidad de las instalaciones en el mercado.

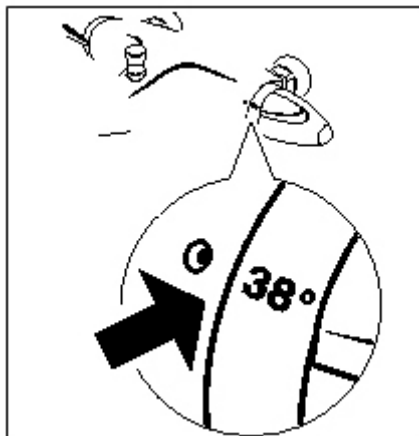
Sin embargo, en el momento de instalarse la grifería termostática, debe realizarse la siguiente operación de calibrado:



1 Extraer volante



2 Girar eje cartucho para obtener 38° C.



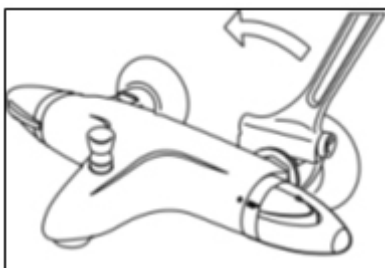
- 3 Montar volante haciendo coincidir los 38°, y el punto del cuerpo

Calidad del agua

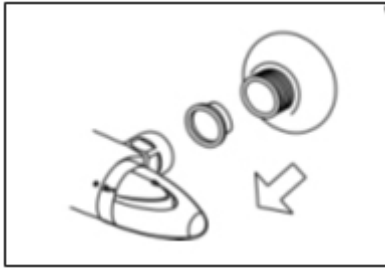
Las aguas turbias, con partículas suspendidas bloquean los filtros protectores del cartucho, con lo cual, cuando esto sucede, deben limpiarse los mismos para el correcto funcionamiento del termostático. Se recomienda que en caso de mala calidad de las aguas, si existen varios termostáticos instalados en una o más viviendas, se instale un filtro protector en la entrada general del agua.

Para realizar el limpiado de los filtros debe cerrarse el agua general, o las llaves de paso del baño (si las hubiere) y desenroscar las tuercas del cuerpo a la pared, limpiar los filtros y volver a instalar la grifería. También es recomendable en la misma operación extraer el cartucho termostático y revisar los filtros del mismo:

LIMPIEZA FILTROS DE ENTRADA

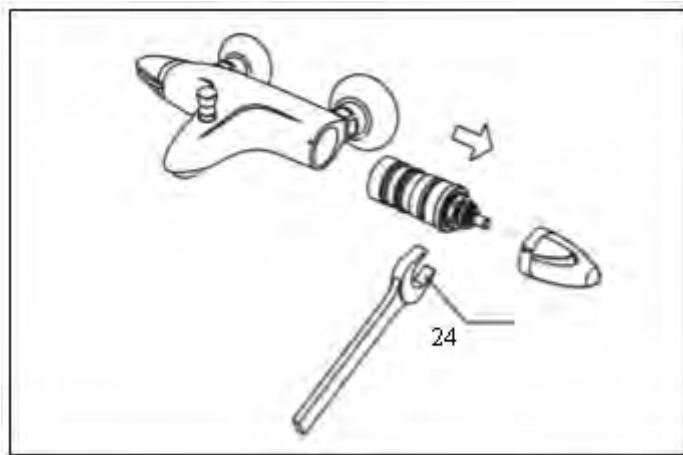


- 1 Cortar el agua de la red y desconectar el grifo.



2 Extraer el filtro y limpiar.

SUSTITUCIÓN Ó LIMPIEZA DEL CARTUCHO



Ramón Soler dispone de un sistema de excéntricas (opcional) que disponen en las mismas de llaves de paso incorporadas, lo cual facilita en gran medida el limpiado de los filtros.

CARTUCHOS TERMOSTÁTICOS RAMÓN SOLER

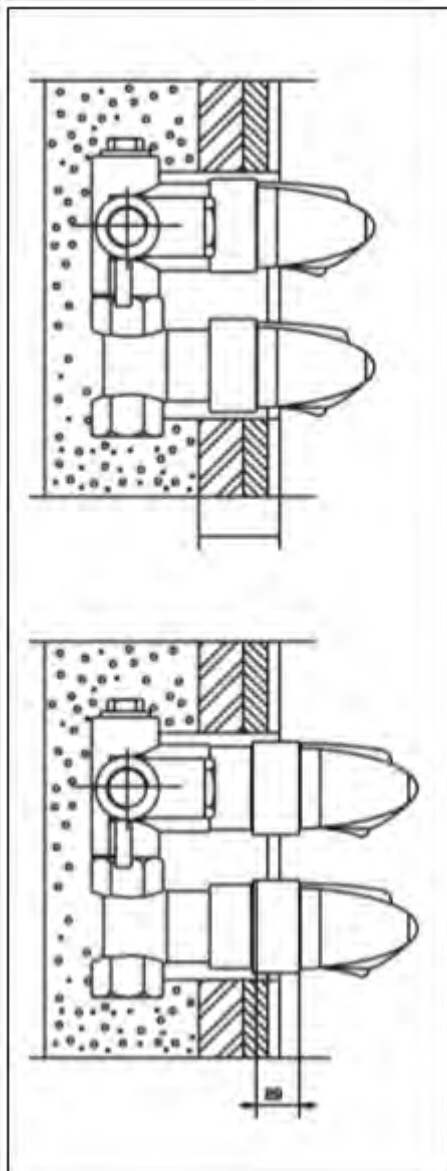
- Intercambiables
- Fiables
- Sensibles a mínimas variaciones de temperatura
- Rápidos
- De gran caudal
- Seguros
- Tecnología 100% Ramón Soler

Todas las griferías empotradas de Ramón Soler tienen accesorios de alargado en caso de deficiencias en la instalación que provoquen la necesidad de alargar la salida de los mandos y así evitar abrir la pared para volver a instalar la grifería.

La grifería empotrada termostática de Ramón Soler dispone también de este sistema:

Sistema opcional de extensión de cuerpos termostáticos empotrados

Situaciones donde se requiere



Alojamiento en la pared demasiado profundo.

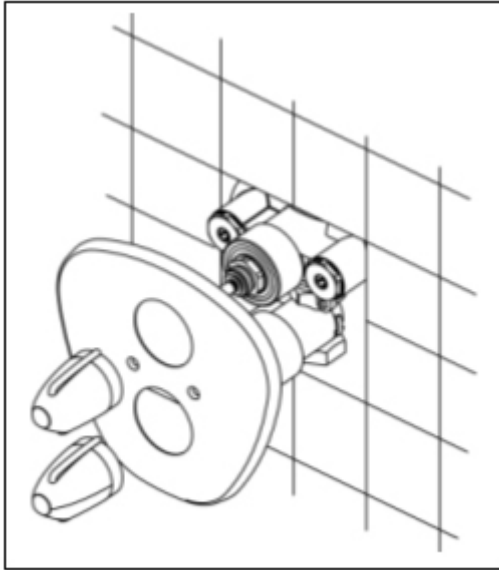
Exceso del grosor en el alicatado.

Otras ventajas de los nuevos cuerpos empotrados:

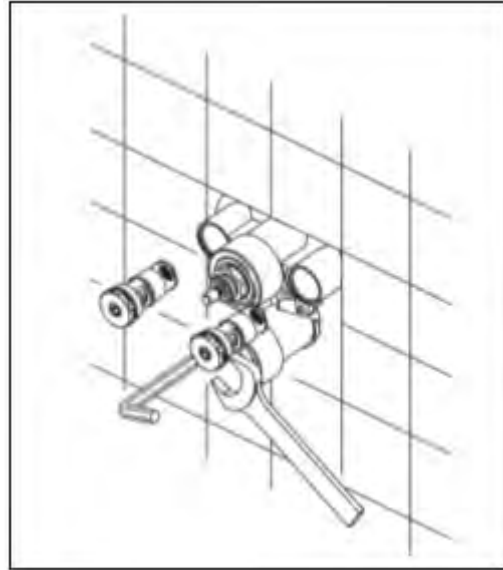
Incorpora una carcasa que determina los límites del alicatado, protege totalmente la pieza en su instalación y aísla acústicamente

FACILIDAD DE LIMPIEZA DE LOS FILTROS EN EMPOTRADOS TERMOSTÁTICOS

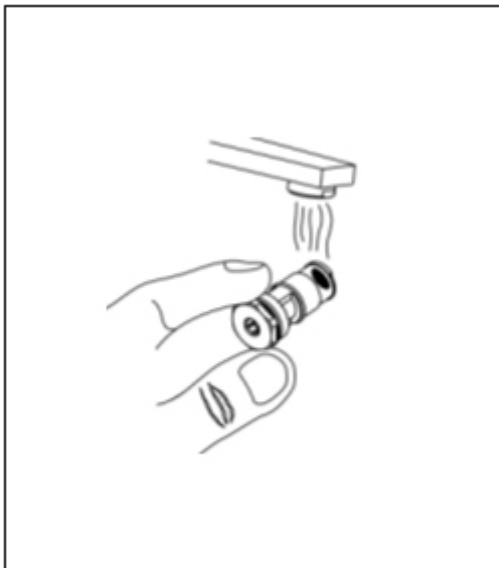
En Ramón Soler hemos mejorado la accesibilidad de los filtros de los empotrados termostáticos, lo cuales además son compactos, facilitando su extracción y limpieza.



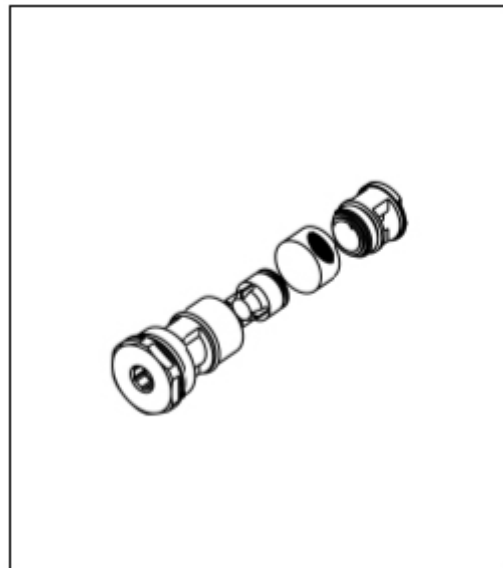
1- Extraer volantes y placa



2- Extraer porta-filtros.



3- Limpiar filtros y válvula.



4- Para sustituir válvula anti-retorno, desmontar el porta-filtros.

CAUDALES GRIFERÍA TERMOSTÁTICA EMPOTRADA RAMÓN SOLER

La grifería termostática empotrada tiene unas exigencias de caudales superiores a las griferías convencionales vistas. En Ramón Soler hemos creado un cartucho de gran caudal del mismo tamaño que los cartuchos convencionales que se colocan en las demás piezas termostáticas. Estos cartuchos de Gran Caudal permiten ampliar hasta un 20% más el caudal con las mismas prestaciones de confort y seguridad.

Además la última generación de cuerpos empotrados de Ramón Soler vienen con entradas de $\frac{3}{4}$ " de mayor caudal que las convencionales de $\frac{1}{2}$ ". Ello permite ampliar el caudal hasta un total de un +30%.

Los caudales a 3 bares y 38°C son de 1800 litros/hora, lo cual alimenta perfectamente instalaciones de 6-8 jets, ducha cenital, barra de ducha, y/o caño para bañera.

CAUDAL TIPO REF.1724 "GRIFO EMPOTRADO TERMOSTÁTICO"

<i>Presión</i>	<i>0.5 bar</i>	<i>1 bar</i>	<i>2 bar</i>	<i>3 bar</i>	<i>4 bar</i>	<i>5 bar</i>
<i>Caudal l/h.</i>	720	1040	1495	1820	2115	2360

CAUDAL TIPO REF.1726 "GRIFO EMPOTRADO TERMOMANDO"

<i>Presión</i>	<i>0.5 bar</i>	<i>1 bar</i>	<i>2 bar</i>	<i>3 bar</i>	<i>4 bar</i>	<i>5 bar</i>
<i>Caudal l/h.</i>	535	765	1090	1320	1530	1685

*No se recomienda el montaje de duchas laterales tipo jets, en funcionamiento combinado con duchas cenitales y mangos de ducha, en instalaciones con presiones inferiores a 1.5 bar.

GRANDES DUCHAS

Ramón Soler ha sido pionero en la fabricación de Grandes Duchas, aportando además gran versatilidad y estética en sus diseños.

VENTAJAS:

-Nuestras Grandes duchas tienen el tubo superior con función telescópica, pudiéndose adaptar a distintas alturas de hasta 60 cm de diferencia.

-Para alturas del techo del baño limitadas, existen varias posibilidades de accesorios que permiten su instalación con confort de uso:

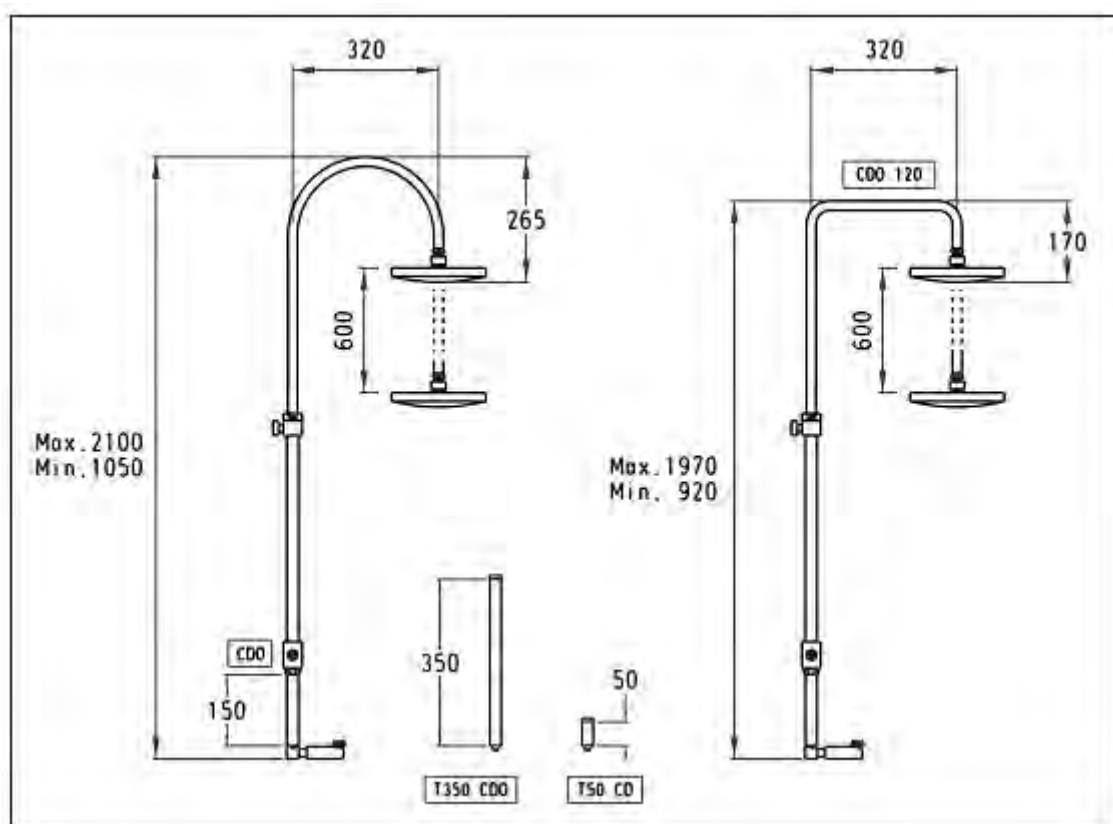
tubos inferiores standard son de 15 cm, en caso necesario se pueden pedir tubos inferiores de 5 ó 35 cm.

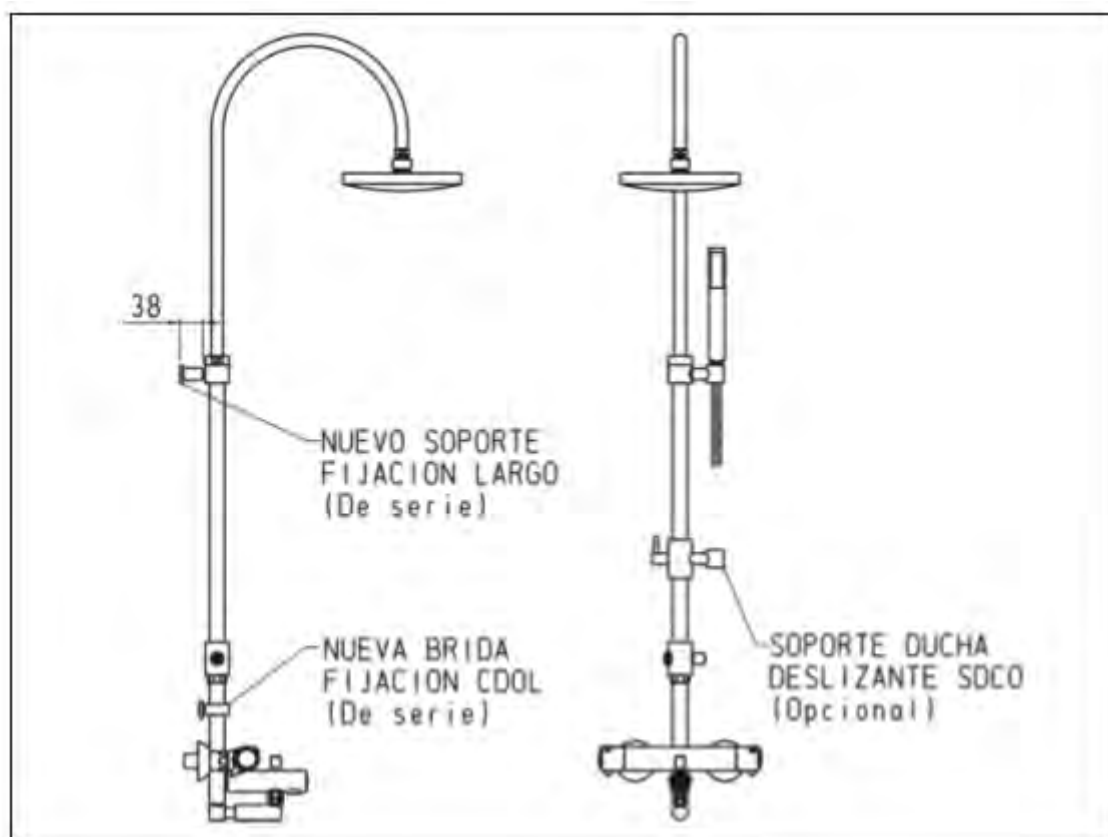
El tubo superior con forma de arco puede ser cambiado por uno con forma de ángulo recto que permite ganar 13 cm de altura.

-Instalación simple, sin ningún tipo de obra.

-La gran Ducha de Ramón Soler es la única del mercado que se puede también instalar en grifos de Baño-ducha, es decir en la bañera.

-Las Grandes Duchas vienen normalmente con grifería termostática pero también se están instalando en grifería monomando.





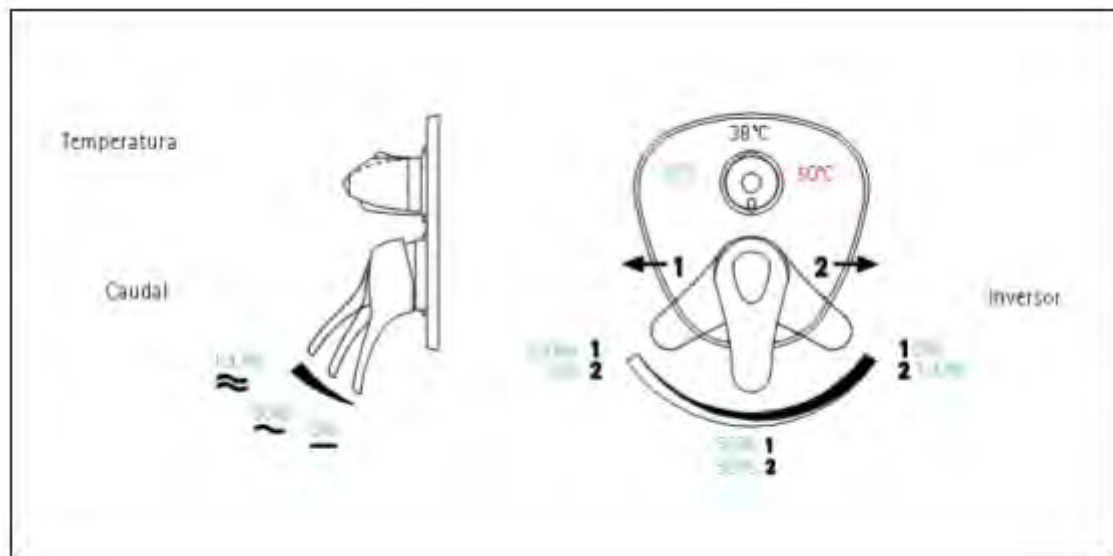
GRIFERIA TERMOMANDO

Ramón Soler en su afán de dar nuevas soluciones en grifería termostática ha creado el único grifo que integra la tecnología monomando con la termostática, el Termomando.

Consiste en un mando termostático que regula la temperatura y un cartucho de monomando que en su función vertical acciona el caudal y en su función horizontal distribuye el agua en dos salidas con un amplio abanico de mezcla.

La grifería Termomando es el único sistema termostático de permite combinar el cabezal de monomando con los distintos grifos monomando del baño (lavabo y bidé).

Funcionamiento del sistema Termomando



AMPLIA GAMA



Ramón Soler ha apostado por el diseño en toda su amplia gama de termostáticos, desde la línea más económica (serie Termolux), hasta las líneas especiales de alto standing (series Termodisea, Termogaudí, Termoiláda, y Termomithos).

La gran mayoría de series de lujo tienen su correspondiente versión en grifería termostática, lo cual da gran fuerza a nuestro catálogo. Asimismo hemos lanzado recientemente al mercado un grifo termostático para Baño-Ducha sin distribuidor, o mejor dicho con el distribuidor integrado en el mando del caudal, de forma que permite un diseño más avanzado, nítido y estético.



Ref. 3739 "O" Termodisea
Grifo termostático de baño ducha, sin distribuidor