

SOLAR INVERTER

Sezionatore sotto carico CC Sunways DCL 04/05/10

I sezionatori sotto carico CC Sunways sono conformi alla norma DIN VDE 0100-712 e sono obbligatori per tutti gli impianti FV progettati a partire dal 1° giugno 2006. Sono stati sviluppati per essere abbinati ai Sunways Solar Inverter della serie NT. Con i loro commutatori rotanti, tutti gli interruttori svolgono la funzione prescritta di sezionatore CC. Questo assicura che la tensione del generatore solare fornita all'inverter solare possa essere disinserita in caso di riparazioni e interventi di manutenzione. Grazie alla capacità di commutazione sotto carico, gli interruttori possono essere azionati anche durante l'esercizio - in casi di emergenza anche con l'impianto in funzione.



Le caratteristiche del prodotto in sintesi

- È conforme alla nuova norma DIN VDE 0100-712
- Apparecchi pregiati e robusti
- Adatti ai Sunways Solar Inverter NT 2600 fino a NT 10000
- Montaggio semplice
- Tecnica di commutazione sicura grazie alla capacità di commutazione sotto carico

Codice articolo

| | |
|-------------------------------------|--------|
| Sezionatore sotto carico CC DCL 04: | 003016 |
| Sezionatore sotto carico CC DCL 05: | 003017 |
| Sezionatore sotto carico CC DCL 10: | 003015 |

Informazioni e vendite

Sunways AG · Photovoltaic Technology · Sucursal en Espana
C / Antic Cami Ral de Valencia, 38 · E- 08860 Castelldefels
Teléfono +34 93 6649440 · Telefax +34 93 6649447
E-Mail info@sunways.es · www.sunways.es

sunways
Photovoltaic Technology

DCL 04 e DCL 05

Gli apparecchi funzionano come cassetta di connessione del generatore per le fasi collegate in parallelo con un'uscita comune verso l'inverter solare.

Per i Solar Inverter NT 2600, NT 4000 e NT 5000 con fino a 3 fasi, è consigliabile impiegare il DCL 04. Per il NT 6000 è consigliabile scegliere il DCL 04 o DCL 05 in funzione della progettazione del generatore solare - in questo caso è necessario rispettare la massima corrente continua di 16 o 25 A.

| Solar Inverter | Interruttore |
|------------------------|--------------|
| NT 2600 | DCL 04 |
| NT 4000 | DCL 04 |
| NT 5000 | DCL 04 |
| NT 6000 (max. 16 A CC) | DCL 04 |
| NT 6000 (max. 25 A CC) | DCL 05 |
| NT 10000 | DCL 10 |

DCL 10

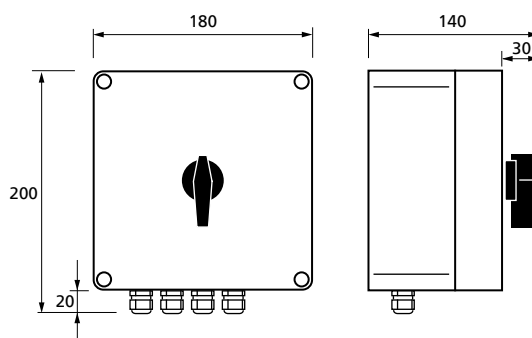
Per il Solar Inverter NT 10000 con tre ingressi MPP multitracking, l'interruttore adatto è il DCL 10. Questo può collegare separatamente tutte e tre le stringhe.

Dati tecnici

| Sezionatore sotto carico CC: | DCL 04 | DCL 05 | DCL 10 |
|---|--|--|--|
| Funzione | Interruttore bipolare e cassetta di connessione per la connessione in parallelo di fino a 3 fasi | Interruttore bipolare e cassetta di connessione per la connessione in parallelo di fino a 3 fasi | Interruttore esapolare e cassetta di connessione per 3 fasi separate |
| Temperatura di esercizio | da -25 a +40 °C | da -25 a +40 °C | da -25 a +40 °C |
| Corrente di commutazione max. | 16 A (CC) | 25 A (CC) | 10 A (CC) per ingresso |
| Tensione di commutazione max. | 900 V (CC) | 900 V (CC) | 900 V (CC) |
| Corrente max. attraverso i morsetti di ingresso | 10 A / morsetto | 10 A / morsetto | 16 A / morsetto |
| Numero di fasi max. / uscita | 1 | 1 | 3 |
| Classe di protezione | II | II | II |
| Peso | 1,5 kg | 1,5 kg | 2,0 kg |
| Sezione max. del conduttore: | | | |
| nel morsetto di ingresso | 4 mm ² | 4 mm ² | 6 mm ² |
| nel morsetto di uscita | 6 mm ² | 6 mm ² | 6 mm ² |
| Passacavo | 8 x M16 | 8 x M16 | 12 x M16 |
| Sezione max. del cavo | 10 mm | 10 mm | 10 mm |
| Grado di protezione | IP 54 | IP 54 | IP 54 |

Disegni quotati (dimensioni in mm)

DCL 04, DCL 05



DCL 10

