



LÍDER EN CONSTRUCCIONES MÓVILES - CHALETS DE MADERA - NAVES - PISCINAS  
Autovía de Extremadura km. 13,500 Alcorcón (Madrid) Tlf.916 116 261 – Fax: 916 120 248

[www.tocarmadera.com](http://www.tocarmadera.com)

e-mail: [info@tocarmadera.com](mailto:info@tocarmadera.com)

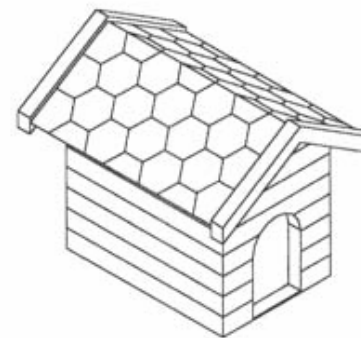
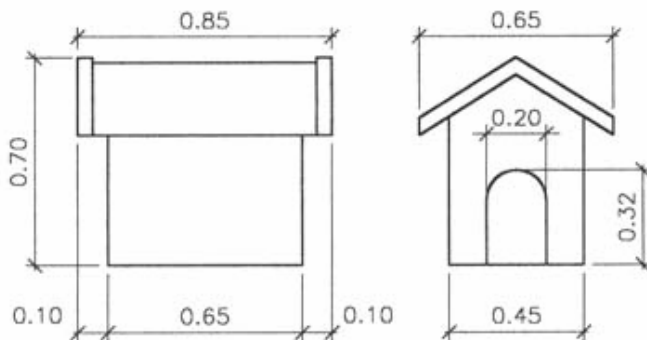
### MODELO PEQUEÑO

**P.V.P.:**

**211 Euros**

**NO INCLUIDO:**

- Base
- I.V.A.



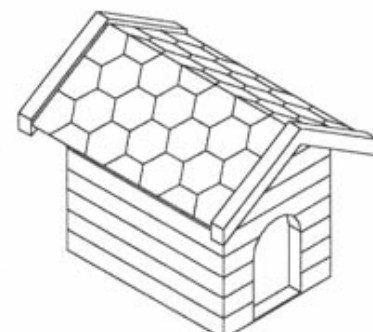
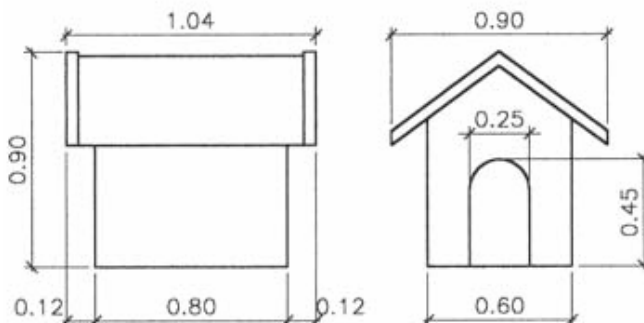
### MODELO MEDIANO

**P.V.P.:**

**271 Euros**

**NO INCLUIDO:**

- Base
- I.V.A.



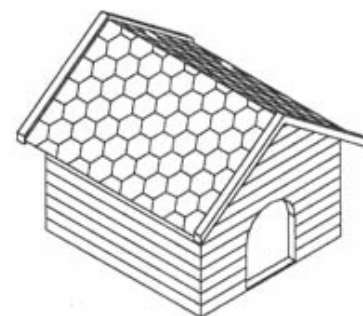
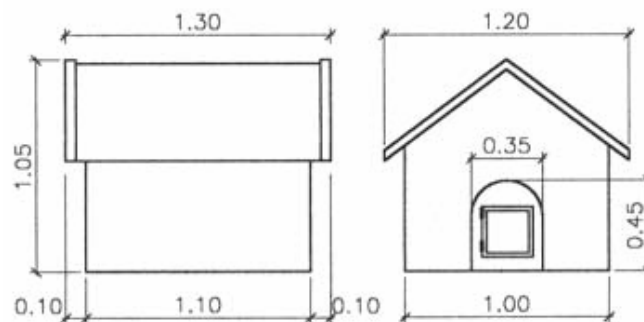
### MODELO GRANDE

**P.V.P.:**

**331 Euros**

**NO INCLUIDO:**

- Base
- I.V.A.



Apertura posterior para limpieza.

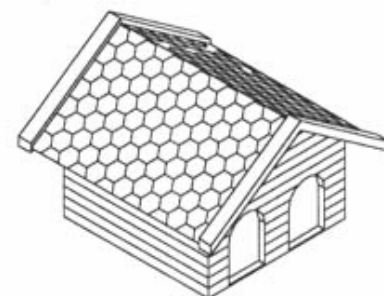
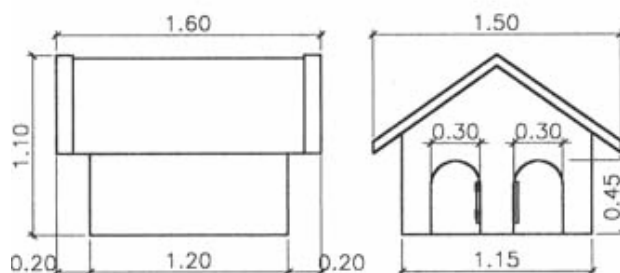
### MODELO DOBLE

**P.V.P.:**

**391 Euros**

**NO INCLUIDO:**

- Base
- I.V.A.



Apertura posterior para limpieza.

NOTA: Las dimensiones de las casetas pueden sufrir ligeras fluctuaciones, sin previo aviso.