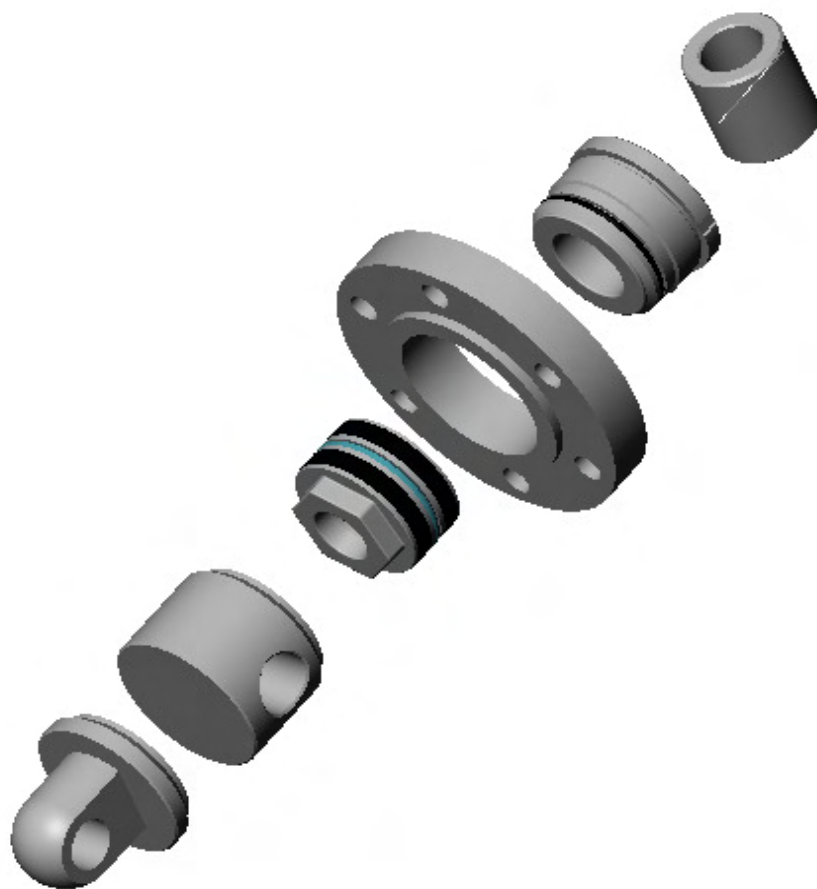


CATALOGO DE COMPONENTES

CILINDROS HIDRAULICOS



CATALOGO DE COMPONENTES

INDICE

CABEZAS SIMPLE EFECTO
CABEZAS DOBLE EFECTO
CABEZAS DOBLE EFECTO
PISTONES DE DOS PIEZAS
PISTONES MECANIZADOS
PISTONES FORJADOS
FONDOS TALADRADOS
TAPAS
CASQUILLOS
FONDO CHARNELA MACHO
CHARNELA MACHO ROSCADA
BRIDA DELANTERA Y TRASERA
BRIDA DE MUÑONES
SOPORTES Y PATAS DE APOYO
RACORES ALIMENTACION
RACORES ALIMENTACION
TORICAS
RASCADORES
COLLARINES
JUNTAS DE PISTON
GUIAS DE PISTON
JUNTAS DE PISTON – FRENO
TAPONES

CABEZAS SIMPLE EFECTO

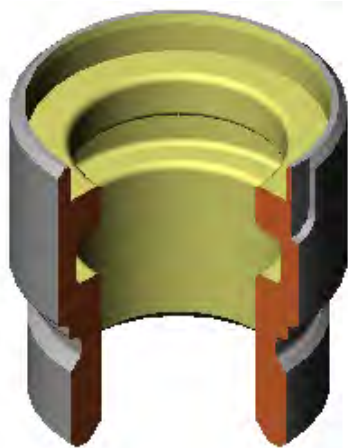
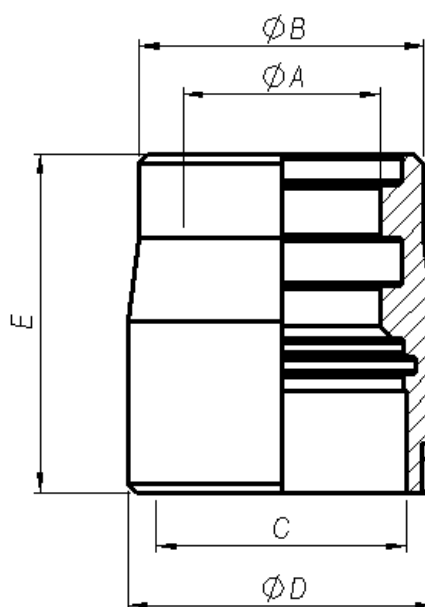
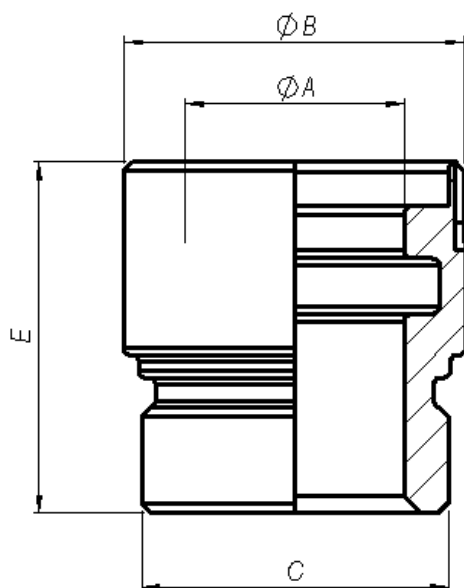


FIGURA 1



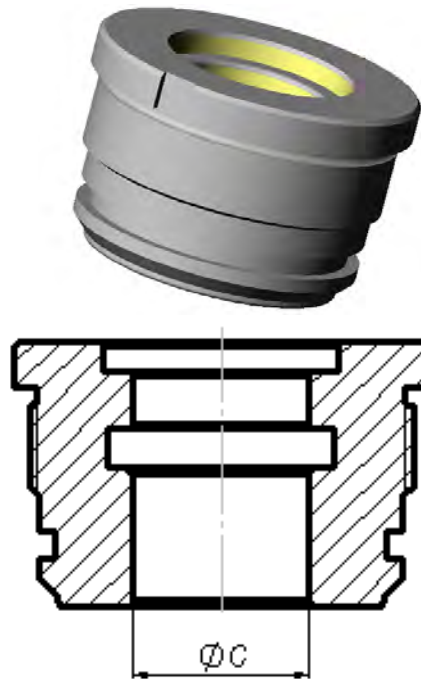
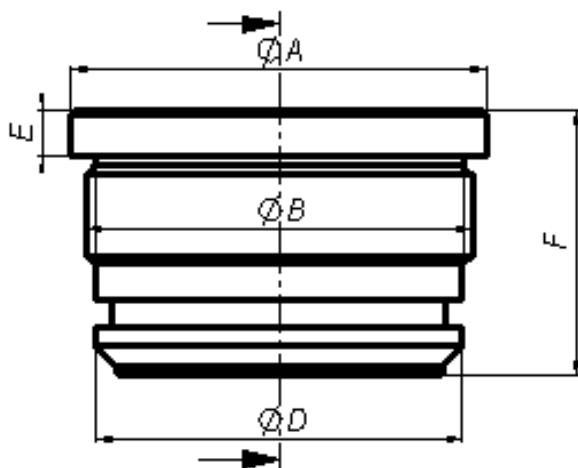
FIGURA 2



Material F-1140 (DIN C45) Nitrurado Antigripante

REFERENCIA	A	B	C	D	E	FIGURA	kg/pieza	Montaje cil
CSE25CH	25	40	M35x1,5		40	1	0,15	625
CSE30CH	30	50	M42x1,5		46	1	0,27	630
CSE35CH	35	55	M48x1,5		65	1	0,48	635
CSE40CH	40	60	M53x1,5		65	1	0,5	640
CSE45CH	45	65	M59x2	70	77	2	0,79	645
CSE50CH	50	70	M64x2	75	80	2	0,91	650
CSE55CH	55	75	M69x2	85	95	2	1,42	655
CSE60CH	60	80	M74x2	90	95	2	1,55	660
CSE70CH	70	98	M89x2	108	110	2	2,93	670

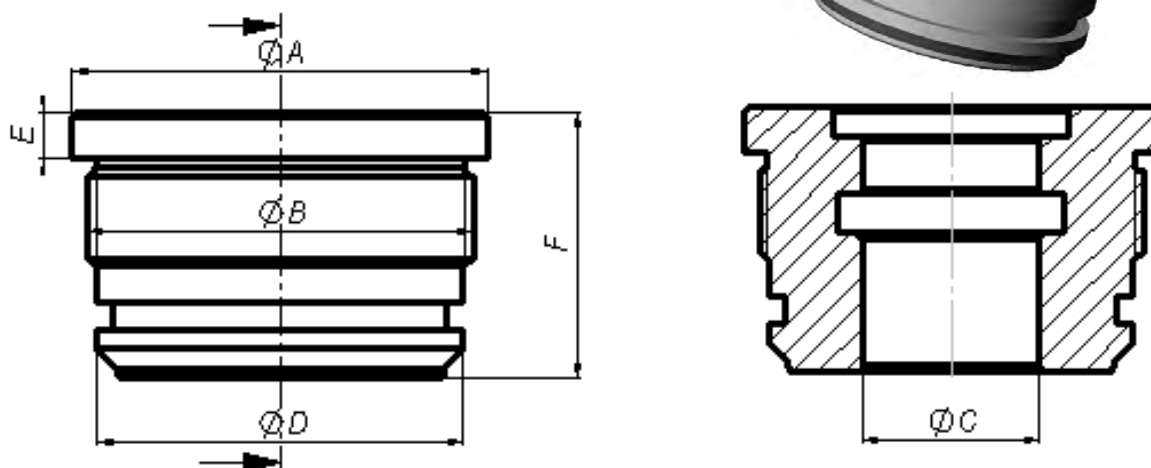
CABEZAS DOBLE EFECTO



Material F-1140 (DIN C45) Antigripante

REFERENCIA	A	B	C	D	E	F	kg/pieza	Montaje cil.
*CDE1632	40	M37x1,5	16	32	8	33	0,19	varios
*CDE2032	40	M37x1,5	20	32	8	33	0,14	700
*CDE2040N	50	M45x2	20	41,5	7	40	0,32	varios
*CDE2240N	50	M45x2	22	41,5	7	40	0,29	varios
*CDE2540N	50	M45x2	25	41,5	7	40	0,25	701
*CDE2840N	50	M45x2	28	41,5	7	40	0,21	varios
CDE2050N	60	M55x2	20	51,5	8	43	0,62	varios
*CDE2550N	60	M55x2	25	51,5	8	43	0,52	varios
*CDE2850N	60	M55x2	28	51,5	8	43	0,50	varios
CDE3050N	60	M55x2	30	51,5	8	43	0,44	702
CDE3550N	60	M55x2	35	51,5	8	43	0,34	varios
*CDE3650N	60	M55x2	36	51,5	8	43	0,35	varios
CDE2560N	70	M65x2	25	61,5	8	45	0,88	varios
CDE3060N	70	M65x2	30	61,5	8	45	0,80	703
CDE3560N	70	M65x2	35	61,5	8	45	0,69	varios
CDE4060N	70	M65x2	40	61,5	8	45	0,55	varios
*CDE2863N	75	M70x2	28	64,5	8	45	1,00	varios
*CDE3663N	75	M70x2	36	64,5	8	45	0,84	varios
*CDE4060N	75	M70x2	40	64,5	8	45	0,72	varios
*CDE4563N	75	M70x2	45	64,5	8	45	0,59	varios
CDE3570N	80	M75x2	35	71,5	10	49	1,17	varios
CDE4070N	80	M75x2	40	71,5	10	49	1,01	704
CDE4570N	80	M75x2	45	71,5	10	49	0,88	varios
CDE5070N	80	M75x2	50	71,5	10	49	0,69	varios
CDE3580N	90	M85x2	35	81,5	10	54	1,81	varios

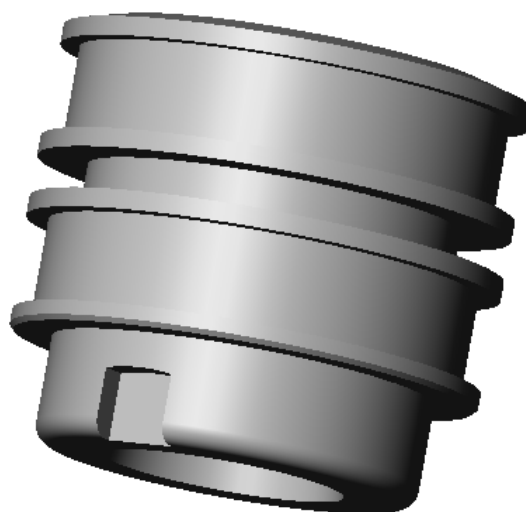
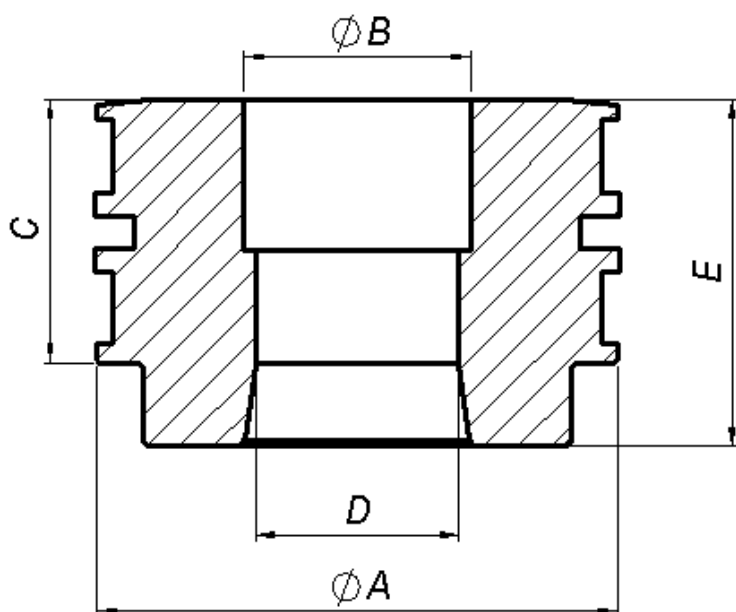
CABEZAS DOBLE EFECTO



Material F-1140 (DIN C45) Antigripante

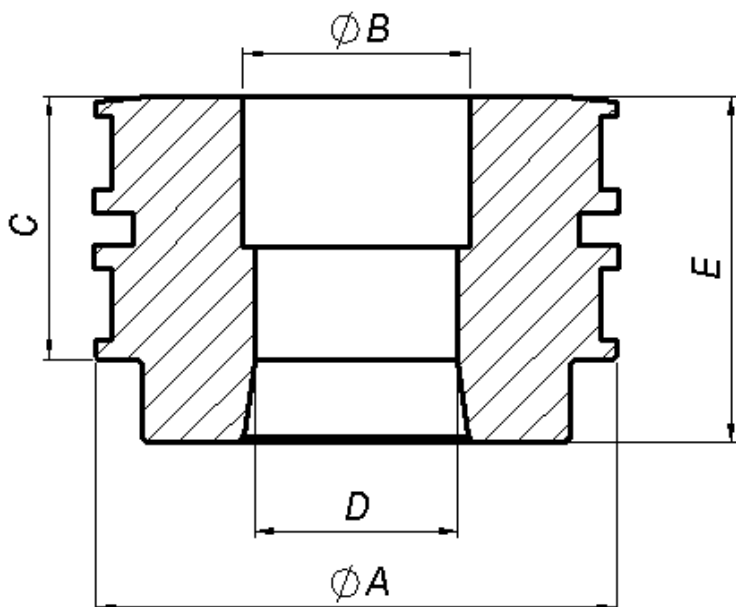
REFERENCIA	A	B	C	D	E	F	kg/pieza	Montaje cil.
*CDE3680N	90	M85x2	36	81,5	10	54	1,84	varios
*CDE4080N	90	M85x2	40	81,5	10	54	1,65	705
*CDE4580N	90	M85x2	45	81,5	10	54	1,49	varios
*CDE5080N	90	M85x2	50	81,5	10	54	1,33	varios
CDE5580N	90	M85x2	55	81,5	10	54	1,12	varios
*CDE5680N	90	M85x2	56	81,5	10	54	1,08	varios
CDE6080N	90	M85x2	60	81,5	10	54	0,93	varios
CDE4090N	100	M95x2	40	91,5	10	60	2,50	varios
CDE4590N	100	M95x2	45	91,5	10	60	2,33	varios
CDE5090N	100	M95x2	50	91,5	10	60	2,14	varios
CDE5590N	100	M95x2	55	91,5	10	60	1,94	varios
CDE6090N	100	M95x2	60	91,5	10	60	1,72	varios
*CDE45100N	110	M105x2	45	101,5	10	60	3,06	varios
*CDE50100N	110	M105x2	50	101,5	10	60	2,87	706
CDE55100N	110	M105x2	55	101,5	10	60	2,65	varios
*CDE56100N	110	M105x2	56	101,5	10	60	2,61	varios
CDE60100N	110	M105x2	60	101,5	10	60	2,43	varios
*CDE70100N	110	M105x2	70	101,5	10	60	1,92	varios
CDE70120	134	M125x2	70	119,6	15	80	4,90	707
*CDE70125	139	M130x2	70	124,6	15	80	5,53	varios
*CDE90125	139	M130x2	90	124,6	15	80	3,83	varios
*CDE80140	155	M145x2	80	140,6	15	90	7,50	varios
*CDE90160	175	M165x2	90	160,6	20	100	11,25	varios
*CDE110160	175	M165x2	110	160,6	20	100	8,95	varios
*CDE110200	225	M208x2	110	200,6	20	110	20,19	varios

PISTONES DOBLE EFECTO MECANIZADOS



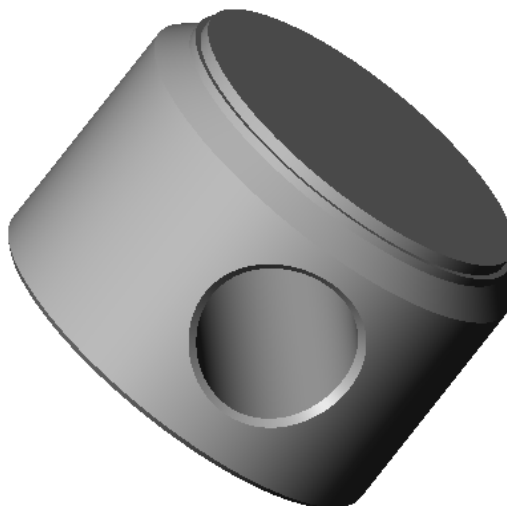
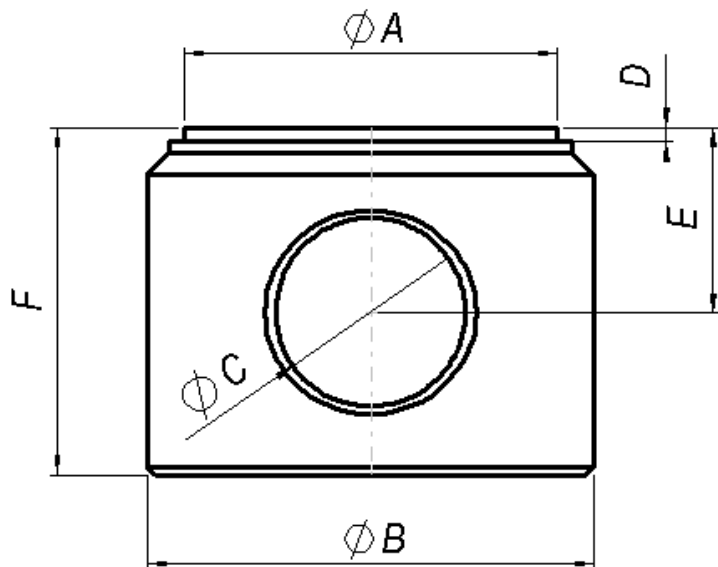
REFERENCIA	A	B	C	D	E	kg/pieza	Montaje cil.
P4020CI	40	20	31	M16x2	41	0,21	701
P5020CI	50	20	33	M16x2	44	0,41	8004
P5025CI	50	25	33	M22x2	44	0,37	702
P6020CI	60	20	33	M16x2	44	0,56	varios
P6025CI	60	25	33	M22x2	44	0,52	703
P6325CI	63	25	33	M22x2	44	0,64	8011/8013
P7030CI	70	30	35	M27x2	46	0,77	704
P8030CI	80	30	42	M27x2	53	1,3	705
P9030CI	90	30	45	M27x2	56	1,89	varios
P9040CI	90	40	45	M36x2	56	1,79	varios
P10040CI	100	40	45	M36x2	57	2,1	706

PISTONES DOBLE EFECTO FORJADOS



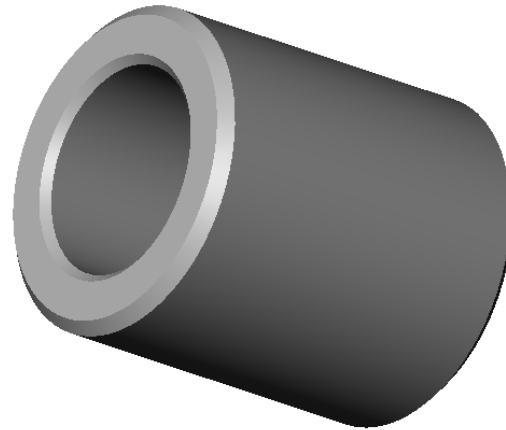
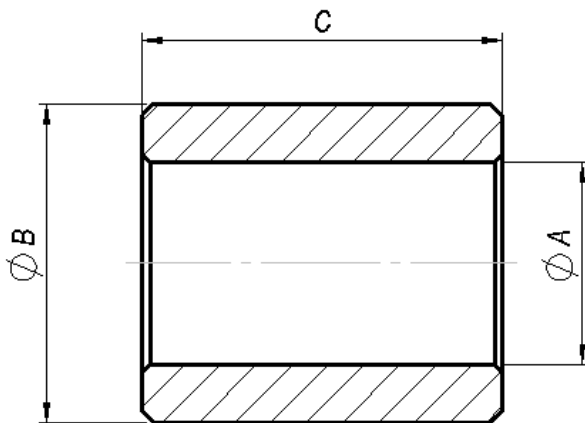
REFERENCIA	A	B	C	D	E	kg/pieza	Montaje cil.
P5025FM	50	25	33	M22x2	44	0,37	702
P6025FM	60	25	33	M22x2	44	0,5	703
P7030FM	70	30	35	M27x2	46	0,75	704
P8030FM	80	30	42	M27x2	53	1,25	705
P10040FM	100	40	45	M36x2	57	2,1	706

FONDOS TALADRADOS



REFERENCIA	A	B	C	D	E	F	kg/pieza	Montaje cil.
F401432	32	40	14,2	2	18	32	0,27	625
F401648	32	40	16,2	2	32	48	0,41	700
F451227	39	45	12	2	15	27	0,30	freno
F451543	39	45	15	2	28	43	0,47	varios
F501638	40	50	16,5	2	20,5	38	0,51	630
F502038	40	50	20,5	2	20,5	38	0,46	701
F552047	45	55	20,5	2	25	47	0,68	635
F602347	50	60	23,5	2	25	47	0,85	640/645
F602547	50	60	25,5	2	25	47	0,81	702
F652553	55	65	25,5	2	28	53	1,13	650
F702547	60	70	25,5	2	25	47	1,15	655/703
F752553	65	75	25,5	2	28	53	1,55	660
F803058	70	80	30,5	2	30	58	1,85	704
F903058	80	90	30,5	2	30	58	2,40	705
F1053060	90	105	30,5	2	30	60	3,50	varios
F1153058	100	115	30,5	2	30	58	4,09	706
F1404085	120	140	40,5	2	45	85	8,82	707

CASQUILLOS



REFERENCIA	A	B	C	kg/pieza	Montaje cil.
CA301635	16,2	30	35	0,14	700
CA352040	20,5	35	40	0,2	701
CA402545	25,5	40	45	0,27	702/703
CA503055	30,5	50	55	0,53	704/705
CA603070	30,5	60	70	1,44	706
CA804080	40,5	80	80	2,36	707

FONDOS CHARNELA

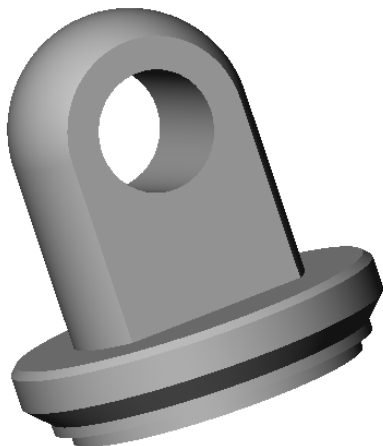
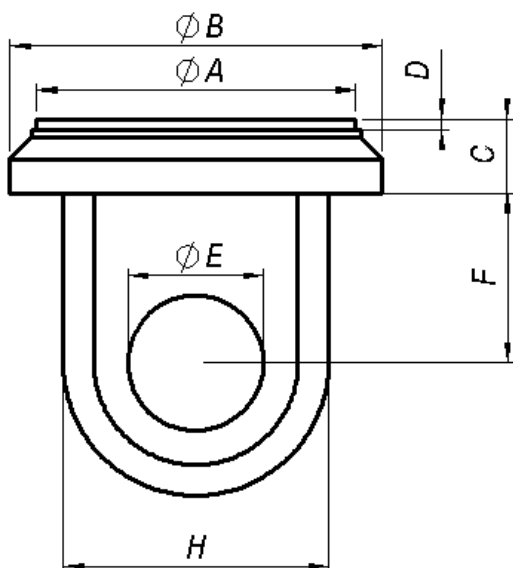


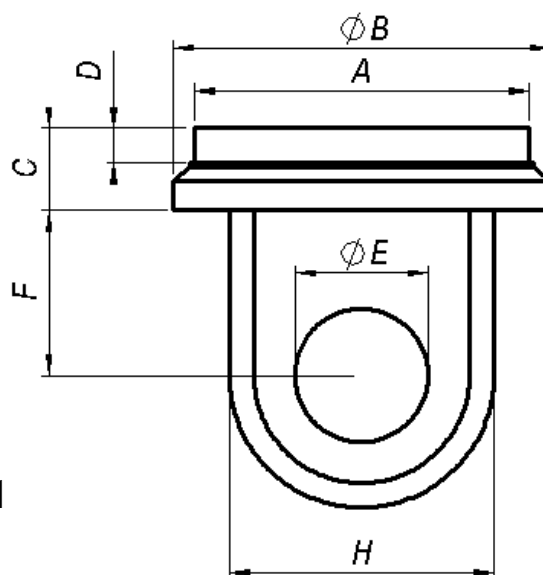
FIGURA 1



FIGURA 2

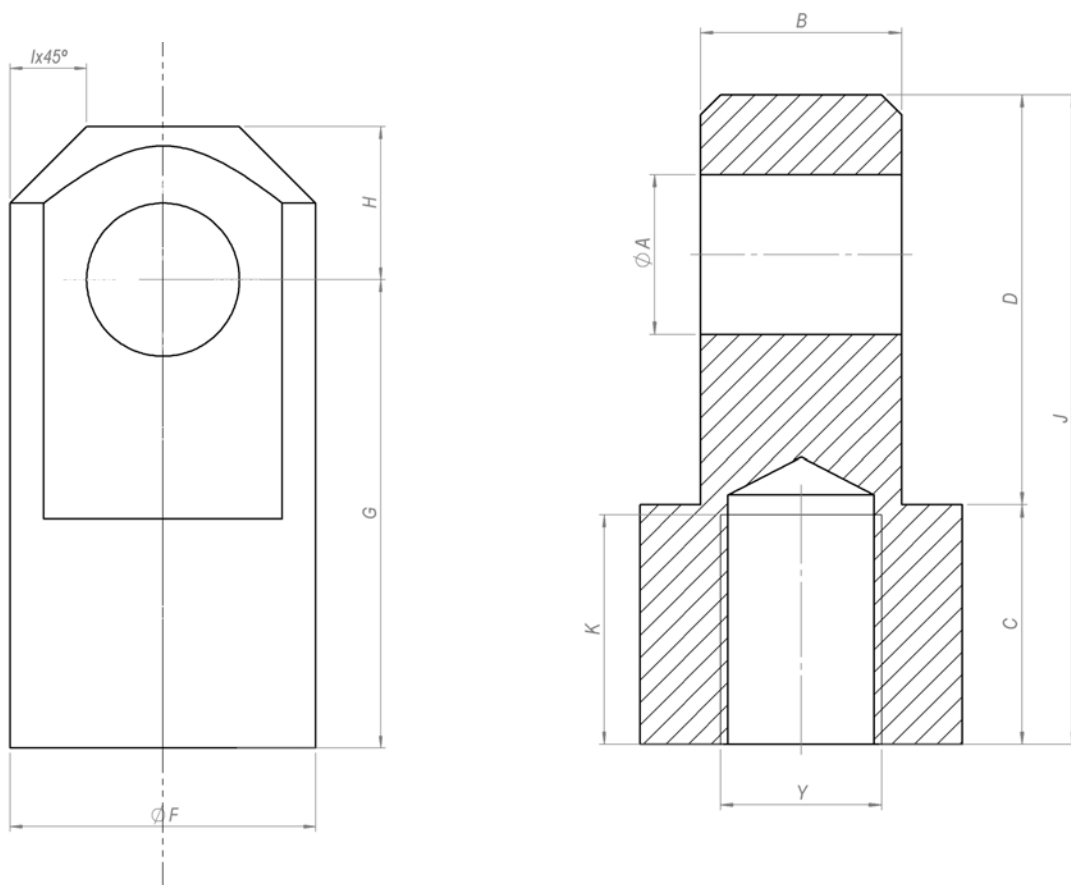
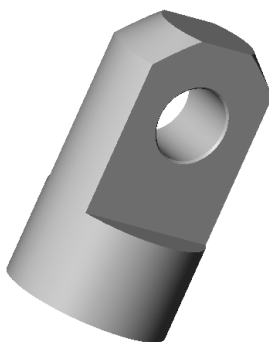


1



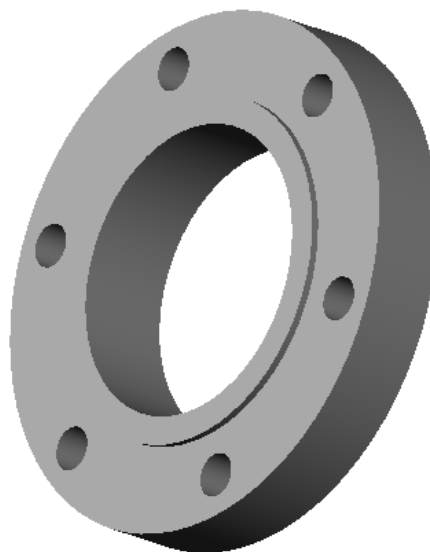
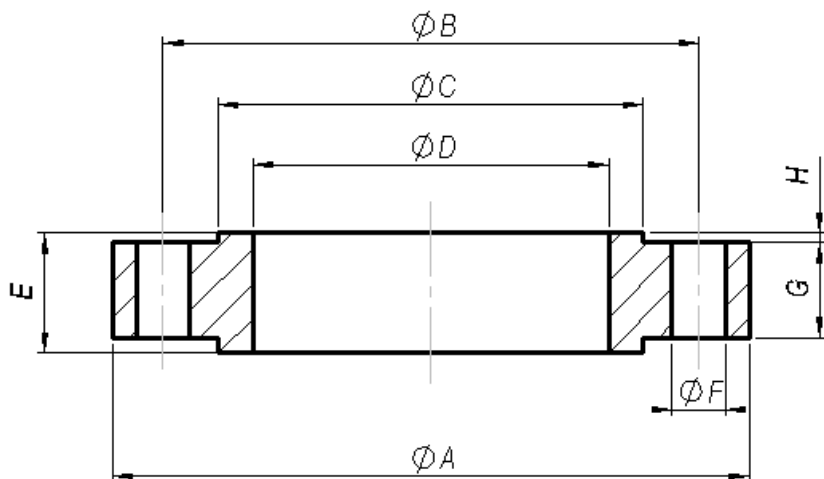
REFERENCIA	A	B	C	D	E	F	H	I	FIG.	kg/pieza	Montaje cil.
FCH42	32	42	12	2	12,2	20	26	16	1		8300
FCH50	40	50	12	2	16,2	25	32	20	1		8301/8303
FCH60	50	60	14	2	20,5	28	40	25	1		8304/8307
FCH70	60	70	14	2	25,5	32	50	32	1		8308/8310
FCH75	63	75	14	2	25,5	32	50	32	1		8311/8313
FCH80	70	80	16	2	25,5	32	50	32	1		8314/8316
FCH95	80	95	16	2	32,5	45	64	40	1		8317/8321
FCH105	90	105	18	2	32,5	45	64	40	1		
FCH115	100	115	18	2	40,5	55	80	50	1		8322/8326
FCH145	125	145	20	2	50,5	65	100	60	1		8327/8328
FCH160	M142x2	160	35	15	56,5	70	112	65	2		8329
FCH180	M162x2	180	35	15	63,5	75	126	80	2		8330/8331
FCH230	M202x2	230	40	18	80,5	95	160	100	2		8332

CHARNELAS MACHO



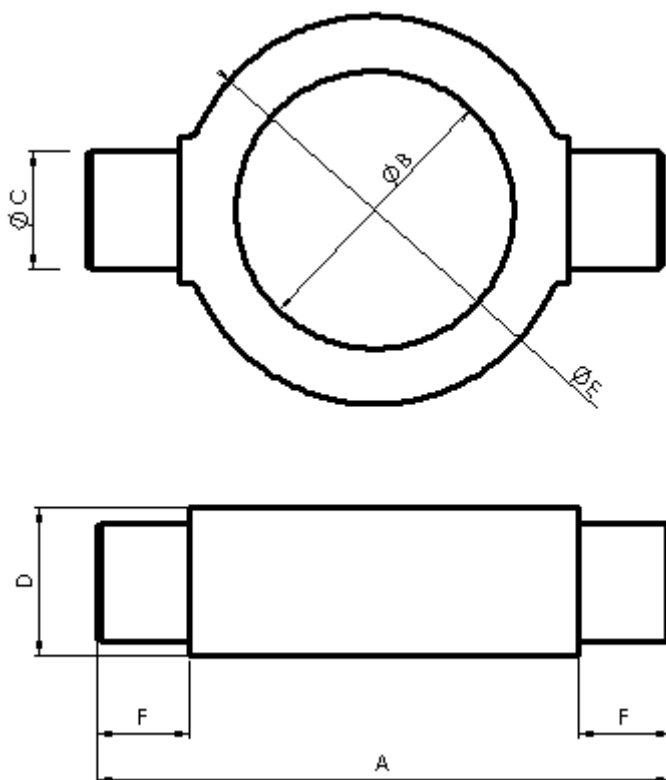
REF.	A	B	C	D	K	F	G	H	I	J	Y	kg/pza.	Mont. cil.
CHM32R	12	16	16	31	19	26	34	13	6,5	47	14x1,5	0,12	8300
CHM40R	16	20	24	41	23	32	49	16	8	65	16x1,5	0,27	8301-8303
CHM50R	20	25	28	48	29	40	56	20	10	76	20x1,5	0,48	8304-8307
CHM63R	25	32	35	57	37	50	67	25	15	92	27x2	0,85	8308-8316
CHM80R	32	40	44	77	46	65	89	32	17	121	33x2	1,88	8317-8321
CHM100R	40	50	54	95	57	80	109	40	20	149	42x2	3,60	8322-8326
CHM125R	50	60	58	115	64	100	123	50	27	173	48x2	6,49	8327-8328
CHM140R	56	70	68	125	65	115	138	55	30	193	64x3	8,74	8329
CHM160R	63	80	75	138	74	126	150	63	35	213	80x3	11,54	8330-8331
CHM200R	80	100	95	175	96	160	190	80	45	270	80x3	25,87	8332

BRIDAS DELANTERAS Y TRASERAS



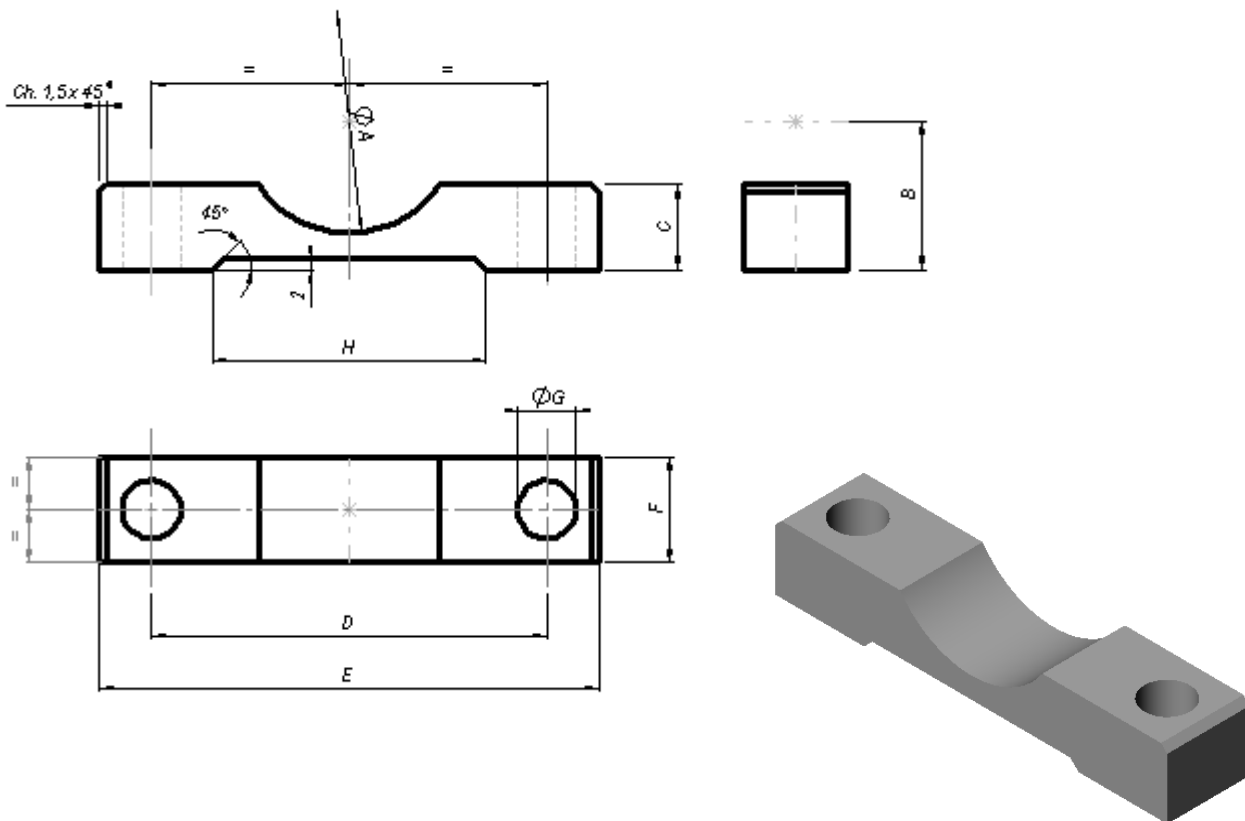
REFERENCIA	A	B	C	D	E	F	G	H	kg/pieza	Montaje cil.
B804019N6T7	80	67	52	40	19	7	15	2	0,44	8000
B1004822N6T9	100	82	60	48	22	9	15	2	0,72	8001/8003
B1255825N6T11	125	103	75	58	25	11	18	2	1,38	8004/8007
B1456827N6T13	145	120	90	68	27	13	20	2	2,05	8008/8010
B1457327N6T13	145	120	90	73	27	13	20	2	1,93	8011/8013
B1607831N6T15	160	130	100	78	31	15	24	2	2,86	8014/8016
B1709335N6T15	170	142	110	93	35	15	28	2	3,61	8017/8021
B20211338N6T17	202	170	135	113	38	17	30	3	5,13	8022/8026
B25014350N6T21	250	210	170	143	50	21	40	3	10,24	8027/8028
B28015750N6T21	280	230	200	157	50	21	40	3	13,55	8029
B32017667N6T29	320	270	215	176	67	29	54	3	23,32	8030/8031
B38522680N6T32	385	330	270	226	80	32	65	3	38,49	8032

BRIDAS DE MUÑONES



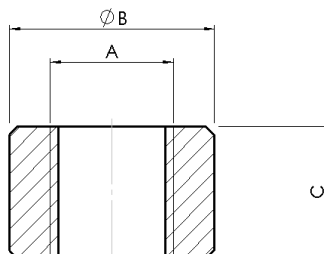
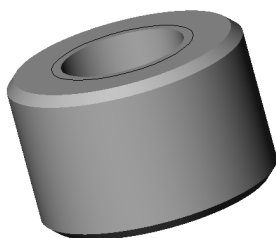
REFERENCIA	A	B	C	D	E	F	kg/pieza	Montaje cil.
BM32	80	42	16	20	56	12	0,23	8200
BM40	102	50	20	24	70	16	0,45	8201/8203
BM50	125	60	25	30	85	20	0,86	8204/8207
BM60	150	70	30	35	100	25	1,37	8208/8210
BM63	155	75	32	40	105	25	1,71	8211/8213
BM70	165	80	32	40	115	25	2,05	8214/8216
BM80	175	95	32	40	125	25	2,18	8217/8221
BM100	220	115	40	45	156	32	3,77	8222/8226
BM125	270	145	50	55	190	40	6,35	8227/8228
BM140	320	160	55	65	220	50	11,04	8229
BM160	350	180	63	70	250	50	15,38	8230/8231
BM200	426	230	80	90	300	63	25,63	8232

PATAS DE APOYO



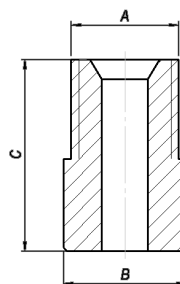
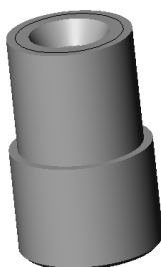
REFERENCIA	A	B	C	D	E	F	G	H	Montaje cil.
PT32	42	28	16	75	95	20	11	52	8500
PT40	50	35	20	94	118	25	13	60	8501/8503
PT50	60	40	20	105	130	25	15	70	8504/8507
PT60	70	50	25	130	160	30	17	80	8508/8510
PT63	75	50	25	130	160	30	17	85	8511/8513
PT70	80	55	25	140	170	30	18	90	8514/8516
PT80	95	62	30	160	195	40	19	105	8517/8521
PT100	115	73	30	185	225	40	23	125	8522/8526
PT125	145	88	35	220	265	45	25	155	8527/8528
PT140	160	100	40	250	300	50	30	170	8529
PT160	180	115	40	295	355	60	35	180	8530/8531
PT200	230	140	50	355	425	70	41	240	8532

RACORES DE ALIMENTACIÓN



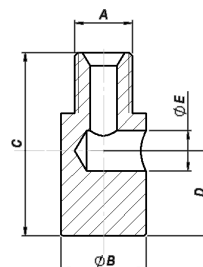
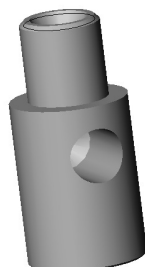
1 MANGUITOS HEMBRA

REFERENCIA	A	B	C	Kg/pieza	Mont. cil.
4131C	1/4"G	22	12	0,02	700
4132-C	3/8"G	25	16	0,03	701/705
4132	3/8"G	24	31	0,06	VARIOS
4133C	1/2"G	30	20	0,06	706/707
4134C	3/4"G	35	20	0,07	VARIOS
4135	1"G	41	49	0,18	VARIOS
4139C	M16x1,5	24	16	0,03	VARIOS



MANGUITOS MACHO

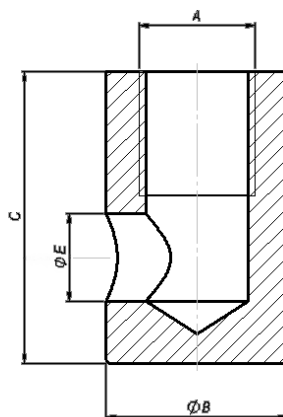
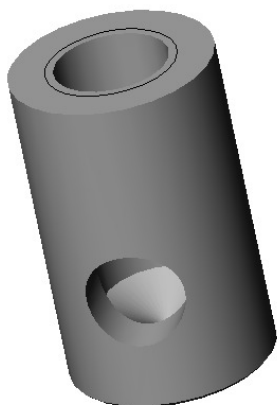
REFERENCIA	A	B	C	Kg/pieza	Montaje cil.
4121	1/4"G	16	25	0,02	VARIOS
4122	3/8"G	16	25	0,03	VARIOS
4123	1/2"G	21	29	0,05	VARIOS



TOMA CONEXIÓN MACHO

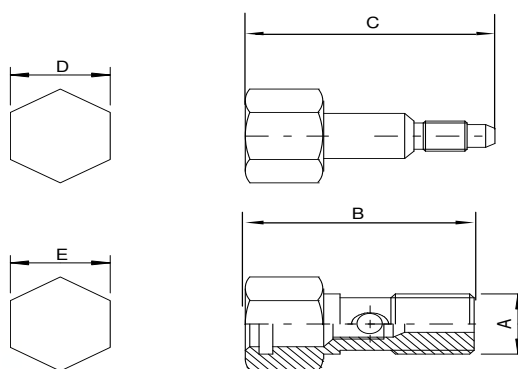
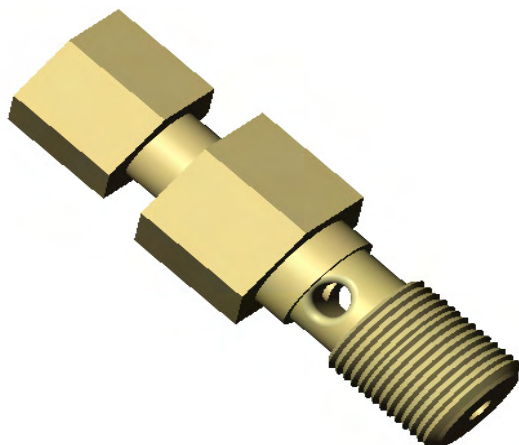
REFERENCIA	A	B	C	D	E	Kg/pieza	Montaje cil.
TCM38L	3/8"G	25	54	25	12,25	0,14	VARIOS
TCM12	1/2"G	30	42	13	12,25	0,135	701/705

RACORES DE ALIMENTACIÓN



TOMA CONEXIÓN HEMBRA

REFERENCIA	A	B	C	D	E	Kg/pieza	Montaje cil.
TCH14	1/4"G	22	40	19	12,25	0,09	VARIOS
TCH38L	3/8"G	25	50	25	12,25	0,135	701/705
TCH12	1/2"G	30	40	15	12,25	0,135	700
TCH12L	1/2	30	50	25	12,25	0,138	VARIOS

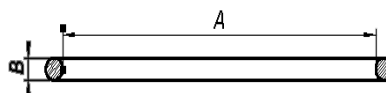
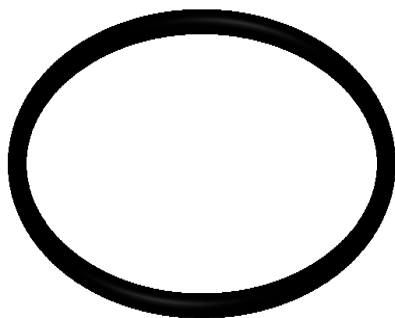


BICROMATADO

TORNILLO REGULADOR

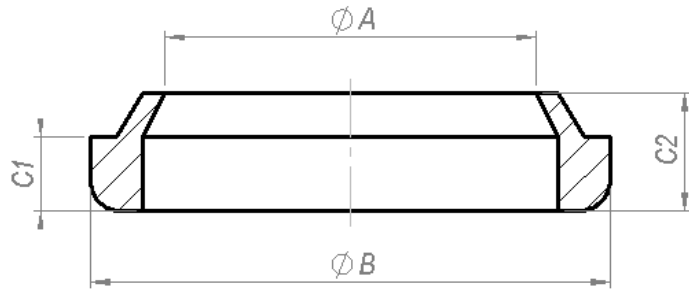
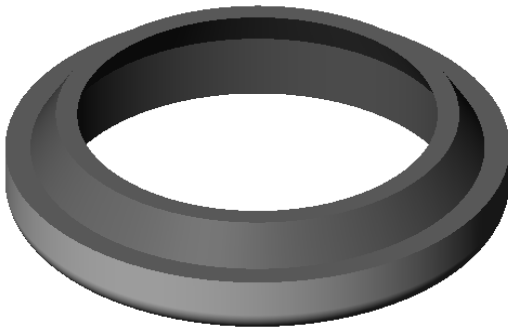
REFERENCIA	A	B	C	D	E	Kg/pieza	Montaje cil.
4022E	3/8"G	51	54	19	22	0,135	VARIOS

JUNTAS TÓRICAS



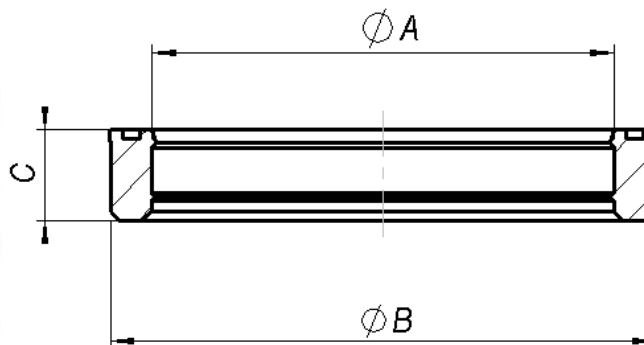
REFERENCIA	A	B	Montaje cil.
2-113	13,94	2,62	VARIOS
2-114	15,54	2,62	VARIOS
5-598	24,6	3,6	FRENO
2-121	26,64	2,62	700/VARIOS
2-124	31,42	2,62	625
2-221	36,09	3,53	701/VARIOS
2-223	40,87	3,53	635
2-826	42,86	3,53	702/VARIOS
2-224	44,04	3,53	640
2-227	53,57	3,53	703/VARIOS
2-228	56,74	3,53	645
2-836	58,74	3,53	VARIOS
2-229	59,92	3,53	650
2-840	65,1	3,53	704/VARIOS
2-231	66,27	3,53	655
2-233	72,62	3,53	660
2-234	75,79	3,53	705/VARIOS
2-340	85,09	5,33	670
2-237	85,32	3,53	VARIOS
2-240	94,84	3,53	706/VARIOS
2-348	110,49	5,33	707
2-349	113,67	5,33	VARIOS
2-354	129,54	5,33	VARIOS
2-360	148,59	5,33	VARIOS
2-442	182,52	6,99	VARIOS

RASCADORES



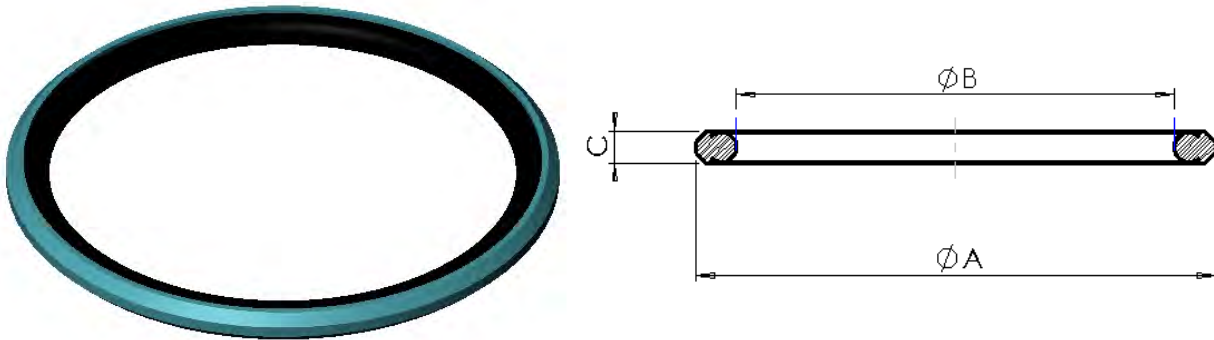
REFERENCIA	A	B	C1/C2	kg/pieza	Montaje cil.
AMM071053	16	22	3/4		VARIOS
RGM0200280305	20	28	3,5/5		VARIOS/700
RGM223257	22	32	5/7		VARIOS
RGM098137	25	35	5/8		VARIOS/701/625
RGM283858	28	38	5/8		VARIOS
AMM073010	30	40	5/8		VARIOS/630/702/703
AMM073050	35	45	7/10		VARIOS/635
AMM073054	36	45	7/10		VARIOS
AMM074005	40	50	7/10		VARIOS/640/704/705
AMM074050	45	55	7/10		VARIOS/645
AMM075006	50	60	7/10		VARIOS/650/706
AMM075048	55	65	7/10		VARIOS/655
AMM075052	56	66	7/10		VARIOS
AMM076007	60	70	7/10		VARIOS/660
AMM077008	70	80	7/10		VARIOS/670/707
AMM078009	80	90	7/10		VARIOS
AMM079009	90	100	7/10		VARIOS
AMM079010	100	110	7/10		VARIOS
AMM079011	110	120	7/10		VAROS

COLLARINES



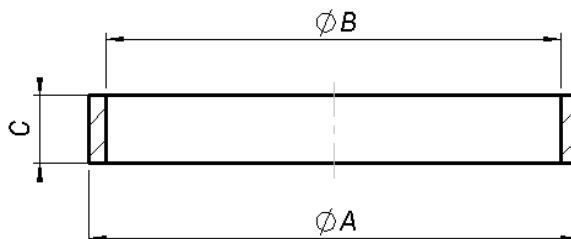
REFERENCIA	A	B	C1/C2	kg/pieza	Montaje cil.
TS16224	16	22	4		VARIOS
TS202858L	20	28	5,8		VARIOS/700
TS223058L	22	30	5,8		VARIOS
TS253358L	25	33	5,8		VARIOS/701/625
TS283658L	28	36	5,8		VARIOS
TS303858L	30	38	5,8		VARIOS/630/702/703
TS35436L	35	43	6		VARIOS/635
TS364458L	36	44	5,8		VARIOS
TS405010L	40	50	10		VARIOS/640/704/705
TS455510L	45	55	10		VARIOS/645
TS506010L	50	60	10		VARIOS/650/706
TS556512L	55	65	12		VARIOS/655
TS5671115L	56	71	11,5		VARIOS
TS6070115L	60	70	11,5		VARIOS/660
RS7080L	70	80	12		VARIOS/670/707
RSS809512	80	95	12		VARIOS
TS90105115L	90	105	11,5		VARIOS
TS10011512L	100	115	12		VARIOS
TS110125113L	110	125	11,3		VARIOS

JUNTAS DE PISTÓN



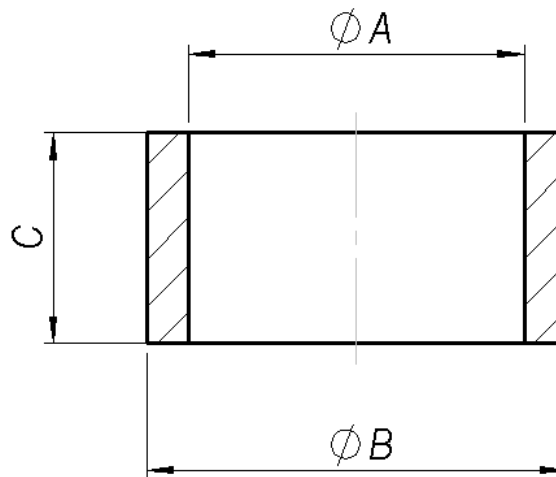
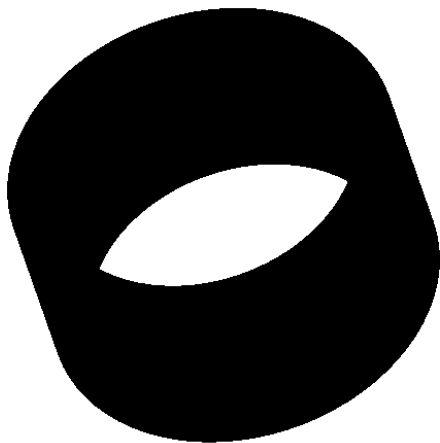
REFERENCIA	A	B	C	kg/pieza	Montaje cil.
GPS40	40	29	4,2		VARIOS/701
GPS50	50	39	4,2		VARIOS/702
GPS60	60	49	4,2		VARIOS/703
GPS63	63	52	4,2		VARIOS
GPS70	70	59	4,2		VARIOS/704
GPS80	80	64,5	6,3		VARIOS/705
GPS90	90	74,5	6,3		VARIOS
GPS100	100	84,5	6,3		VARIOS/706

GUÍAS DE PISTÓN



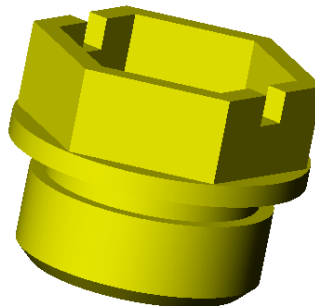
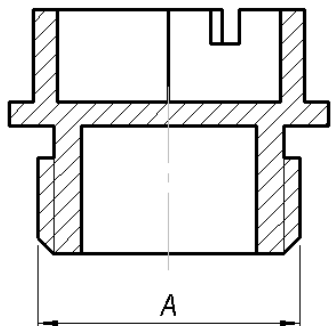
REFERENCIA	A	B	C	kg/pieza	Montaje cil.
GE40356	40	35	6		VAROS/701
GE504597	50	45	9,7		VARIOS/702
GE605597	60	55	9,7		VARIOS/703
GE635897	63	58	9,7		VARIOS
GE706597	70	65	9,7		VARIOS/704
GE807597	80	75	9,7		VARIOS/705
GE908597	90	85	9,7		VARIOS
GE1009597	100	95	9,7		VARIOS/706

JUNTAS DE PISTÓN - FRENO



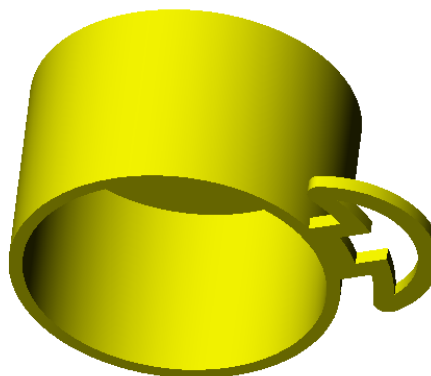
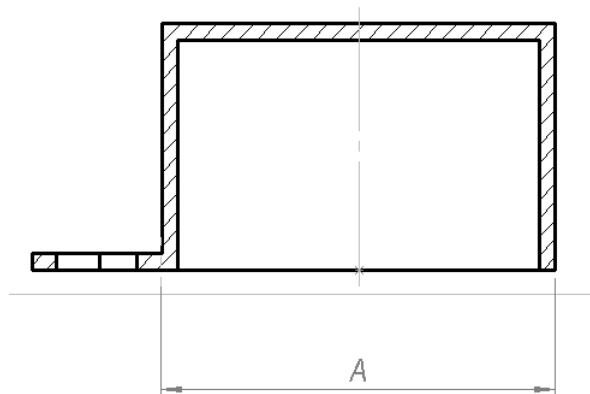
REFERENCIA	A	B	C	kg/pieza	Montaje cil.
BF16	16	20	10		VAROS/701
BF22	22	25	10		VARIOS/702/703
BF27	27	30	12		VARIOS/704/705
BF36	36	40	12		VARIOS/706

TAPONES



TAPONES DE RACORES HEMBRA

REFERENCIA	A	Montaje cil.
TPH14	1/4"G	VARIOS
TPH38	3/8"G	VARIOS
TPH12	1/2"G	VARIOS
TPH34	3/4"G	VARIOS
TPH1	1"G	VARIOS
TPH16	M16x1,5	VARIOS



TAPONES DE RACORES MACHO

REFERENCIA	A	Montaje cil.
TPM14	1/4"G	VARIOS
TPM38	3/8"G	VARIOS
TPM12	1/2"G	VARIOS
TPM34	3/4"G	VARIOS