

Válvulas de esfera de tres vías, con actuador rotativo

Versiones 3v/2p, DE - Doble efecto, SENC-simple efecto normalmente cerrada, SENA - simple efecto normalmente abierta.

Están equipadas con un actuador rotativo Valvaut-patentado, estudiados para rotaciones de 90°, especialmente idóneos para el mando de válvulas de esfera y de mariposa.

El actuador rotativo se distingue por algunas características específicas y originales que ya han sido descritas en la pag.



Art. "F3D"

Art. "F3L"

Art. "F3T"

Art. "HP3"

Art. "AL3D"

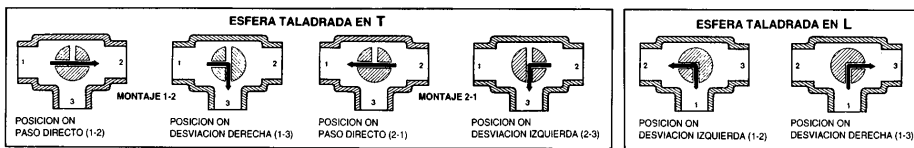
Art. "AL3L"

Art. "AL3T"

3 vías / 2 posiciones

Tipo	Material de la válvula	Raso nominal DN (mm)	Conexión	Función	Presión nominal "PN"	Temperatura (°)	
						Min. °C	Máx. °C
F3D Esfera taladrada en L	Cuerpo: Latón niquelado Esfera: Latón cromado Juntas esfera: PTFE virgen	DN15-DN50	G1/2-G2"	DE SE	10 bar	-15	+100
F3L Esfera taladrada en L	Cuerpo: Latón niquelado Esfera: Latón cromado Juntas esfera: PTFE virgen	DN15-DN50	G1/2-G2"	DE SE	16 a 40 bar Dependiendo del tamaño de la válvula	-15	+100
F3T Esfera taladrada en T	Cuerpo: Latón niquelado Esfera: Latón cromado Juntas esfera: PTFE virgen	DN15-DN50	G1/2-G2"	DE SE	16 a 40 bar Dependiendo del tamaño de la válvula	-15	+100
HP3 Esfera taladrada en L	Cuerpo: Acero al carbono Esfera: Acero al carbono y cromado Juntas esfera: DELRIN como estandar PTFE bajo pedido	DN4-DN25	G1/8-G1"	DE	350 a 400 bar Dependiendo del tamaño de la válvula con juntas de DELRIN	0	+100
AL3D Esfera taladrada en L	Cuerpo: AISI316 Esfera: AISI316 Junta esfera: PTFE virgen	DN65-DN100	G2 ^{1/2} -G4"	DE	16 a 25 bar Dependiendo del tamaño de la válvula	-15	+100
AL3/1 Esfera taladrada en L	Cuerpo: AISI316 Esfera: AISI316 Junta esfera: PTFE virgen	DN10-DN50	G3/8-G2"	DE SE	25 a 40 bar Dependiendo del tamaño de la válvula	-15	+100
AL3/1T Esfera taladrada en T	Cuerpo: AISI316 Esfera: AISI316 Junta esfera: PTFE virgen	DN10-DN50	G3/8-G2"	DE SE	25 a 40 bar Dependiendo del tamaño de la válvula	-15	+100

(*) Otras temperaturas para aplicaciones particulares



Campos de aplicación: Donde se requiera desviar un fluido o mezclarlo.

Referencias
Como ordenar su pedido:

ART.

Tipo
Conexión
Función
Tipo de brida (solo si la válvula es de brida)
Materiales de las juntas de la válvula (solo si existen varias opciones)
Opciones: A,B,C,D,E,F (ver pag. 37-38)

Ejemplo

ART. F3L 1^{1/4}" DE (E)

Indica una válvula F3L (esfera taladrada en L), de 1^{1/4}", doble efecto. Equipada con placa base ISO (ver pag. E-35)

ART. "F3D"


22
E

Actuador neumático rotativo descrito en la pág. E-16

Válvula de esfera para desviar en "L", 3 vías / 2 posiciones

Esta válvula permite exclusivamente desviar el flujo a la derecha o a la izquierda: el fluido por tanto debe obligatoriamente entrar por el acoplamiento central (1).

De otro modo se puede verificar pérdida y daños a la válvula.

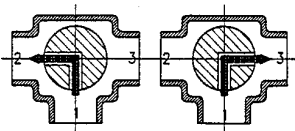
MATERIAL DE LA VÁLVULA

Cuerpo de la válvula: Latón OT58 niquelado.
Esfera: Latón OT58 niquelado.
Junta de la esfera: PTFE virgen.

TEMPERATURA ADMISIBLE:

Fluido de ejercicio: de -15°C a +100°C.
Temperaturas máximas para empleos particulares (válvula totalmente abierta).
+100°C para aceite combustible, aceite mineral, margarina.
+90°C para agua de mar, agua normal.
+60°C para tricloroetileno, butano, metano, propano, anhídrido carbónico.
+40°C para alcohol, gasolina, gas de alumbrado, gas natural, agua calcárea, agua gasificada.

Esfera taladrada en "L"



Desviación izquierda 1-2 Desviación derecha 1-3

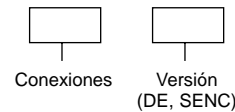
ENTRADA DEL FLUIDO

ACTUADOR

- Presión de pilotaje: - de 3 a 8 bar para la versión DE.
- de 6 a 8 bar para la versión SE.
- Conexiones de aire: G1/8".
- Anillo orientable para la conexión de aire.

Referencias:

ART. F3D



Versiones y tamaños (conex. GAS)

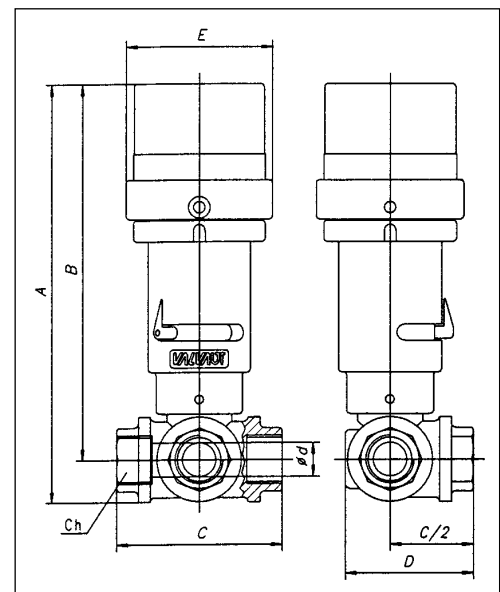
DE: 1/2" - 3/4" - 1" - 1"1/4 - 1"1/2 - 2"
SENC: 1/2" - 3/4" - 1" - 1"1/4 - 1"1/2 - 2"

PRESIÓN NOMINAL "PN" (bar)

G	1/2"	3/4"	1"	1"1/4	1"1/2	2"
PN	10	10	10	10	10	10

Dimensiones

DN	G	Actuador	A	B	C	D	C/2	E	d	Ch	KV	Peso
mm		tipo	mm	mm	mm	mm	mm	mm	mm	mm	m ³ /h	gr.
15	1/2"	DE-SE 5002	210	190	69	52	33	70	14	27	3,5	1400
20	3/4"	DE-SE 6302	238	213	77	61	38	77	19	33	5,5	1950
25	1"	DE-SE 6302	248	218	89	73	46	77	25	40	9,2	2270
32	1"1/4	DE-SE 8003	292	258	103	88	54	100	31	50	20	4000
40	1"1/2	DE-SE 8003	303	264	114	102	61	100	38	57	37,2	4750
50	2"	DE-SE 1004	360	310	134	122	73	120	48	70	48,7	8150





ART. F3/L - Válvula de esfera para desviar en "L". 3 vías / 2 posiciones
ART. F3/T - Válvula de esfera para desviar en "T". 3 vías / 2 posiciones

MATERIAL DE LA VÁLVULA

Cuerpo de la válvula: Latón OT58 niquelado.
 Esfera: Latón OT58 cromado.
 Junta de la esfera PTFE virgen.

TEMPERATURA ADMISIBLE:

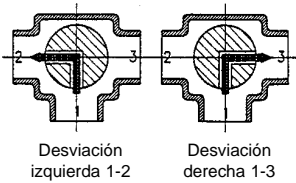
Fluido de ejercicio: de -15°C a +100°C.
 Temperaturas máximas para empleos particulares (válvula totalmente abierta).
 +100°C para aceite combustible, aceite mineral, margarina.
 +90°C para agua de mar, agua normal.
 +60°C para tricloroetileno, butano, metano, propano, anhídrido carbónico.
 +40°C para alcohol, gasolina, gas de alumbrado, gas natural, agua calcárea, agua gasificada.

Actuador neumático rotativo descrito en la pág. E-16

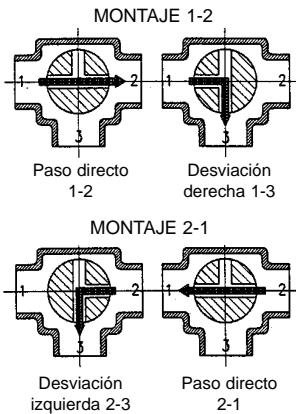
ACTUADOR

- Presión de pilotaje: - de 3 a 8 bar para la versión DE.
- de 6 a 8 bar para la versión SE.
- Conexiones de aire: G1/8".
- Anillo orientable para la conexión de aire.

F3/L - Esfera taladrada en "L"



F3/T - Esfera taladrada en "T"



Versiones y tamaños (conex. GAS)

DE: 1/2" - 3/4" - 1" - 1"1/4 - 1"1/2 - 2"
 SE: 1/2" - 3/4" - 1" - 1"1/4 - 1"1/2 - 2"

Referencias:

ART. F3/L	<input type="text"/>	<input type="text"/>	ART. F3/T	<input type="text"/>	<input type="text"/>	<input type="text"/>
	Conexiones	Versión (DE, SE)		Conexiones	Versión (DE, SE)	Montaje (*)

(*)Nota: Para la versión DE indicar el montaje 1-2 o el montaje 2-1.
 En la versión SE es posible obtener solamente el montaje 1-2.

PRESIONES NOMINALES "PN" (bar)

G	1/2"	3/4"	1"	1"1/4	1"1/2	2"
PN	40	40	25	16	16	16

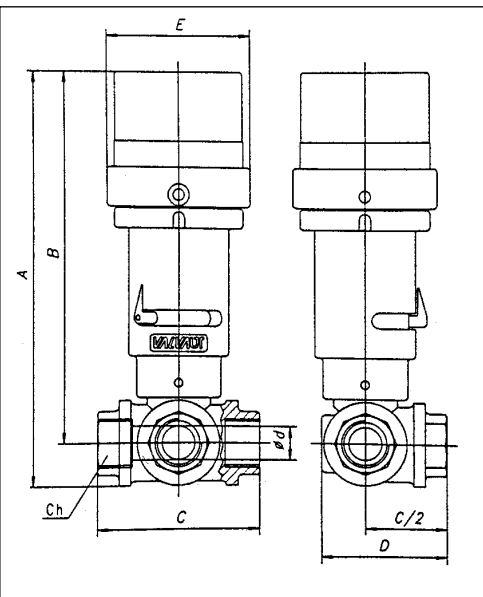
Dimensiones

VERSIÓN DE DOBLE EFECTO (DE)

DN mm	G	Actuador tipo	A mm	B mm	C mm	D mm	E mm	d mm	Ch mm	Peso gr.
15	1/2"	DE6302	219	200	80	61	77	13	27	1670
20	3/4"	DE6302	231	207	96	74	77	18	33	2100
25	1"	DE8003	271	242	113	88	100	23	40	3650
32	1"1/4	DE8003	286	253	130	99	100	29	50	4500
40	1"1/2	DE8003	298	259	147	114	100	35	57	5100
50	2"	DE1004	319	271	170	132	120	44	70	9150

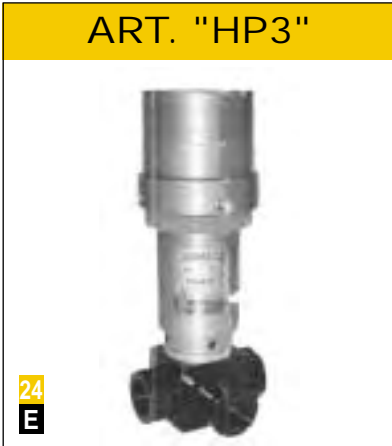
VERSIÓN DE SIMPLE EFECTO (SE)

DN mm	G	Actuador tipo	A mm	B mm	C mm	D mm	E mm	d mm	Ch mm	Peso gr.
15	1/2"	SE6302	219	200	80	61	77	13	27	1820
20	3/4"	SE6302	231	207	96	74	77	18	33	2250
25	1"	SE8003	271	242	113	88	100	23	40	3850
32	1"1/4	SE8003	286	253	130	99	100	29	50	4700
40	1"1/2	SE1004	341	302	147	114	120	35	57	7650
50	2"	SE1004	354	236	170	132	120	44	70	9700





ART. "HP3"



Actuador neumático rotativo descrito en la pág. E-16

Válvula de esfera para alta presión y desviar en "L". 3 vías / 2 posiciones

Esta válvula permite exclusivamente desviar el flujo a la derecha o a la izquierda: el fluido por tanto debe obligatoriamente entrar por el acoplamiento central (1).

De otro modo se puede verificar pérdida y daños a la válvula.

MATERIAL DE LA VÁLVULA

Cuerpo de la válvula: Acero al carbono.
 Esfera: Acero al carbono cromado.
 Junta de la esfera: DELRIN. Bajo pedido en PTFE.(*)
 Junta del perno NBR.

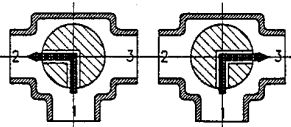
TEMPERATURA ADMISIBLE:

Fluido de ejercicio: de -15°C a +100°C.

ACTUADOR

- Presión de pilotaje: - de 4 a 8 bar.
 - Conexiones de aire: G1/8".

Esfera taladrada en "L"



Desviación izquierda 1-2
 Desviación derecha 1-3

ENTRADA DEL FLUIDO

Versiones y tamaños (conex. GAS)

DE: 1/8" - 1/4" - 3/8" - 1/2" - 3/4" - 1"

Referencias

ART. HP3



Conexiones

DE



Material de la junta de cierre (DELRIN o PTFE(*))

ATENCIÓN: Esta válvula solo está garantizada para OLEOHIDRÁULICA

PRESIONES NOMINALES "PN" (bar)

con cierre en DELRIN

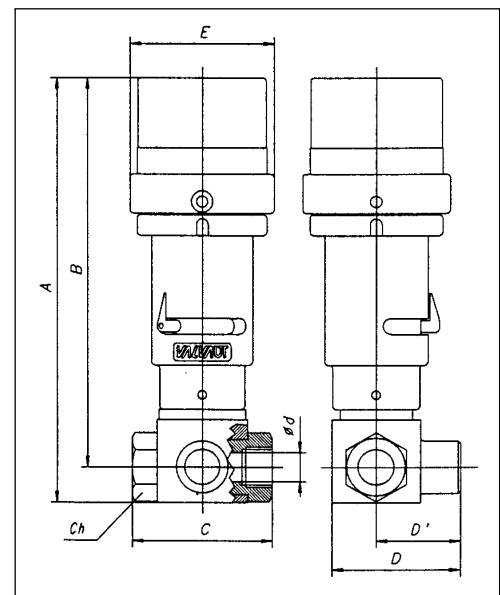
G	1/8"	1/4"	3/8"	1/2"	3/4"	1"
PN	400	400	400	350	350	350

con cierre en PTFE

G	1/8"	1/4"	3/8"	1/2"	3/4"	1"
PN	100	100	100	100	100	100

Dimensiones

DN	G	Actuador	A	B	C	D	D'	E	d	Ch	KV	Peso
mm		tipo	mm	mm	mm	mm	mm	mm	mm	mm	m ³ /h	gr.
4	1/8"	DE5002	207	195	69	46	33	70	5	22	-	1150
7	1/4"	DE5002	207	195	69	46	33	70	6	22	-	1150
10	3/8"	DE6302	228	211	73	51	35	70	10	27	-	1600
15	1/2"	DE6302	228	211	85	63	38	70	13	30	-	1700
20	3/4"	DE8003	277	253	97	76	51	100	20	41	-	3450
25	1"	DE8003	280	254	113	90	56	100	24	46	-	4000





ART. "AL3D"



Actuador neumático rotativo descrito en la pág. E-16

Válvula de esfera para desviar en "L", en acero inox. AISI 316. 3 vías / 2 posiciones

Esta válvula permite exclusivamente desviar el flujo a la derecha o a la izquierda: el fluido por tanto debe obligatoriamente entrar por el acoplamiento central (1).

De otro modo se puede verificar pérdida y daños a la válvula.

MATERIAL DE LA VÁLVULA

Cuerpo de la válvula: Acero inox. AISI 316.
Esfera: Acero inox. AISI 316.
Junta de la esfera: PTFE virgen.

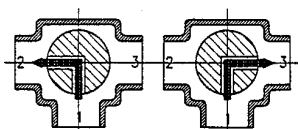
TEMPERATURA ADMISIBLE:

Fluido de ejercicio: de -15°C a +100°C.
Temperaturas máximas para empleos particulares (válvula totalmente abierta).
+100°C para aceite combustible, aceite mineral, margarina.
+90°C para agua de mar, agua normal.
+60°C para tricloroetileno, butano, metano, propano, anhídrido carbónico.
+40°C para alcohol, gasolina, gas de alumbrado, gas natural, agua calcárea, agua gasificada.

ACTUADOR

- Presión de pilotaje: - de 4 a 8 bar para la versión DE.
- de 6 a 8 bar para la versión SE.
- Conexiones de aire: G1/8".
- Anillo orientable para la conexión de aire.

Esfera taladrada en "L"



Desviación izquierda 1-2

Desviación derecha 1-3

ENTRADA DEL FLUIDO

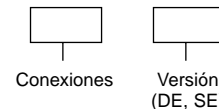
Versiones y tamaños (conex. GAS)

DE: 3/8" - 1/2" - 3/4" - 1" - 1"1/4 - 1"1/2 - 2" - 3"

SENC: 3/8" - 1/2" - 3/4" - 1" - 1"1/4 - 1"1/2 - 2"

Referencias

ART. AL3/1D



PRESIÓN NOMINAL "PN" (bar)

G	3/8"	1/2"	3/4"	1"	1"1/4	1"1/2	2"	2"1/2	3"
PN	40	40	40	40	40	40	25	25	16

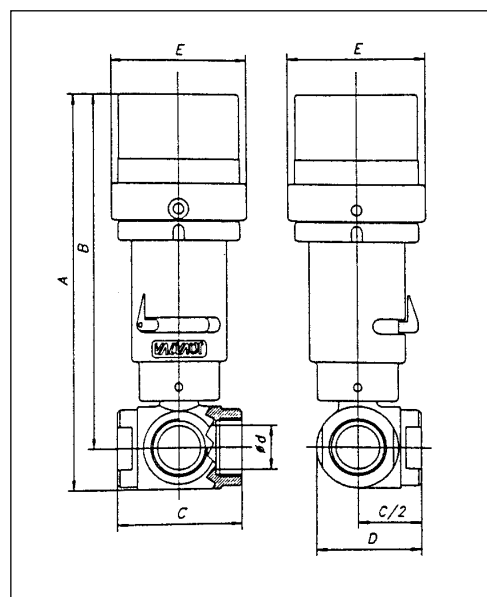
Dimensiones

VERSIÓN DE DOBLE EFECTO (DE)

DN	G	Actuador	A	B	C	C/2	D	d	E	Peso
mm		tipo	mm	mm	mm	mm	mm	mm	mm	gr.
10	3/8"	DE6302	234	211	72	36	58,5	10	77	1700
15	1/2"	DE6302	242	215	82	41	67	15	77	1900
20	3/4"	DE8003	282	251	92	46	76	20	100	3850
25	1"	DE8003	291	256	102	51	86	25	100	4450
32	1"1/4	DE8003	316	273	118	59	101,5	32	100	6350
40	1"1/2	DE8003	332	281	134	67	117	40	100	8650
50	2"	DE1004	342	286	144	72	127	50	120	11350
65	2"1/2	DE1004	354	293	160	80	141,5	65	120	12250
80	3"	DE1155	451	375	190	95	171	80	133	20000

VERSIÓN DE SIMPLE EFECTO (SENC)

DN	G	Actuador	A	B	C	C/2	D	d	E	Peso
mm		tipo	mm	mm	mm	mm	mm	mm	mm	gr.
10	3/8"	SE6302	234	211	72	36	58,5	10	77	1800
15	1/2"	SE6302	242	215	82	41	67	15	77	2000
20	3/4"	SE8003	282	251	92	46	76	20	100	4050
25	1"	SE8003	291	256	102	51	86	25	100	4650
32	1"1/4	SE1004	347	305	118	59	101,5	32	120	8400
40	1"1/2	SE1004	363	312	134	67	117	40	120	10650
50	2"	SE1004	377	322	144	72	127	50	120	10050



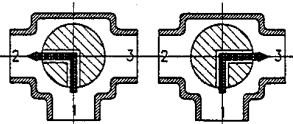


ART. "AL3/1L-AL3/1T"



Actuador neumático rotativo descrito en la pág. E-16

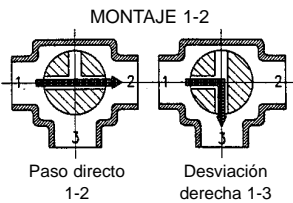
AL3/1L - Esfera taladrada en "L"



Desviación izquierda 1-2

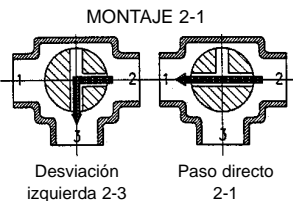
Desviación derecha 1-3

AL3/1T - Esfera taladrada en "T"



Paso directo 1-2

Desviación derecha 1-3



Desviación izquierda 2-3

Paso directo 2-1

Dimensiones

VERSIÓN DE DOBLE EFECTO (DE)

DN mm	G	Actuador tipo	A mm	B mm	C mm	C/2 mm	D mm	d mm	E mm	Peso gr.
10	3/8"	DE6302	234	211	72	36	58,5	10	77	1700
15	1/2"	DE6302	242	215	82	41	67	15	77	1900
20	3/4"	DE8003	282	251	92	46	76	20	100	3850
25	1"	DE8003	291	256	102	51	86	25	100	4450
32	1 1/4"	DE8003	316	273	118	59	101,5	32	100	6350
40	1 1/2"	DE8003	332	281	134	67	117	40	100	8650
50	2"	DE1004	342	286	144	72	127	50	120	11350

VERSIÓN DE SIMPLE EFECTO (SE)

DN mm	G	Actuador tipo	A mm	B mm	C mm	C/2 mm	D mm	d mm	E mm	Peso gr.
10	3/8"	SE6302	234	211	72	36	58,5	10	77	1800
15	1/2"	SE6302	242	215	82	41	67	15	77	2000
20	3/4"	SE8003	282	251	92	46	76	20	100	4050
25	1"	SE8003	291	256	102	51	86	25	100	4650
32	1 1/4"	SE1004	347	305	118	59	101,5	32	120	8400
40	1 1/2"	SE1004	363	312	134	67	117	40	120	10650
50	2"	SE1004	377	322	144	72	127	50	120	10050

ART. AL3/1L - Válvula de esfera para desviar en "L" de acero inox. AISI 316.
ART. AL3/1T - Válvula de esfera para desviar en "T" de acero inox. AISI 316.

MATERIAL DE LA VÁLVULA

Cuerpo de la válvula: Acero inox. AISI 316.
Esfera: Acero inox. AISI 316.
Junta de la esfera: PTFE virgen.

TEMPERATURA ADMISIBLE:

Fluido de ejercicio: de -15°C a +100°C.
Temperaturas máximas para empleos particulares (válvula totalmente abierta).
+100°C para aceite combustible, aceite mineral, margarina.
+90°C para agua de mar, agua normal.
+60°C para tricloroetileno, butano, metano, propano, anhídrido carbónico.
+40°C para alcohol, gasolina, gas de alumbrado, gas natural, agua calcárea, agua gasificada.

ACTUADOR

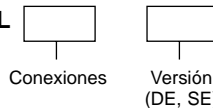
- Presión de pilotaje: - de 4 a 8 bar para la versión DE.
- de 6 a 8 bar para la versión SE.
- Conexiones de aire: G1/8".
- Anillo orientable para la conexión de aire.

Versiones y tamaños (conex. GAS)

DE: 1/2" - 3/4" - 1" - 1 1/4" - 1 1/2" - 2"
SE: 1/2" - 3/4" - 1" - 1 1/4" - 1 1/2" - 2"

Referencias

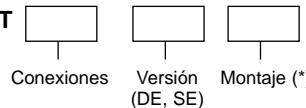
ART. AL3/1L



Conexiones

Versión (DE, SE)

ART. AL3/1T



Conexiones

Versión (DE, SE)

Montaje (*)

(*)Nota: Para la versión DE indicar el montaje 1-2 o el montaje 2-1.
En la versión SE es posible obtener solamente el montaje 1-2.

PRESIONES NOMINALES "PN" (bar)

G	3/8"	1/2"	3/4"	1"	1 1/4"	1 1/2"	2"
PN	40	40	40	40	40	40	25

