



SECURIGARD®

**Nuestra profesión
es su seguridad**

Escaleras con quitamiedos

La protección de los accesos específicos
a las zonas de trabajos en altura

- Autoportantes o suspendidas
- Tratamiento de los accesos independientemente de la altura
- Conforme a la norma y EN ISO 14122-4
- Rapidez y sencillez de colocación
- Disponibles en existencias

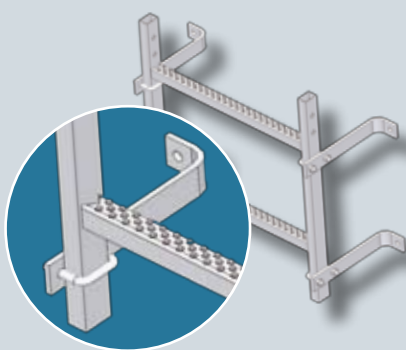
Escaleras con quitamiedos SECURIGARD®, Accesos inteligentes

La gama de escaleras de crinolina SECURIGARD® ha sido específicamente diseñada para permitir el acceso en las zonas de trabajos en altura reservados a personal autorizado (terrazas técnicas, tejados-terraza, etc.) para el mantenimiento, la limpieza y conservación de elementos.

- **Autoportantes o suspendidas:** Las escaleras con quitamiedos SECURIGARD® están diseñadas según dos principios básicos: pueden ser autoportantes o suspendidas. Las escaleras denominadas autoportantes necesitan una fijación al soporte, no obstante esto permite reducir la presión en las fijaciones y disminuir sensiblemente su número.
- **Tratamiento de los accesos independientemente de la altura:** de 0 hasta 9 metros sin cambio de tramo. Además, se requiere un cambio de descansillo).
- **Conforme a la norma EN ISO 14122-4**
- **Rapidez y sencillez de instalación** gracias al principio de diseño modular, el ensamblaje y el montaje es mucho más rápido y fácil.
- **Dos acabados disponibles:** Tratamiento por galvanización en caliente según la norma NF 1161 para una mayor duración de la escalera. Termolacado (sobre pedido) con RAL de su elección para una mejor integración en el edificio.
- **Disponibles en existencias.**

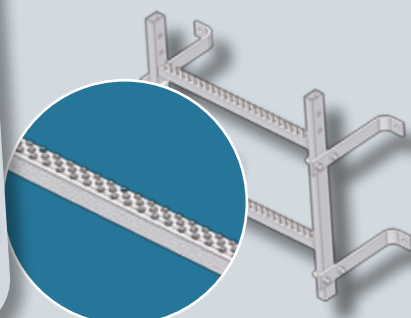
Práctica!

Las patas de fijación amovibles, contrariamente a las patas soldadas, permiten adaptar la fijación de la escalera en función de las limitaciones del soporte.



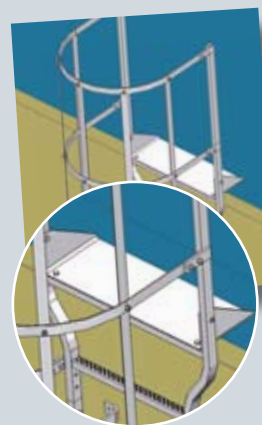
Segura!

Los travesaños rectangulares y antideslizantes ofrecen una mayor adherencia durante la subida y la bajada.



Inteligente!

El parapeto de protección permite llenar el espacio entre la escalera y la estructura receptora, y combina la comodidad de uso con la seguridad.



Cada escalera **con quitamiedos SECURIGARD®** se compone de una escalera simple y de módulos de protección. En función de las necesidades o de la altura a superar, las escaleras podrán equiparse de cambio de tramos y de módulo de salida, permitiendo alcanzar la zona de llegada con total seguridad.

Escaleras sencilla

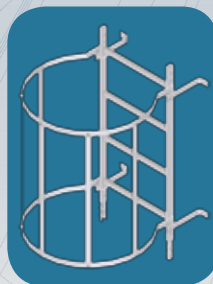


H = 600mm
H = 1200mm
H = 2100mm
H = 2400mm
H = 2700mm

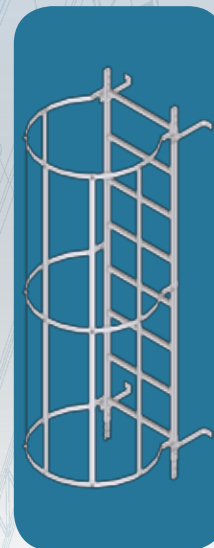
Módulos de escaleras con quitamiedos



H = 600mm

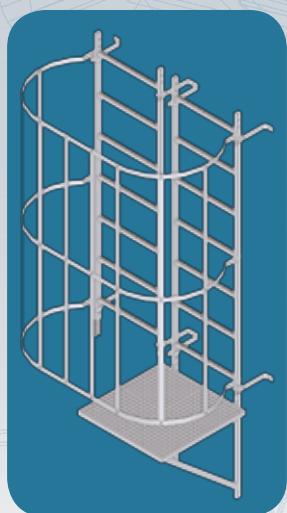


H = 1200mm



H = 2400mm

Módulo de cambio de tramo (derecho o izquierdo)

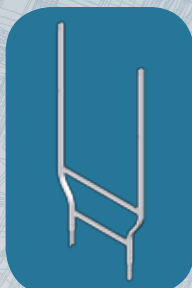


H = 2400mm

Módulos de salida

Para responder a las principales configuraciones de los edificios, SECURIGARD® ofrece varios módulos de salida. Estos módulos pueden permitir así una salida frontal o lateral, con o sin paso de peto

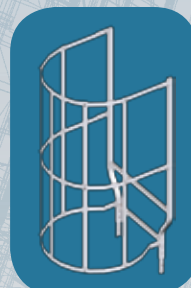
Salidas frontales



Salida sencilla ensanchada sin quitamiedos



Salida ensanchada con quitamiedos y parapeto de protección

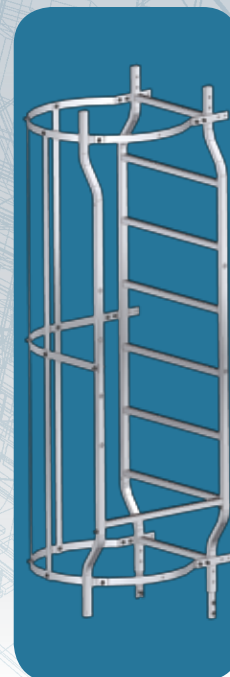


Salida ensanchada con quitamiedos



Salida ensanchada con quitamiedos y paso de peto

Salida lateral



Salida lateral derecha o izquierda prevista para una salida que dé a un descansillo o paso de peto

■ Accesorios

Accesorios de salida / Puertas / Descansillos



Arco de salida



Arco de salida de fijación regulable



Arco de salida de claraboyas



Arco de salida amovible



1/2 arco para salida lateral



Parapeto para salida de escalera (obligatoria en ausencia de paso de peto)



Portillo de escalera de crinolina



Kit de fijación intermedia para portillo



Empuñadura de agarre



Descansillo (diseño a medida)

Accesorios de cierre / Antirrobo



Puerta



Opérculo

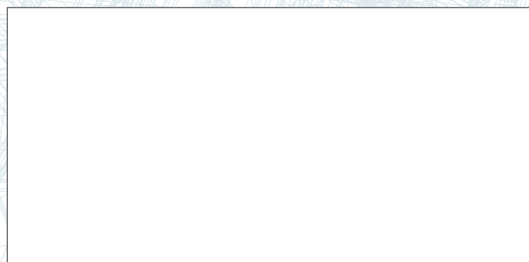


Antirrobo mural de escalera

■ Los servicios

Nuestra red de instaladores autorizados SECURIGARD® está a su disposición para la colocación de nuestras escaleras y de todos los productos de nuestra gama. Nuestros encargados saben aconsejarle a la hora de elegir el producto adaptado a sus necesidades. SECURIGARD® también es una oferta completa de equipos de protección de tejados-terraza inaccesibles para el público :

- protección periférica: barandilla acero / aluminio / acero y aluminio
- protección de las claraboyas: rejillas y barreras de protección de claraboyas
- gestión de la circulación: señalización y fosos



www.securigard.es

www.frenehard-michaux.fr
Innovar y durar