

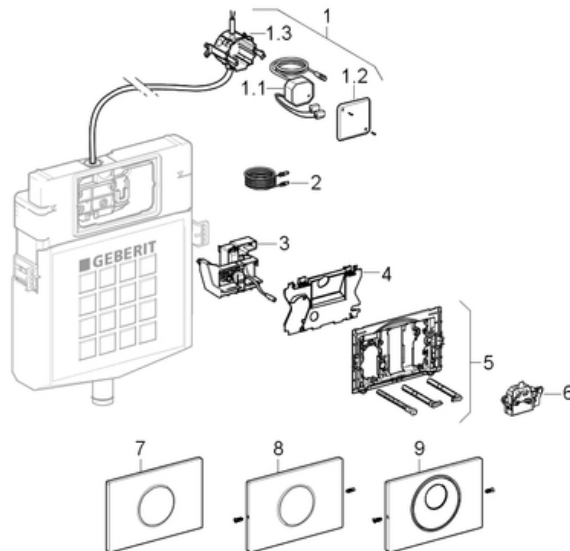
Pulsador electrónico para inodoro Geberit Sigma10, automático, a red

Año de producción 2013-

Válido para los siguientes artículos

115.890.SN.5

115.906.SN.1



Pos.	Nº de artículo	Descripción	Comentarios
1	115.861.00.1	Set de instalación para sistema HyTronic	
1.2	241.161.00.1	Tapa caja empotrada para conexiones de salida	
1.3	241.302.00.1	Carcasa enchufe eléctrico para caja empotrada	
2	241.149.00.1	Recambio fuente de alimentación para sistema HyTronic	
2	241.831.00.1	Extensión cable de alimentación	
3	241.150.00.1	Bloque soporte con servomotor dispositivo y elevador para HyTronic	
4	241.303.00.1	Tapa de registro pulsador electrónico Mambo	
5	242.871.00.1	Marco de montaje Sigma	Marco de fijación se instala sin herramientas
6	241.476.00.1	Control electrónico para HyTronic Mambo	
7	242.782.SN.1	Placa pulsador Sigma10, acero inox.	
7	242.782.KL.1	Placa pulsador Sigma10, blanco/mate/mate	
7	242.782.KN.1	Placa pulsador Sigma10, mate/brillante/mate	

7	242.782.KM.1	Placa pulsador Sigma10, negro/brillante/negro
7	242.782.KH.1	Placa pulsador Sigma10, brillante/mate/brillante
7	242.782.KK.1	Placa pulsador Sigma10, blanco/dorado/blanco
7	242.782.KJ.1	Placa pulsador Sigma10, blanco/brillante/blanco
8	242.792.SN.1	Placa pulsador Sigma10, atornillable
9	242.781.SN.1	Placa pulsador Sigma10

Listas de recambios relacionadas

Geberit Service