

# MUNDIAL

## BASES Y CLAVIJAS INDUSTRIALES

Descripción: BASE AÉREA TIPO SCHUKO IP66-IP68 2P+T 220/230V 16A

Referencia:

**00118**

### Características:

Tipo de producto:	Base aérea tipo Schuko IP66-IP68
Intensidad (A):	16A
Polos:	2P+T
Tension (V):	250 V
Frecuencia (Hz):	-
Código hora:	-
Color:	Azul
Peso (kg):	0,145
Dimensiones:	
Materiales:	Materiales plásticos libres de halógenos. Partes plásticas en poliamida 6. Contactos en aleación de cobre zinc
Unidades de embalaje:	1

### Datos técnicos:

Grado de protección:	IP66-IP68
Notas grado de protección:	Hasta 2 bar / 2h
Resistencia al impacto:	IK08
Resistencia al hilo incandescente:	850 °C
Presión de bola:	125 °C
Rango de temperatura ambiente:	-25 °C / +40 °C

### Certificados y normas:

Directiva:	2014/35/EU
Normas:	IEC 60884-1
Certificados:	



### Codificaciones:

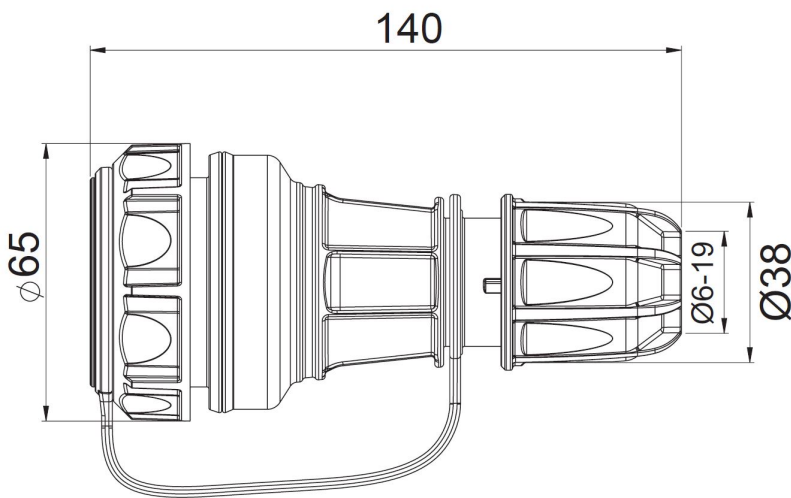
Cod. EAN:	8431044155555
Cod. Arancelario:	85.36.69.90
ETIM 8.0:	EC001327

# MUNDIAL

## BASES Y CLAVIJAS INDUSTRIALES

Descripción: BASE AÉREA TIPO SCHUKO IP66-IP68 2P+T 220/230V 16A

Referencia: 00118



### Dimensiones:

### Sostenibilidad:

RoHS - REACH

### Fin de vida del producto:

Producto afectado por el Reglamento RAEE.

### Suministro:

Suministrada en caja individual por múltiplo de embalaje