

MUNDIAL

BASES Y CLAVIJAS INDUSTRIALES

Descripción: BASE COMBO IP44 3P+T 380V 16A 6H

Referencia:
00312

Características:

Tipo de producto:	Base combo IP44
Intensidad (A):	16A
Polos:	3P+T
Tension (V):	380/415 V
Frecuencia (Hz):	-
Código hora:	6
Color:	Rojo
Peso (kg):	0,432
Dimensiones:	
Materiales:	Materiales plásticos libres de halógenos. Partes plásticas en poliamida 6. Contactos en aleación de cobre zinc
Unidades de embalaje:	1

Datos técnicos:

Grado de protección:	IP44
Notas grado de protección:	
Resistencia al impacto:	IK08
Resistencia al hilo incandescente:	960 °C
Presión de bola:	125 °C
Rango de temperatura ambiente:	-25 °C / +40 °C

Certificados y normas:

Directiva:	2014/35/EU
Normas:	IEC 60884-1
Certificados:	



Codificaciones:

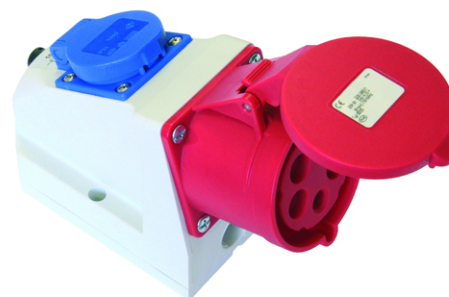
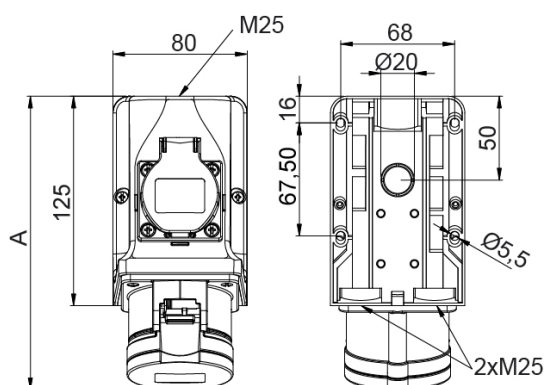
Cod. EAN:	8431044003122
Cod. Arancelario:	85.36.69.90
ETIM 8.0:	EC004118

MUNDIAL

BASES Y CLAVIJAS INDUSTRIALES

Descripción: BASE COMBO IP44 3P+T 380V 16A 6H

Referencia: 00312



Dimensiones:

Int.	Polos	Dimensiones		
		A	B	M
16A	2P+T	175	127	3X25
	3P+T	176	130	3X25
	3P+N+T	176	133	3X25
32A	2P+T	188	136	3X25
	3P+T	188	136	3X25
	3P+N+T	188	141	3X25

Sostenibilidad:

RoHS - REACH

Fin de vida del producto:

Producto afectado por el Reglamento RAEE.

Suministro:

Suministrada en caja individual por múltiplo de embalaje