

MUNDIAL

BASES Y CLAVIJAS INDUSTRIALES

Descripción: BASE EMPOTRAR TIPO SCHUKO IP54 2P+T 16A 250V. BORNE CON TORNILLOS

Referencia:
00452

Características:

Tipo de producto:	Base empotrar tipo Schuko IP54. Con borne de tornillos Tipo: SK54 LAT/CT
Intensidad (A):	16A
Polos:	2P+T
Tension (V):	250 V
Frecuencia (Hz):	-
Código hora:	-
Color:	Azul
Peso (kg):	0,065
Dimensiones:	
Materiales:	Materiales plásticos libres de halógenos. Partes plásticas en poliamida 6. Contactos en aleación de cobre zinc
Unidades de embalaje:	24

Datos técnicos:

Grado de protección:	IP54
Notas grado de protección:	No es necesaria junta de estanqueidad gracias al diseño ergonómico
Resistencia al impacto:	IK08
Resistencia al hilo incandescente:	960 °C
Presión de bola:	125 °C
Rango de temperatura ambiente:	-25 °C / +40 °C

Certificados y normas:

Directiva:	2014/35/EU
Normas:	IEC 60884-1 / DIN VDE 0620-1
Certificados:	



Codificaciones:

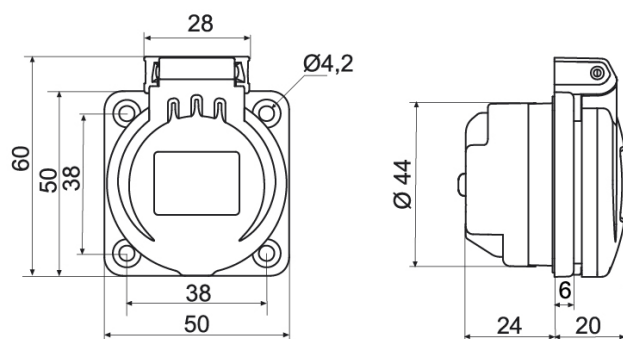
Cod. EAN:	8431044004525
Cod. Arancelario:	85.36.69.90
ETIM 8.0:	EC001325

MUNDIAL

BASES Y CLAVIJAS INDUSTRIALES

Descripción: BASE EMPOTRAR TIPO SCHUKO IP54 2P+T 16A 250V. BORNE CON TORNILLOS

Referencia: 00452



Dimensiones:

Int.	Polos	Dimensiones		
		ALTO	ANCHO	PROF.
16A	2P+T	60	50	44

Huevo empotrar: $\varnothing 4 \begin{smallmatrix} +0 \\ -0,5 \end{smallmatrix}$

Sostenibilidad:

RoHS - REACH

Fin de vida del producto:

Producto afectado por el Reglamento RAEE.

Suministro:

Suministrada en caja individual por múltiplo de embalaje