

PRYMA

COFRETS PARA TOMAS DE CORRIENTE IP67

Descripción: COFRET IP67 1x9 MÓDULOS SUP. PT. BARRAS N&T

Referencia:
178M/RR

Características:

Tipo de producto:	Cofret para tomas de corriente IP67 con barras de neutro y tierra
Dim. exteriores (Alto x Ancho x Prof.):	369x222x130 mm
Dim. hueco empotrar (Alto x Ancho x Prof.):	-
Nº Módulos:	1x9 raíl DIN
Instalación:	Superficie
Color:	RAL 7035
Tipo de ventana:	Transparente
Peso (kg):	1,46
Entrada cables:	-
Componentes:	Sección cable: Neutro y tierra: 1x(10-25mm ²)+1x(4-10 mm ²)+8x(2,5-6 mm ²)
Materiales:	Materiales plásticos libres de halógenos. Marco y base: ABS. Recomendado para uso en exteriores: protección UV según norma ISO 4892-2, Método A: 500h.
Material de la tapa-ventana-puerta:	PC fumé, con protección UV

Datos técnicos:

Grado de protección:	IP67
Resistencia al impacto:	IK08
Resistencia al hilo incandescente:	650 °C
Presión de bola:	70 °C
Rango de temperatura ambiente:	-25 °C / +40 °C
Tensión máxima de empleo:	1000 V AC / 1500 V DC
Intensidad máxima admisible:	63A
Doble aislamiento:	Clase II

Certificados y normas:

Directiva baja tensión:	2014/35/EU
Normas:	UNE-EN 62208, UNE-EN 61439-1
Certificados:	



Codificaciones:

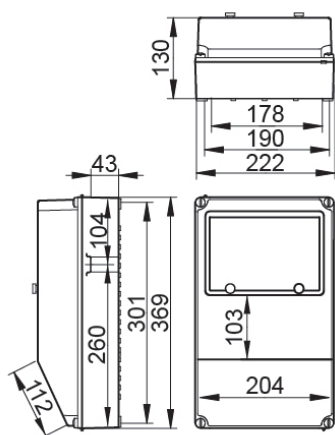
Cod. EAN:	8431044101026
Cod. Arancelario:	85.38.10.00
ETIM 8.0:	EC000379

PRYMA

COFRETS PARA TOMAS DE CORRIENTE IP67

Descripción: COFRET IP67 1x9 MÓDULOS SUP. PT. BARRAS N&T

Referencia: 178M/RR



Plano detallado:

 <http://www.ide.es/downloads/planos/pdf/178MRR.pdf>

 <http://www.ide.es/downloads/planos/dxf/178MRR.dxf>

 <http://www.ide.es/downloads/planos/stp/178MRR.stp>

Dimensiones exteriores (Alto x Ancho x Prof.):

369x222x130 mm

Dim. hueco empotrar (Alto x Ancho x Prof.):

-

Sostenibilidad:

RoHS - REACH

Suministro:

Suministrado en embalaje individual de cartón. Los embalajes múltiples se conforman enfajando con film transparente los embalajes individuales.

Unidades de embalaje: 5

Fin de vida del producto:

No necesita operaciones de reciclaje específicas

Aplicaciones recomendadas:

Entornos industriales y exteriores. Industrias, emplazamientos navales, piscinas, garajes, allí donde se requiere un alto grado de protección frente al polvo, salpicaduras e impactos.