

STAR

COFRETS PARA TOMAS DE CORRIENTE IP65

Descripción: COFRET IP65 1x18 MOD. SUP. PT

Referencia:
CSN18PT

Características:

Tipo de producto:	Cofret para tomas de corriente IP65
Dim. exteriores (Alto x Ancho x Prof.):	436x418x147 mm
Dim. hueco empotrar (Alto x Ancho x Prof.):	-
Nº Módulos:	1x18 raíl DIN
Instalación:	Superficie
Color:	RAL 7035
Tipo de ventana:	Transparente
Peso (kg):	2,54
Entrada cables:	Sup.: 12xM20 - 6xM25 - 2xM32 - 1xM40. Inf.: 10xM20 - 6xM25 - 2xM32 - 1xM40. Oblongo Tras.: 2xOB 25/32/25
Componentes:	-
Materiales:	Materiales plásticos libres de halógenos. Marco y base: ABS. Recomendado para uso en exteriores: protección UV según norma ISO 4892-2, Método A: 500h.
Material de la tapa-ventana-puerta:	PC fumé, con protección UV

Datos técnicos:

Grado de protección:	IP65
Resistencia al impacto:	IK08
Resistencia al hilo incandescente:	650 °C
Presión de bola:	70 °C
Rango de temperatura ambiente:	-25 °C / +40 °C
Tensión máxima de empleo:	1000 V AC / 1500 V DC
Intensidad máxima admisible:	
Doble aislamiento:	Clase II

Certificados y normas:

Directiva baja tensión:	2014/35/EU
Normas:	UNE-EN 62208, UNE-EN 61439-1
Certificados:	



Codificaciones:

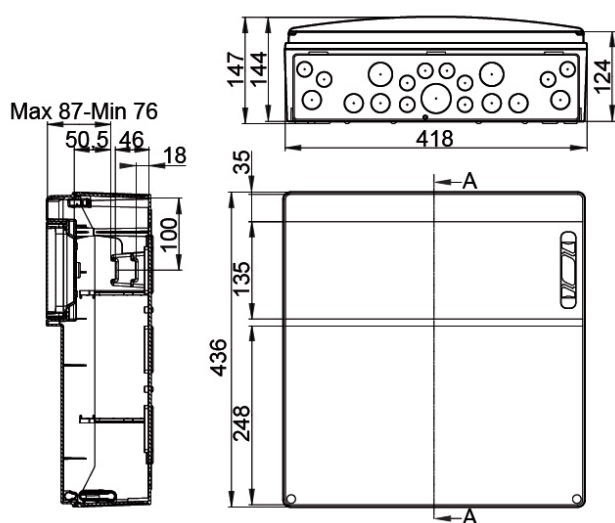
Cod. EAN:	8431044180175
Cod. Arancelario:	85.38.10.00
ETIM 8.0:	EC000379

STAR

COFRETS PARA TOMAS DE CORRIENTE IP65

Descripción: COFRET IP65 1x18 MOD. SUP. PT

Referencia: CSN18PT



Plano detallado:

 <http://www.ide.es/downloads/planos/pdf/CSN18PT.pdf>

 <http://www.ide.es/downloads/planos/dxf/CSN18PT.dxf>

 <http://www.ide.es/downloads/planos/stp/CSN18PT.stp>

Dimensiones exteriores (Alto x Ancho x Prof.):

436x418x147 mm

Dim. hueco empotrar (Alto x Ancho x Prof.):

-

Sostenibilidad:

RoHS - REACH

Suministro:

Suministrado en embalaje individual de cartón. Los embalajes múltiples se conforman enfajando con film transparente los embalajes individuales.

Unidades de embalaje: 2

Fin de vida del producto:

No necesita operaciones de reciclaje específicas

Aplicaciones recomendadas:

Entornos industriales y exteriores. Industrias, emplazamientos navales, piscinas, garajes, allí donde se requiere un alto grado de protección frente al polvo, salpicaduras e impactos.