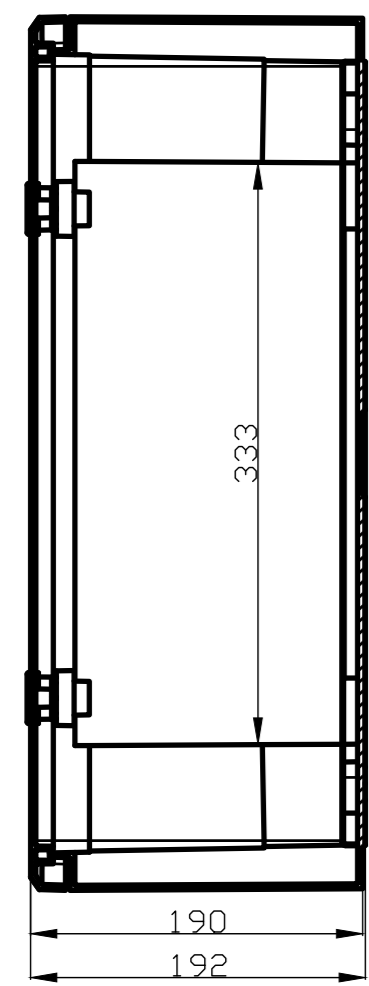
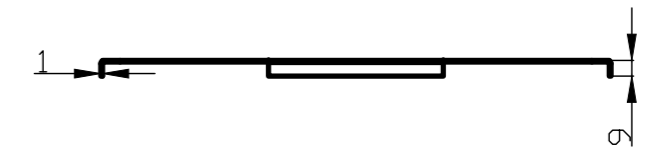
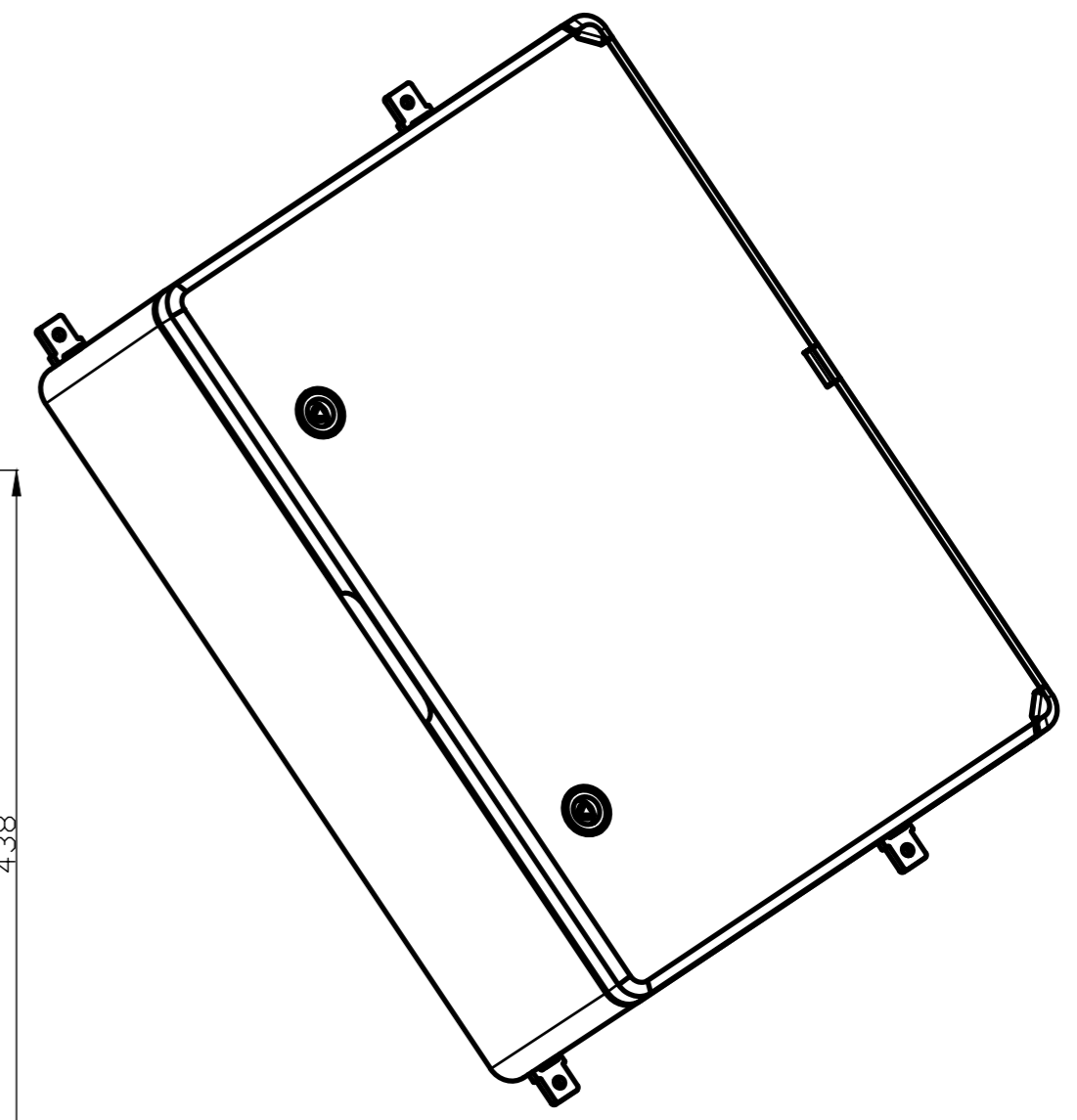
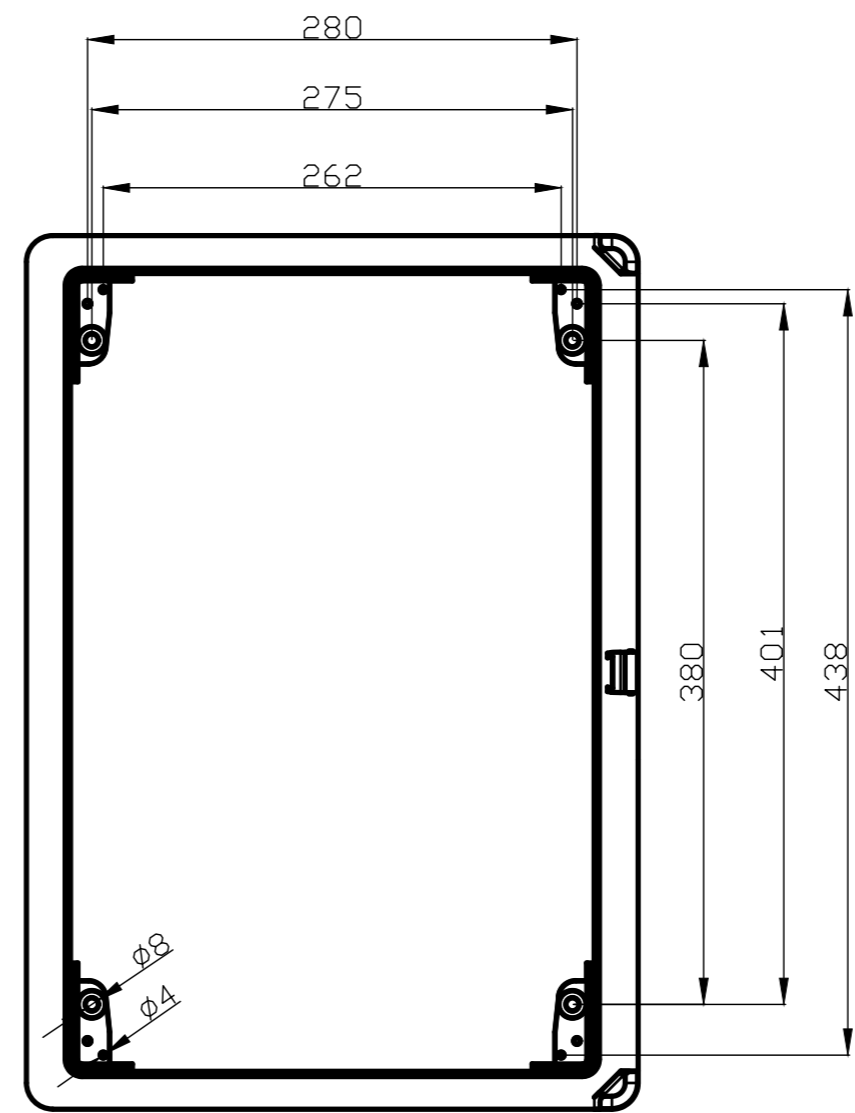
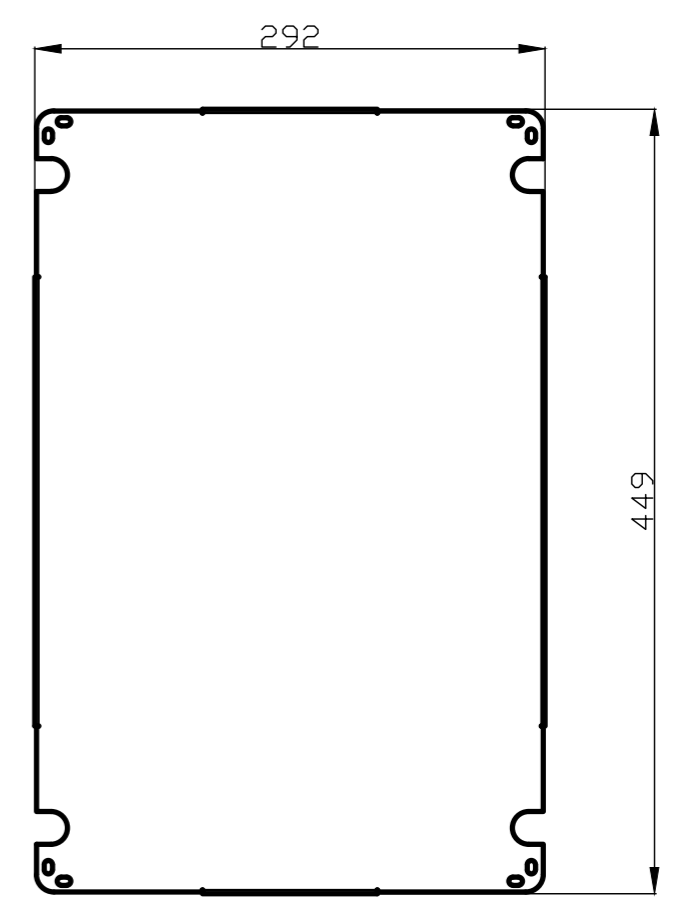
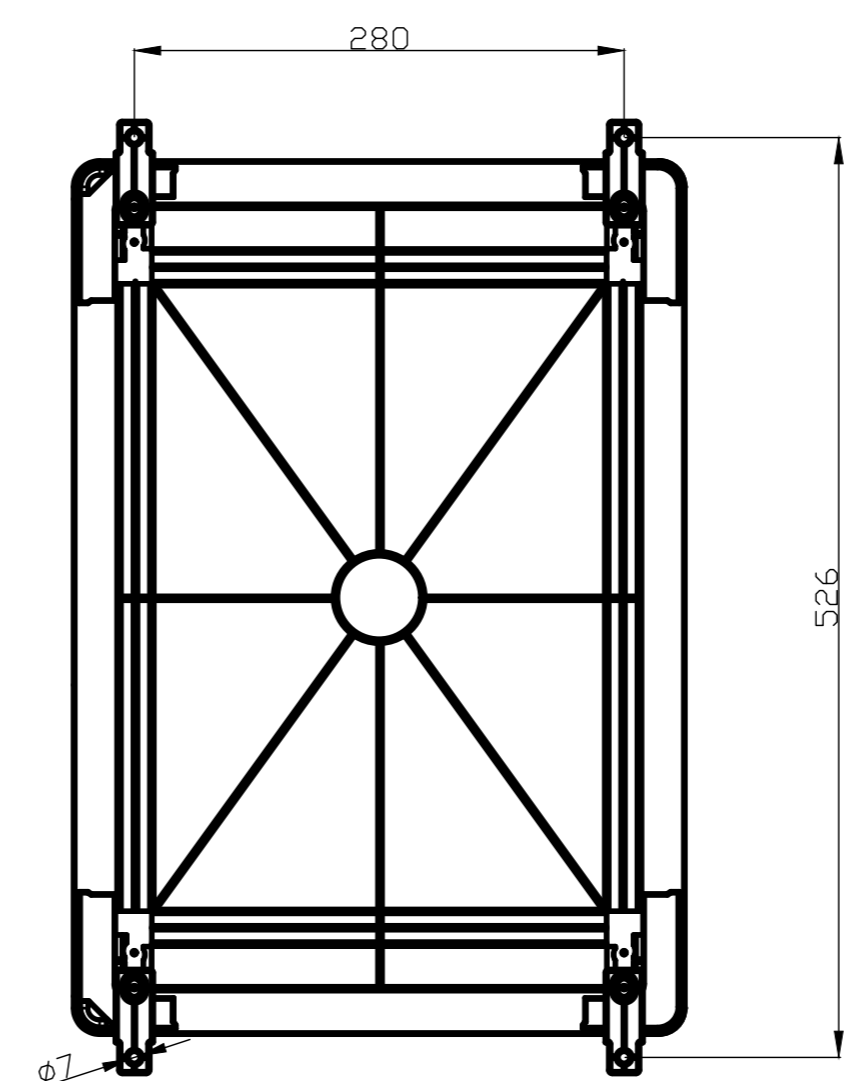
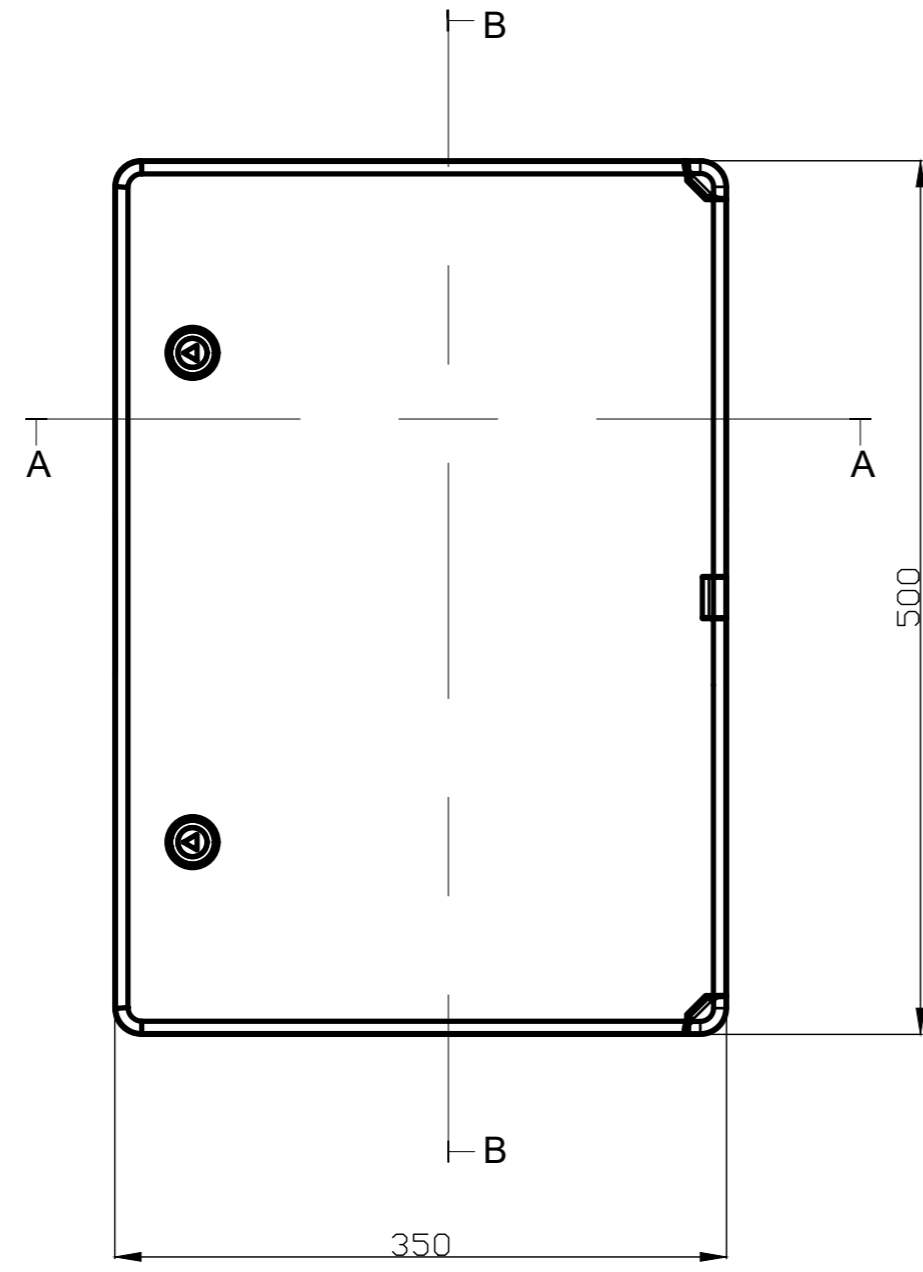


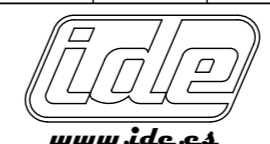
CORTE A-A



CORTE B-B



Suministrado con la placa de montaje  
Supplied with mounting plate

MODIFICADO / MODIFIED	J.VICENTE	19/10/2021	1	Se modifican cotas	
FIRMA / SIGNATURE DIGITAL	NOMBRE / NAME	FECHA / DATE	Nº EDIC. / MODIF.	DESCRIPCION DEL CAMBIO / CHANGE DESCRIPTION	ARMARIOS ABS
APROVADO / CHECKED	C.VICENTE	04/05/2020		DESCRIPCION / DESCRIPTION	PROYECTO / PROJECT
DIBUJADO / DRAWN	C.LÓPEZ	04/05/2020		ABS503519	ARMARIOS ABS
				TOLERANCIAS GENERALES / GENERAL TOLERANCES	SUSTITUYE / REPLACE
				HOJA 1 DE 1 / SHEET 1 OF 1	CODIGO DE PLANO / DRAWING CODE
				TAMAÑO / SIZE	EDICION / EDITION Nº 1
				ESCALA / SCALE	
				EN 22768-mK	470.06.005