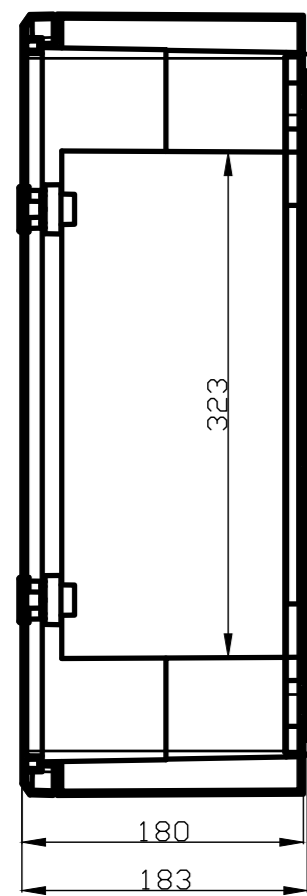
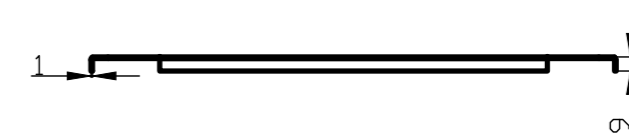
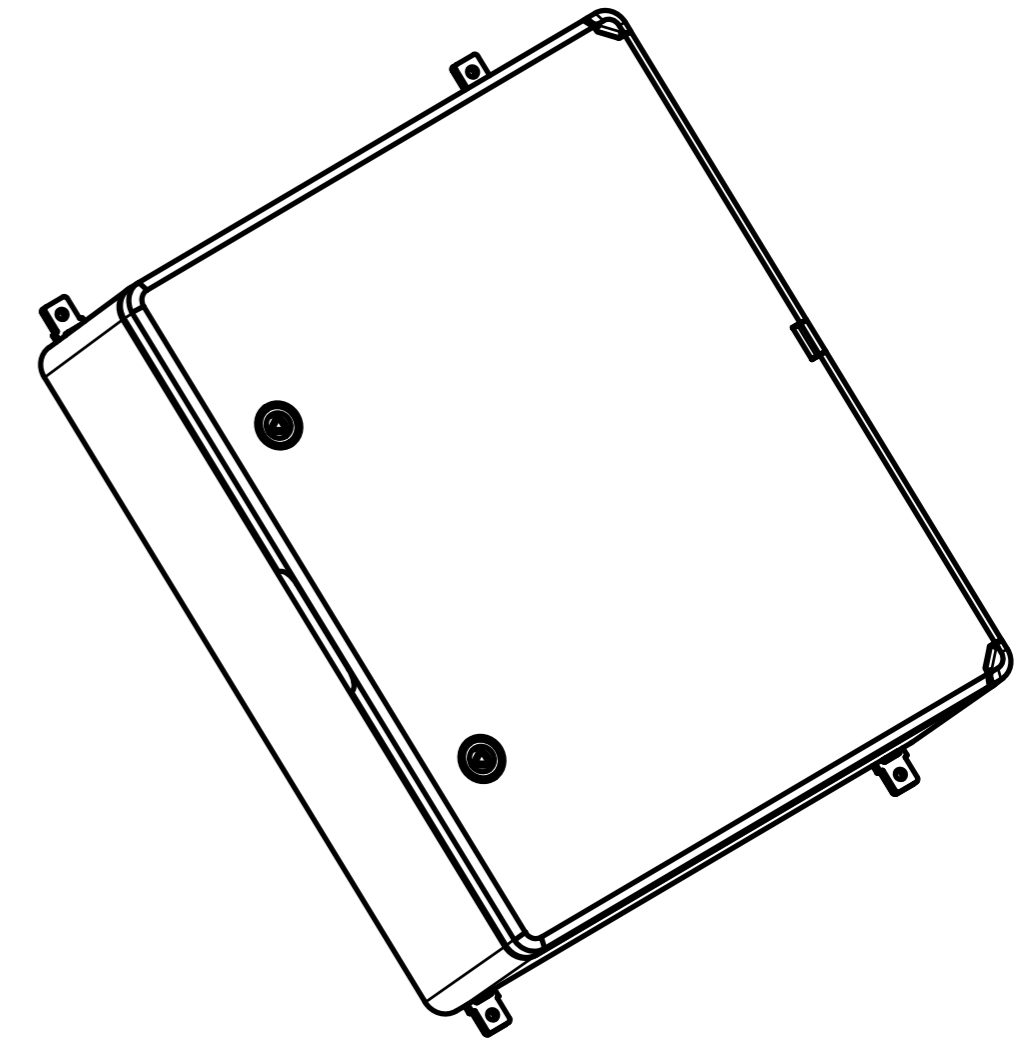
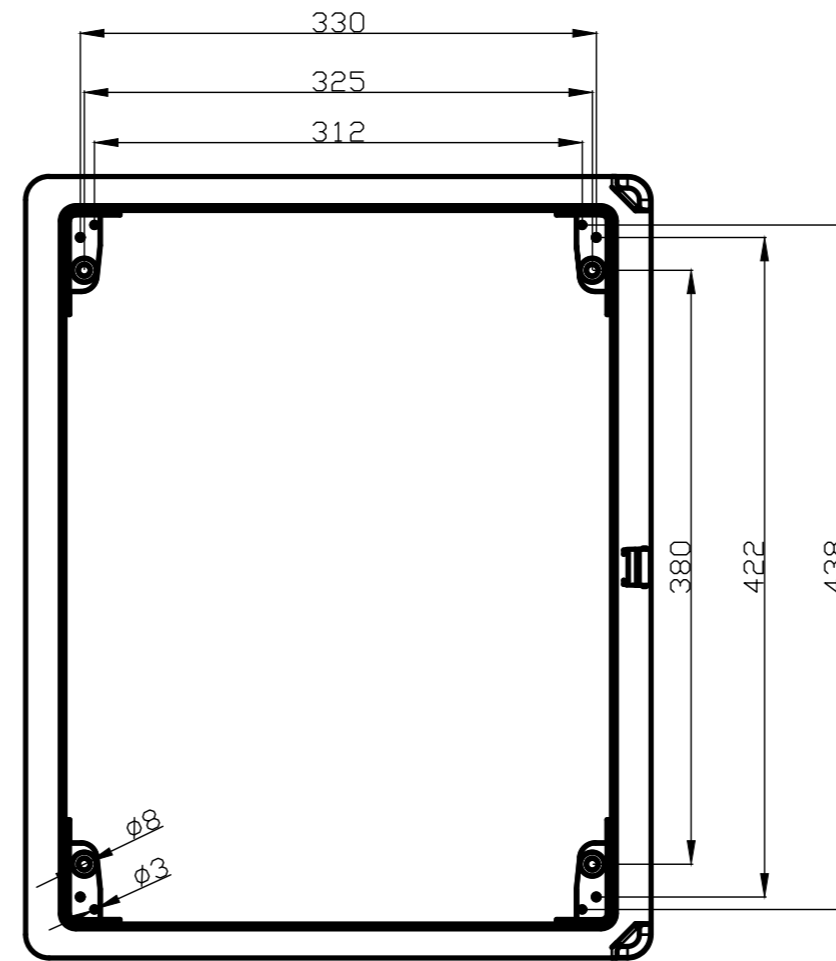
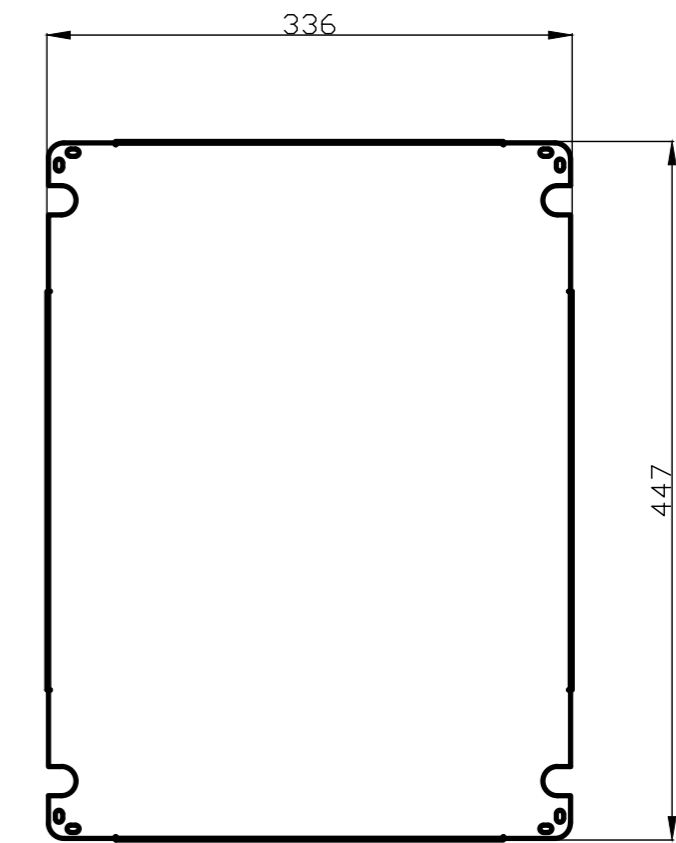
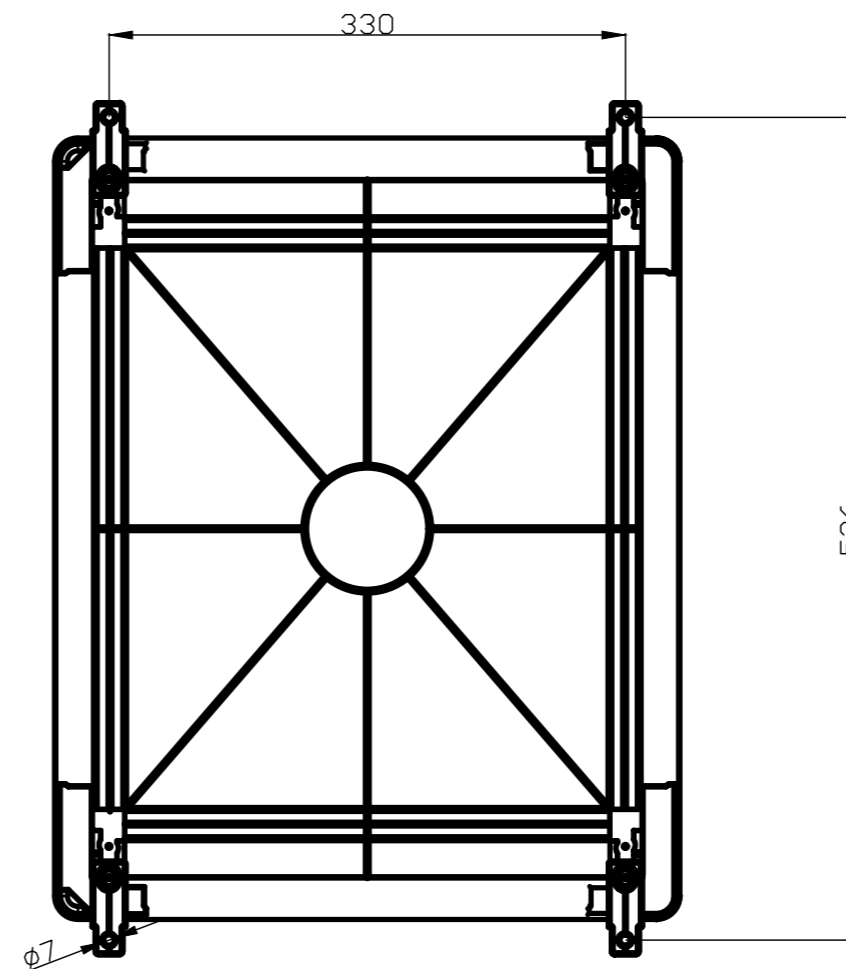
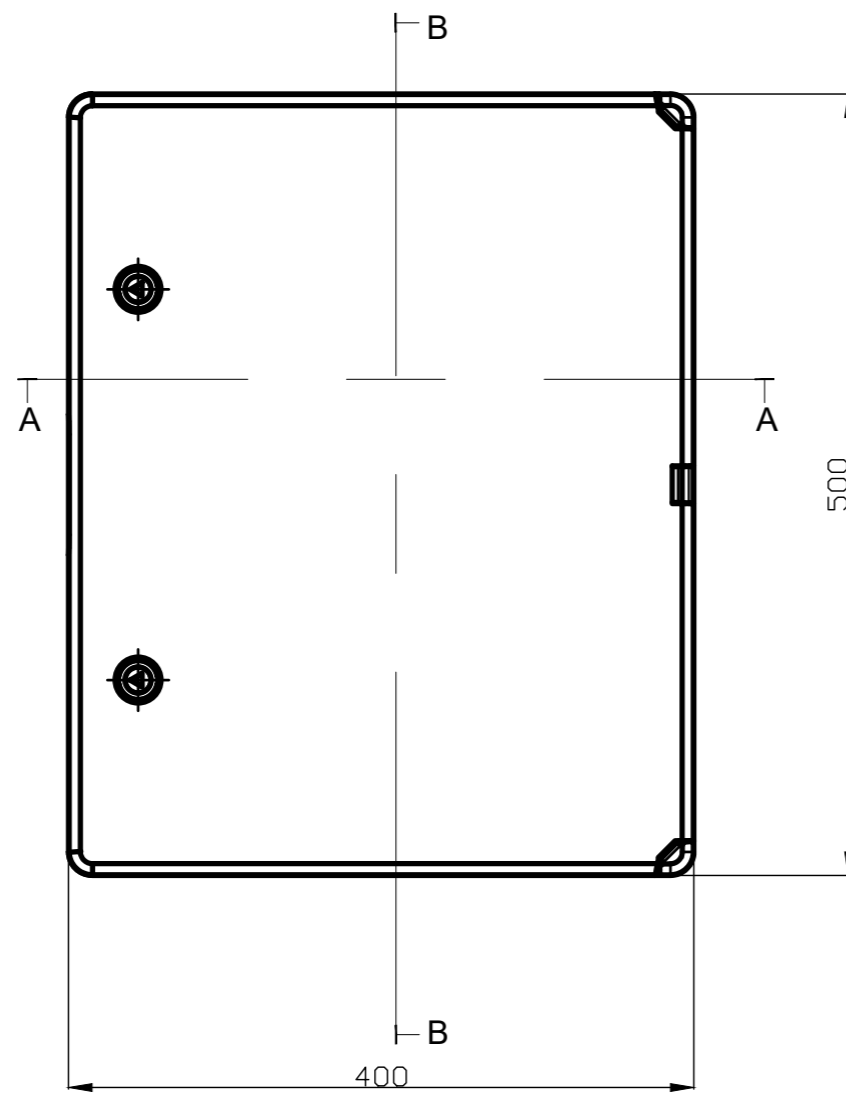


CORTE A-A



CORTE B-B



Sumistrado con la placa de montaje
Supplied with mounting plate

MODIFICADO / MODIFIED	J.VICENTE	19/10/2021	1	Se modifican cotas	
FIRMA / SIGNATURE DIGITAL	NOMBRE / NAME	FECHA / DATE	Nº EDIC. / MODIF.	DESCRIPCION DEL CAMBIO / CHANGE DESCRIPTION	
APROBADO / CHECKED	C.VICENTE	04/05/2020		DESCRIPCION / DESCRIPTION	PROYECTO/PROJECT
DIBUJADO / DRAWN	C.LÓPEZ	04/05/2020		ABS504018	ARMARIOS ABS
				TOLERANCIAS GENERALES / GENERAL TOLERANCES	SUSTITUYE/REPLACE
				CODIGO DE PLANO / DRAWING CODE	EDICION / EDITION Nº 1
				EN 22768-mK	
				500.06.011	

