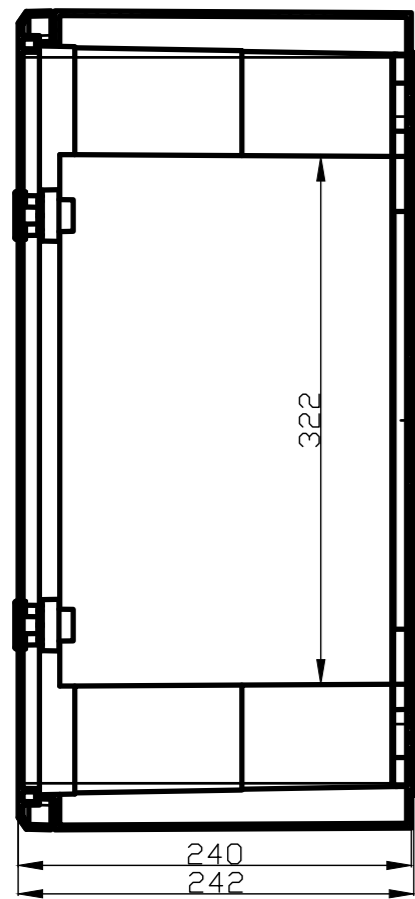
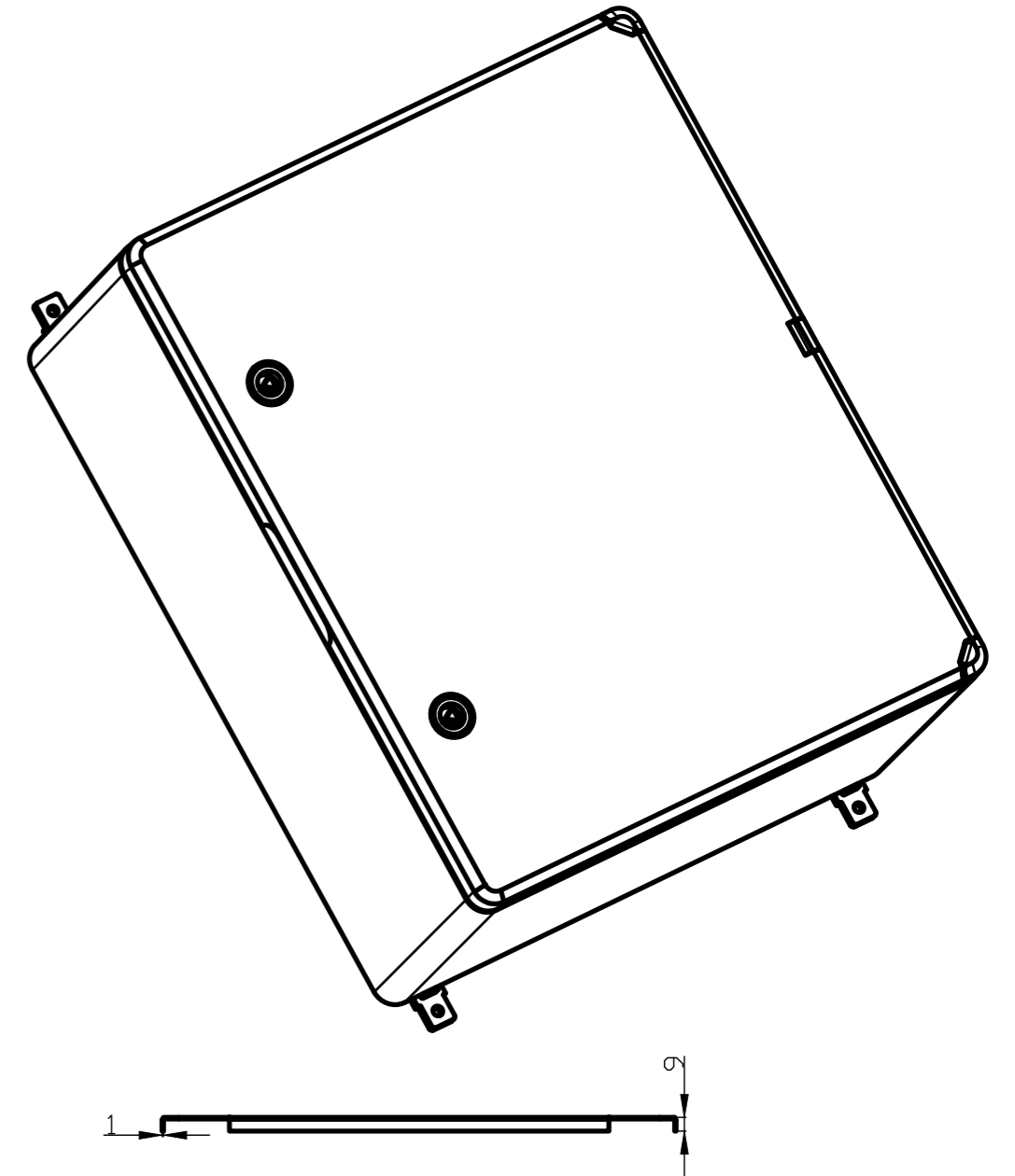
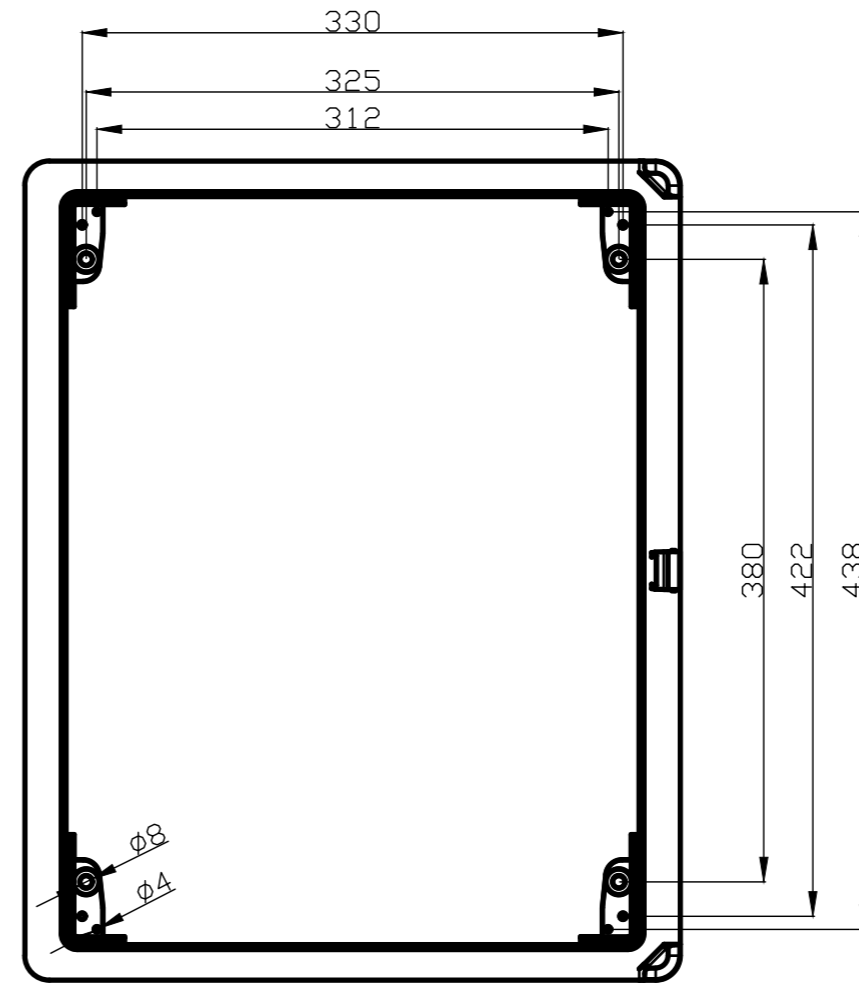
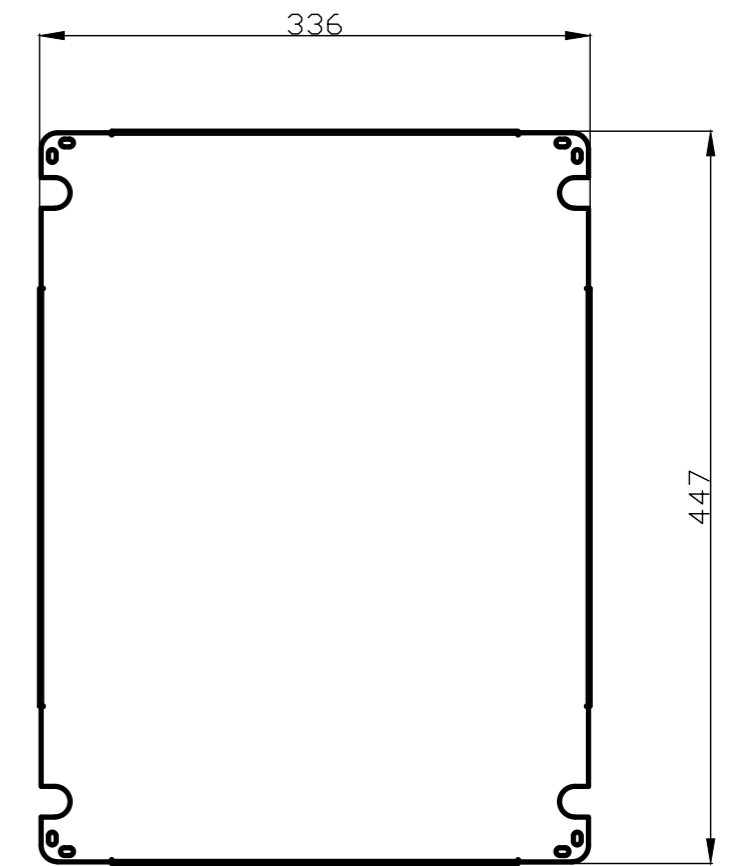
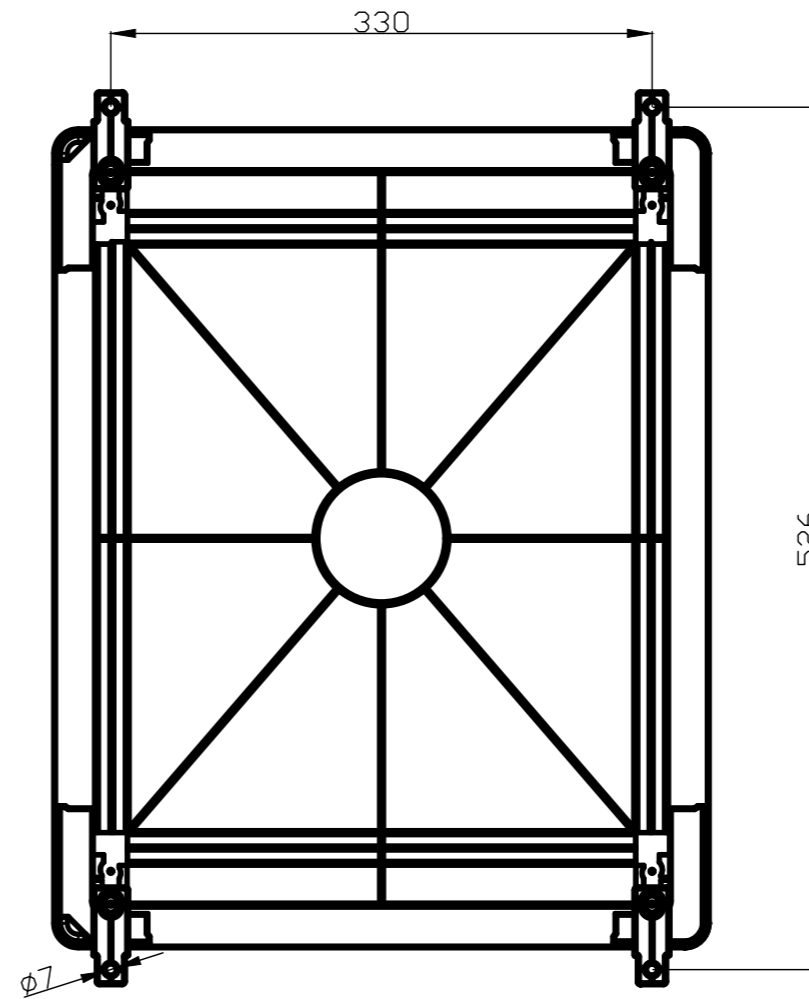
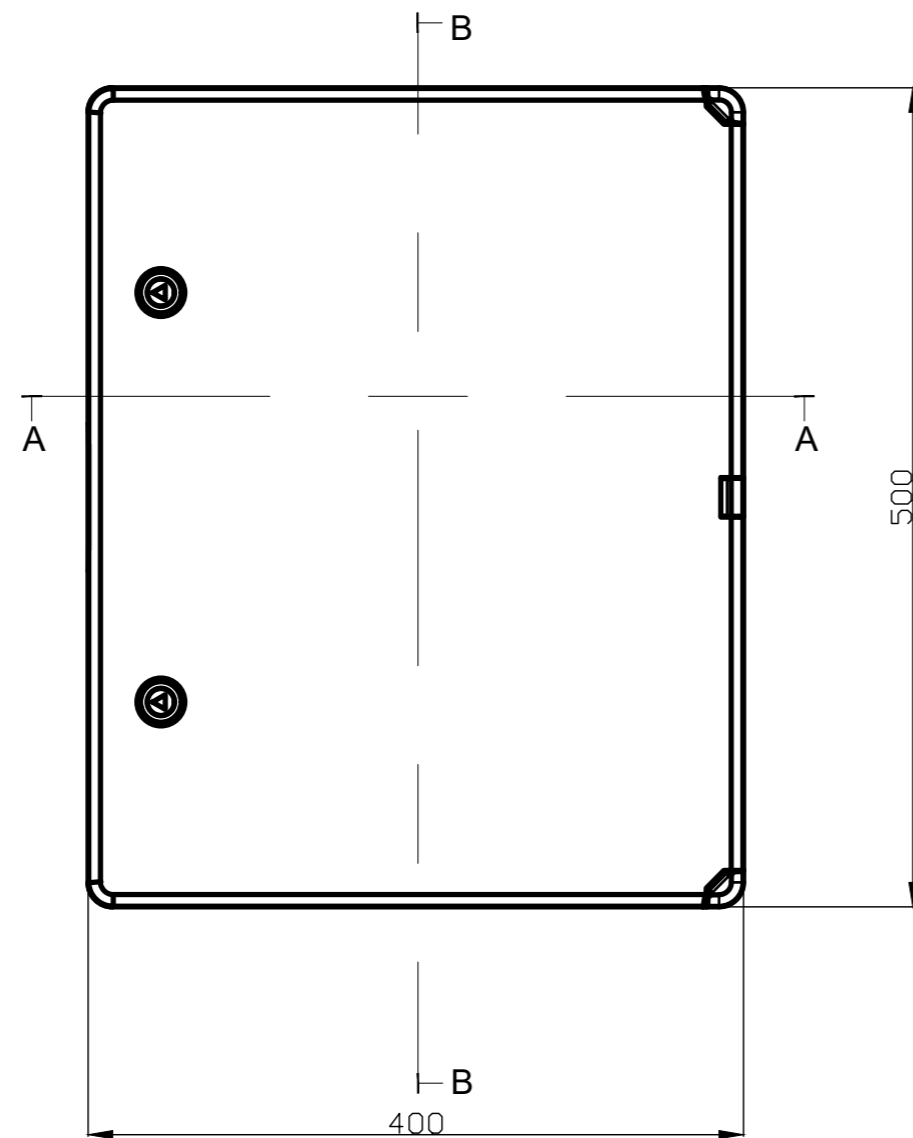


CORTE A-A



CORTE B-B



Suministrado con la placa de montaje  
Supplied with mounting plate

MODIFICADO / MODIFIED	J.VICENTE	19/10/2021	1	Se modifican cotas
FIRMA / SIGNATURE DIGITAL	NOMBRE / NAME	FECHA / DATE	Nº EDIC. / MODIF.	DESCRIPCION DEL CAMBIO / CHANGE DESCRIPTION
APROVADO / CHECKED	C.VICENTE	04/05/2020	DESCRIPCION / DESCRIPTION	
DIBUJADO / DRAWN	C.LÓPEZ	04/05/2020	ABS504024	
HOJA 1 DE 1 / SHEET 1 OF 1		TOLERANCIAS GENERALES / GENERAL TOLERANCES		CODIGO DE PLANO / DRAWING CODE
TAMAÑO / SIZE		ESCALA / SCALE		EDICION / EDITION Nº 1
A2		1:1		EN 22768-mK 470.06.007

