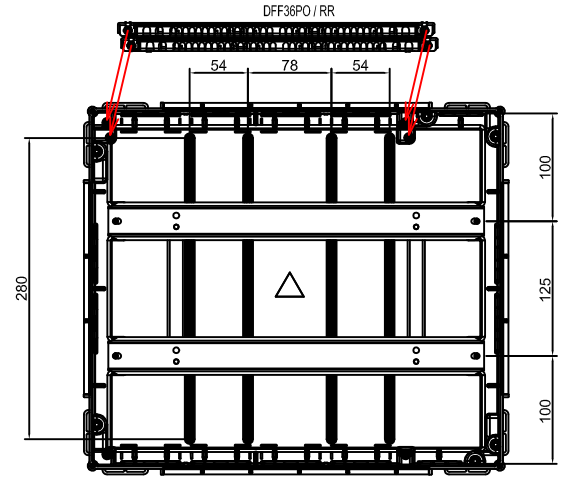
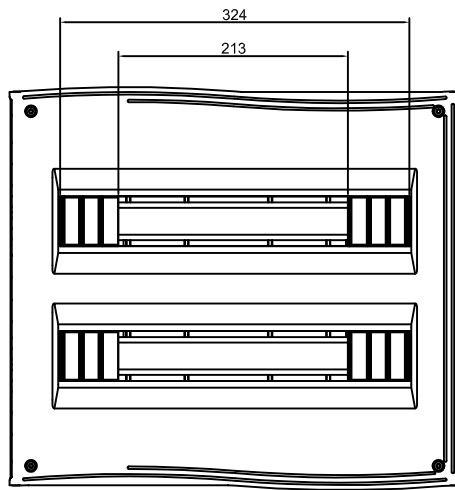
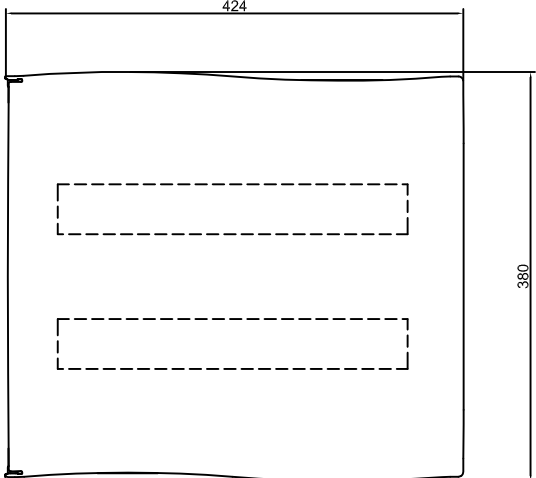
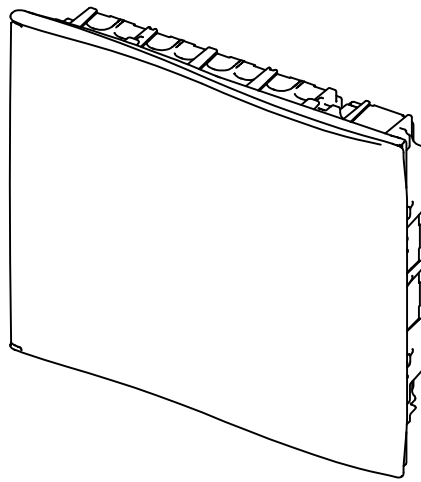
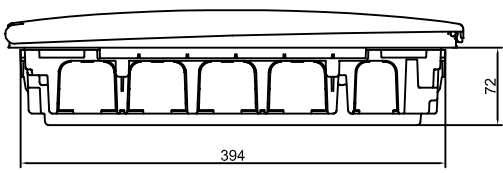


MODIFICADO / MODIFIED	FECHA / DATE	DESCRIPCION DEL CAMBIO / CHANGE DESCRIPTION	PROYECTO / PROJECT
APROBADO / CHECKED	C.VICENTE 02/06/2020	DESCRIPCION / DESCRIPTION	ICT
ELABORADO / DRAWN	J.MADRID 02/06/2020	RTR50608PLAS	SUSTITUYE / REPLACE
		CODIGO DE PLANO / DRAWING CODE	EDICION / EDITION Nº 1
		210.06.015	

Queda terminantemente prohibida la reproducción o divulgación, total o parcial, de este plano sin previa autorización por escrito de IDE Electrónica SL.
Total or partial reproduction or disclosure of this document is strictly forbidden without the prior written approval of IDE Electrónica SL.



MODIFICADO / MODIFIED	FECHA / DATE	DESCRIPCION DEL CAMBIO / CHANGE DESCRIPTION	PROYECTO / PROJECT
APROBADO / CHECKED	C.VICENTE 20/11/2018	DESCRIPCION / DESCRIPTION	DIAMANT
ELABORADO / DRAWN	J.MADRID 20/11/2018	DDF36PO - DFF36PO/RR	SUSTITUYE / REPLACE
		CODIGO DE PLANO / DRAWING CODE	EDICION / EDITION Nº 1
		160.06.003	

Queda terminantemente prohibida la reproducción o divulgación, total o parcial, de este plano sin previa autorización por escrito de IDE Electrónica SL.
Total or partial reproduction or disclosure of this document is strictly forbidden without the prior written approval of IDE Electrónica SL.