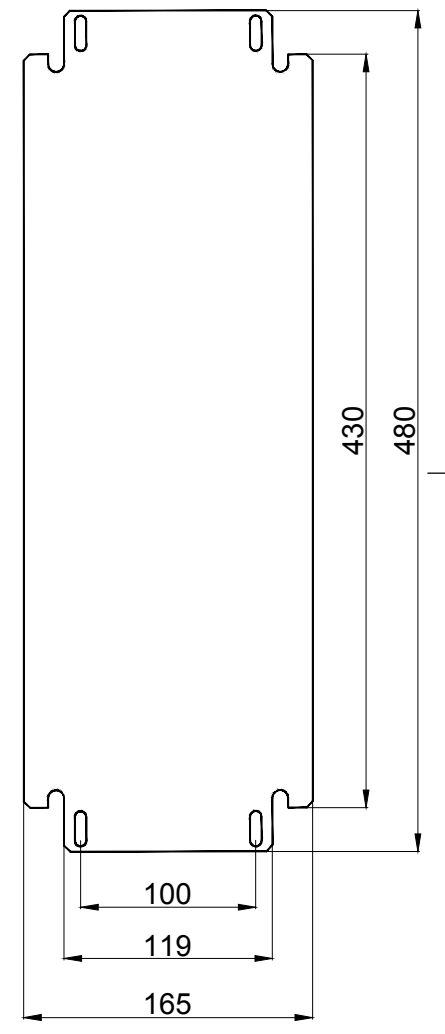
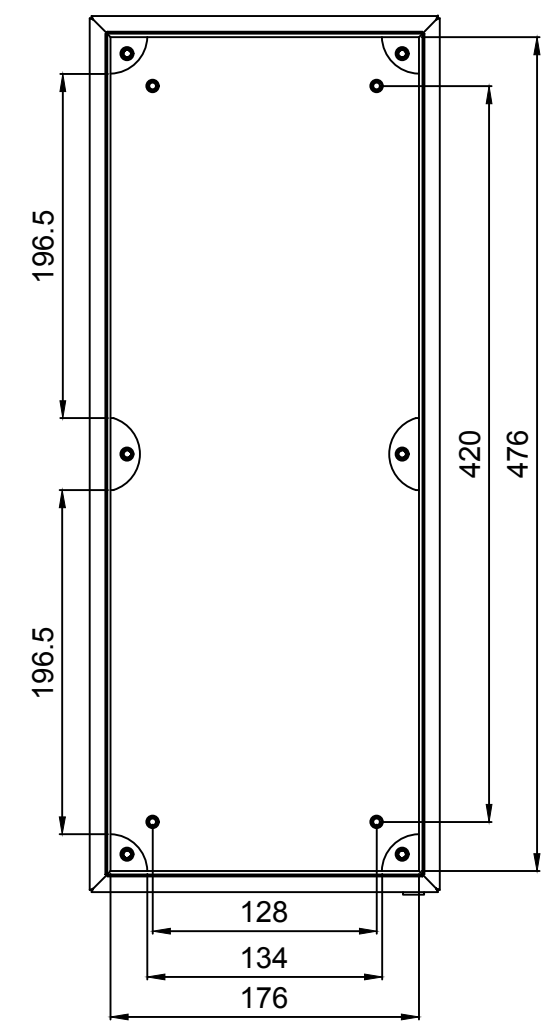
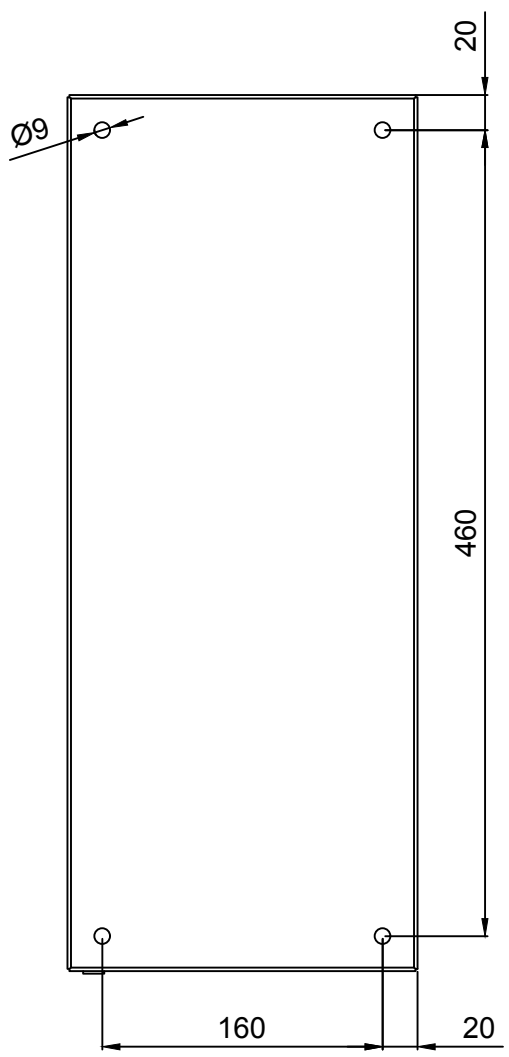



SEC.A-A'



Suministrado sin placa de montaje
Supplied without mounting plate
REF: PLT5020

Queda terminantemente prohibida la reproducción o divulgación, total o parcial, de este plano sin previa autorización por escrito de I División Eléctrica S.A.
Total or partial reproduction or disclosure of this document is strictly forbidden without the prior written approval of I División Eléctrica S.A.

MODIFICADO / MODIFIED				
FIRMA / SIGNATURE DIGITAL	NOMBRE / NAME	FECHA / DATE	Nº EDIC. / Nº MODIF.	DESCRIPCION DEL CAMBIO / CHANGE DESCRIPTION
APROBADO / CHECKED	C.VICENTE	22/05/2018		DESCRIPCION / DESCRIPTION
DIBUJADO / DRAWN	J.P.VERA	22/05/2018		
			HOJA 1 DE 1 / SHEET 1 OF 1	TOLERANCIAS GENERALES / GENERAL TOLERANCES
			TAMAÑO / ESCALA / SIZE / SCALE	CODIGO DE PLANO / DRAWING CODE
			A2 1:1	EN 22768-mK
				455.06.016
				EDICION / EDITION Nº 1