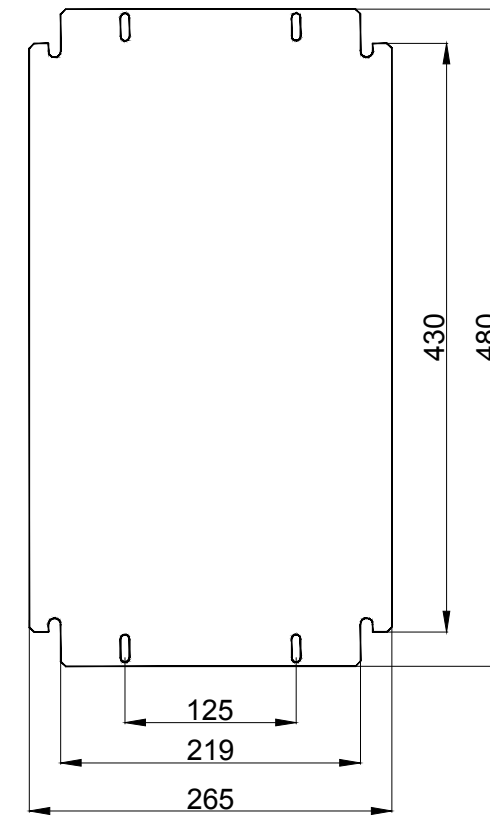
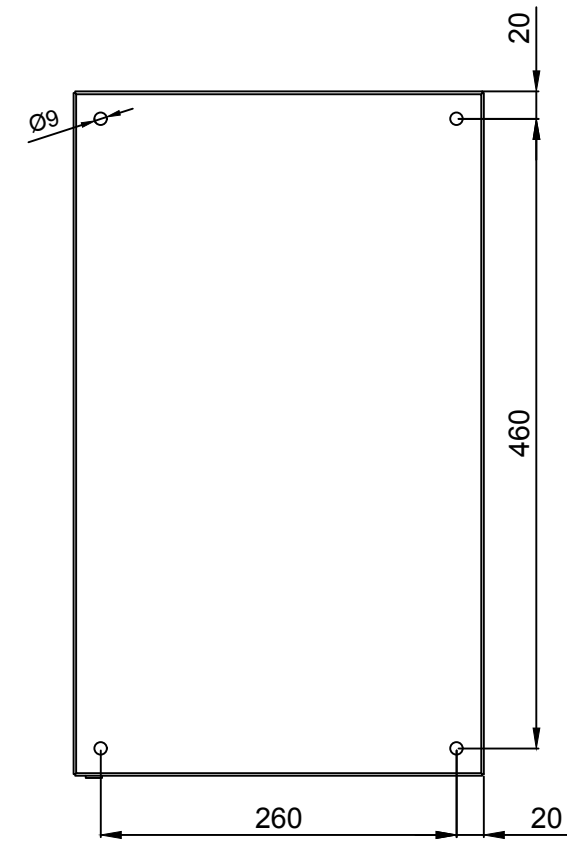
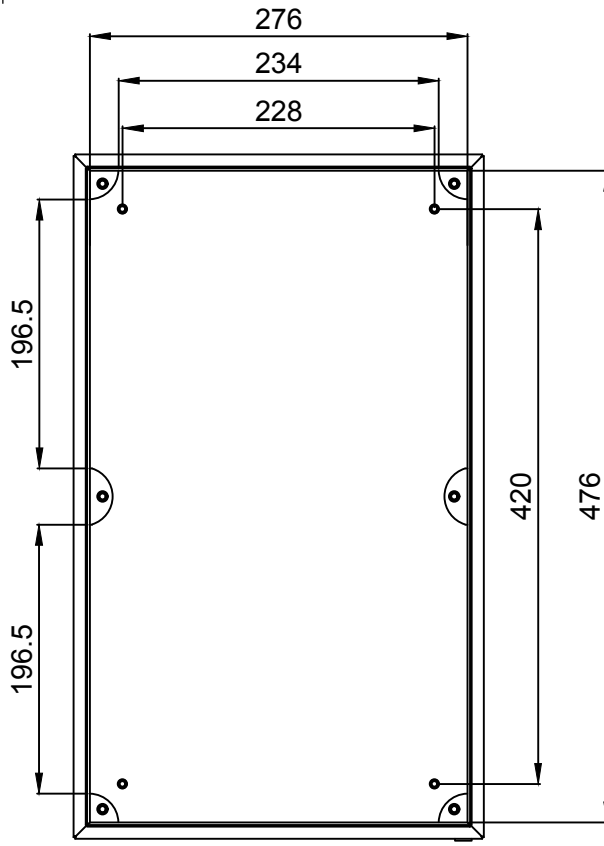



SEC.A-A'



Suministrado sin placa de montaje
Supplied without mounting plate
REF: PLT5030

MODIFICADO / MODIFIED	NOMBRE / NAME	FECHA / DATE	Nº EDIC. / MODIF.	DESCRIPCION DEL CAMBIO / CHANGE DESCRIPTION	PROYECTO / PROJECT
FIRMA / SIGNATURE DIGITAL	C.VICENTE	22/05/2018			TECNO INOX
APROBADO / CHECKED	J.P.VERA	22/05/2018			SUSTITUYE / REPLACE
DIBUJADO / DRAWN					
			HOJA 1 DE 1 / SHEET 1 OF 1 TAMAÑO / ESCALA / SIZE / SCALE A2 1:1		TOLERANCIAS GENERALES / GENERAL TOLERANCES EN 22768-mK
				CODIGO DE PLANO / DRAWING CODE 455.06.017	EDICION / EDITION Nº 1