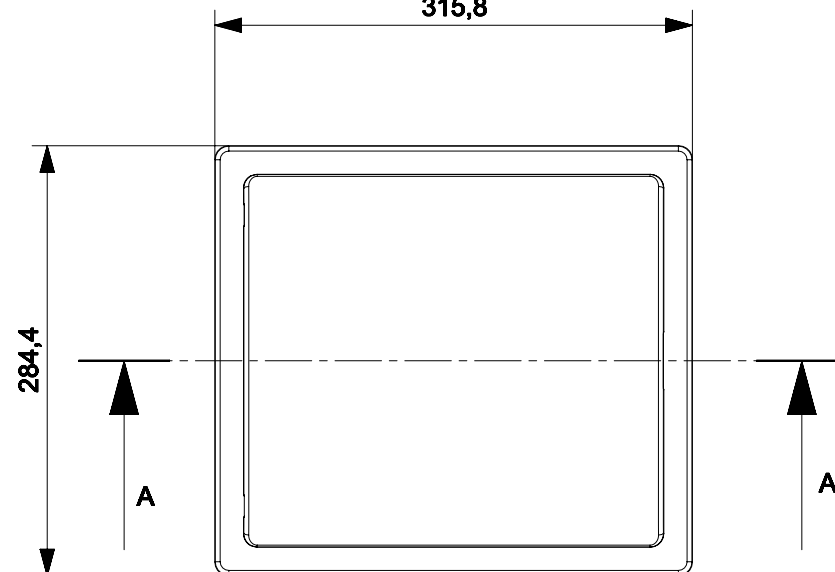
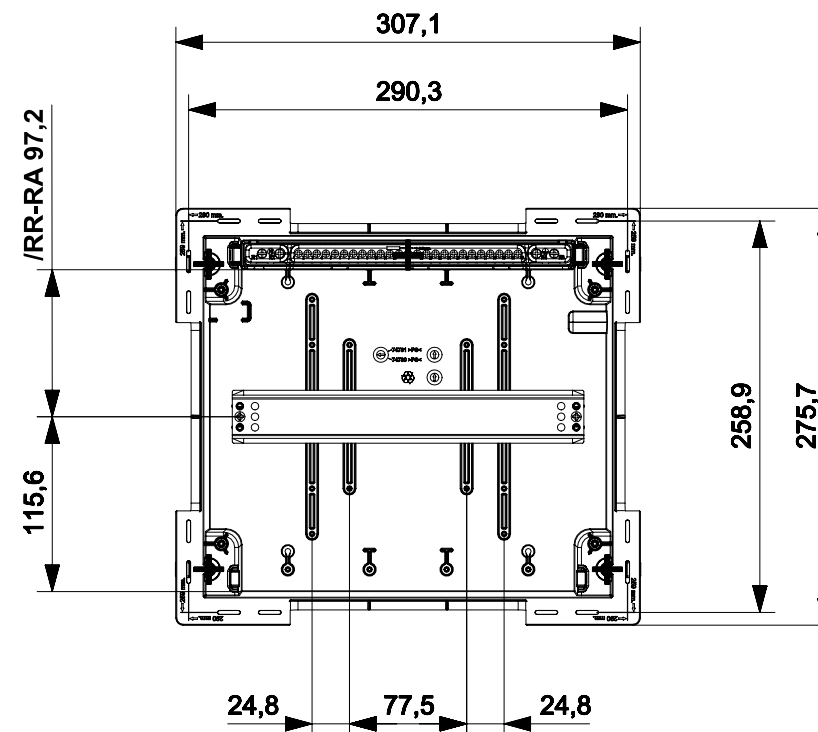
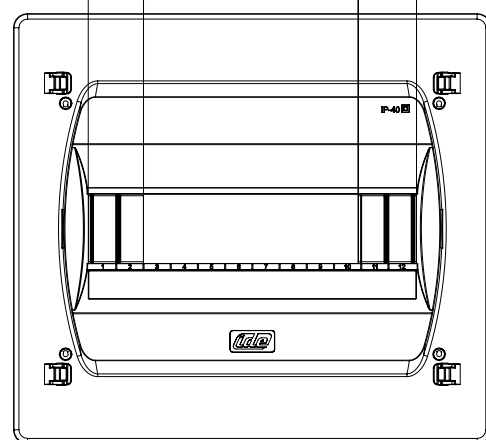


A-A


315,8



36,5 142 38,5



Queda terminantemente prohibida la reproducción o divulgación, total o parcial, de este plano sin previa autorización por escrito de IDE Electric S.L.
Total or partial reproduction or disclosure of this document is strictly forbidden without the prior written approval of IDE Electric S.L.

MODIFICADO MODIFIED	C. FDEZ	31/01/2020	01	Primera edición / first edition.
FIRMA SIGNATURE	NOMBRE NAME	FECHA DATE	Nº ED. MODIF.	DESCRIPCIÓN DEL CAMBIO / CHANGE DESCRIPTION
APROBADO CHECKED	C.VICENTE	31/01/2020	DESCRIPCIÓN / DESCRIPTION	
DIBUJADO DRAWN	C. FDEZ	31/01/2020	PROYECTO / PROJECT	
 www.ide.es				P06417 - SERIE GOLD
				SUSTITUYE / REPLACE
				-
HOJA 2 DE 2 SHEET 2 OF 2	TOLERANCIAS GENERALES GENERAL TOLERANCES	CÓDIGO DE PLANO / DRAWING CODE		
TAMAÑO /SIZE	ESCALA /SCALE	DIN 16901:1982	170.06.009	
A3	1/5		Nº EDICIÓN EDITION N.	01