

# REGISTROS TELECOMUNICACIONES

## ICT: REGISTROS DE ENLACE

Descripción: ICT.REG.ENLACE SUP.450x450 IP55

Referencia:

**AF4545**

### Características:

<b>Tipo de producto:</b>	Registro de enlace superior / inferior en superficie
<b>Dim. exteriores:</b>	(AltoxAnchoxProf.) 500x500x150 mm
<b>Dim. Hueco empotrar:</b>	-
<b>Instalación:</b>	Superficie
<b>Tipo de puerta:</b>	Puerta opaca única
<b>Tipo de cierre:</b>	Cierre 1/4 de vuelta doble paletón 5 mm.
<b>Acabado de superficie:</b>	Pintura poliéster endurecida gofrado
<b>Color:</b>	RAL 7035
<b>Descripción placa:</b>	Sin placa de montaje
<b>Peso (Kg):</b>	9,7307
<b>Materiales:</b>	Acero laminado en frío EN10130+A1 con capa de imprimación.

### Datos técnicos:

<b>Grado de protección:</b>	IP55
<b>Resistencia al impacto:</b>	IK10
<b>Rango de temperatura ambiente:</b>	-25 °C / +40 °C

### Certificados y normas:

<b>Directiva baja tensión:</b>	2014/35/EU
<b>Normas:</b>	UNE-EN 62208 y UNE-EN 60670-1
<b>Reglamento:</b>	Real Decreto: 346/2011 de 11 de marzo (Nuevo reglamento)
<b>Certificados:</b>	



### Codificaciones:

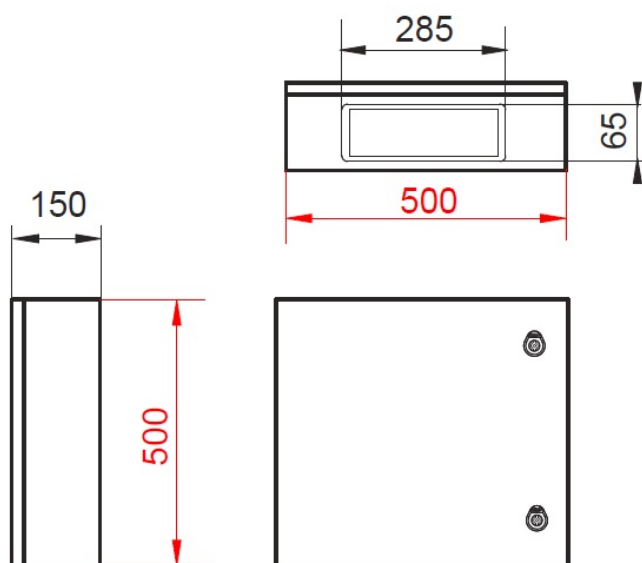
<b>Cod. EAN:</b>	8431044276007
<b>Cod. Arancelario:</b>	85.38.10.00
<b>ETIM 8.0:</b>	EC000374

# REGISTROS TELECOMUNICACIONES

## ICT: REGISTROS DE ENLACE

Descripción: ICT.REG.ENLACE SUP.450x450 IP55

Referencia: AF4545



Dim. exteriores: (AltoxAnchoxProf.) 500x500x150 mm

Dim. Hueco empotrar: -

### Sostenibilidad:

RoHS - REACH

### Fin de vida del producto:

No necesita operaciones de reciclaje específicas

### Suministro:

Suministrado en embalaje de cartón individual

Unidades de embalaje: 1