

REGISTROS TELECOMUNICACIONES

ICT: REGISTROS SECUNDARIOS IP55

Descripción: ICT REG.SECUNDARIO SUP.450x450 IP55 C/PLACA DE MADERA

Referencia:
AM4545

Características:

Tipo de producto:	Registros secundarios de superficie IP55
Dim. exteriores:	(AltoxAnchoxProf.) 500x500x150 mm
Dim. Hueco empotrar:	-
Instalación:	Superficie
Tipo de puerta:	Puerta opaca única
Tipo de cierre:	Cierre 1/4 de vuelta doble paletón 5 mm.
Acabado de superficie:	Pintura poliéster endurecida gofrado
Color:	RAL 7035
Descripción placa:	Placa de madera 10 mm de espesor
Peso (Kg):	12,6803
Materiales:	Chapa acero laminado en frío EN10130+A1

Datos técnicos:

Grado de protección:	IP55
Resistencia al impacto:	IK10
Rango de temperatura ambiente:	-25 °C / +40 °C

Certificados y normas:

Directiva baja tensión:	2014/35/EU
Normas:	UNE-EN 62208 y UNE-EN 60670-1
Reglamento:	Real Decreto: 346/2011 de 11 de marzo (Nuevo reglamento)
Certificados:	



Codificaciones:

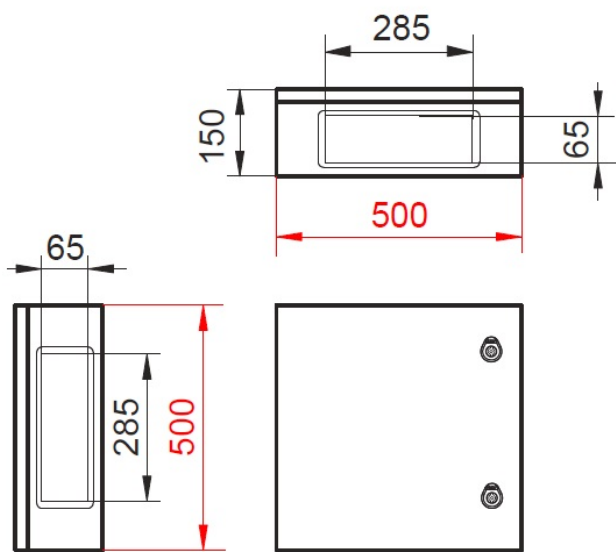
Cod. EAN:	8431044275000
Cod. Arancelario:	85.38.10.00
ETIM 8.0:	EC000374

REGISTROS TELECOMUNICACIONES

ICT: REGISTROS SECUNDARIOS IP55

Descripción: ICT REG.SECUNDARIO SUP.450x450 IP55 C/PLACA DE MADERA

Referencia: AM4545



Dim. exteriores: (AltoxAnchoxProf.) 500x500x150 mm

Dim. Hueco empotrar: -

Sostenibilidad:

RoHS - REACH

Fin de vida del producto:

No necesita operaciones de reciclaje específicas

Suministro:

Suministrado en embalaje de cartón individual

Unidades de embalaje: 1