

GESTIÓN TÉRMICA

CALEFACCIÓN

Resistencia calefactora sin ventilación

Referencia:
RC30SV

Datos técnicos:

Tensión de alimentación:	110-250 V AC/DC
Potencia de calefacción:	30 W
Corriente de conexión máxima:	2,5 A
Caudal del ventilador:	-
Elemento calefactor:	Resistencia PTC, autorregulada y con limitador de temperatura
Material del radiador:	Aluminio extruido anodizado
Carcasa de conexión:	Plástico negro UL94 V0
Limitador de temperatura:	-
Temperatura en superficie:	-
Temperatura de servicio/almacenamiento:	-45 °C / +70 °C
Conexión eléctrica:	3 bornes de presión para cable flexible 0,5-1,5 mm ² y cable rígido de 0,5-2,5 mm ²
Dimensiones:	(L=70)x70x60 mm
Peso:	0,25
Grado de protección:	IP20
Clase de protección:	Clase I (Conductor de protección)
Montaje:	Clip para raíl DIN 35 mm.
Posición de montaje:	Vertical
Vida útil:	-

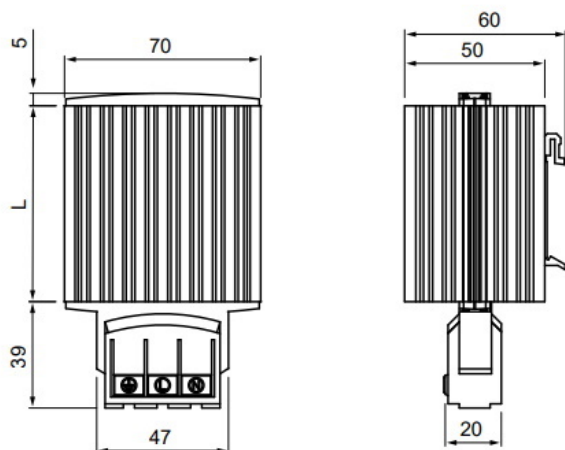


GESTIÓN TÉRMICA

CALEFACCIÓN

Resistencia calefactora sin ventilación

Referencia:
RC30SV



Codificaciones:

Cod. EAN: 8431044398686
Cod. Arancelario: 85.38.10.00
ETIM 8.0: EC000737

Fin de vida del producto:

Producto afectado por el Reglamento RAEE.

Suministro:

Suministrado en embalaje individual de cartón.

Certificados y normas:

Certificados: CE

