

GOLD EMPOTRAR

CAJA DE DISTRIBUCIÓN IP40 EMPOTRAR PAREDES HUECAS

Descripción: CAJA IP40 EMPOTRAR 1x12 MOD. PE+N PUSH-IN

Referencia:

GPE12PO/PH/RA

Características:

| | |
|--|--|
| Tipo de producto: | Caja de distribución IP40 de empotrar en paredes huecas 12 módulos con puerta opaca y regleta de neutro y tierra push-in |
| Dim. exteriores (Alto x Ancho x Prof.): | 284x316x97 mm |
| Dim. hueco empotrar (Alto x Ancho x Prof.): | 256x288x72 mm |
| Nº Módulos: | 1x12 raíl DIN |
| Instalación: | Empotrado paredes huecas |
| Color: | RAL 9003 |
| Tipo de ventana: | Opaca |
| Peso (kg): | 1,3 |
| Entrada cables: | Inf.: 1xM50/M40 4xM25/M20 5xM25/M16 - Post.: 2xM40/M32 4xM25 - Izda.: 2xØ32 - Dcha.: 2xØ32 |
| Componentes: | Sección cable PE+N: 14x4 mm ² + 2x25 mm ² |
| Materiales: | Materiales plásticos libres de halógenos. Base: PS V0. Marco: ABS |
| Material de la tapa-ventana-puerta: | ABS |

Datos técnicos:

| | |
|---|-----------------------|
| Grado de protección: | IP40 |
| Resistencia al impacto: | IK08 |
| Resistencia al hilo incandescente: | 850 °C |
| Presión de bola: | 70 °C |
| Rango de temperatura ambiente: | -25 °C / +40 °C |
| Tensión máxima de empleo: | 1000 V AC / 1500 V DC |
| Intensidad máxima admisible: | 125A |
| Doble aislamiento: | Clase II |

Certificados y normas:

| | |
|--------------------------------|------------------------------|
| Directiva baja tensión: | 2014/35/EU |
| Normas: | UNE-EN 62208, UNE-EN 61439-1 |
| Certificados: | |



Codificaciones:

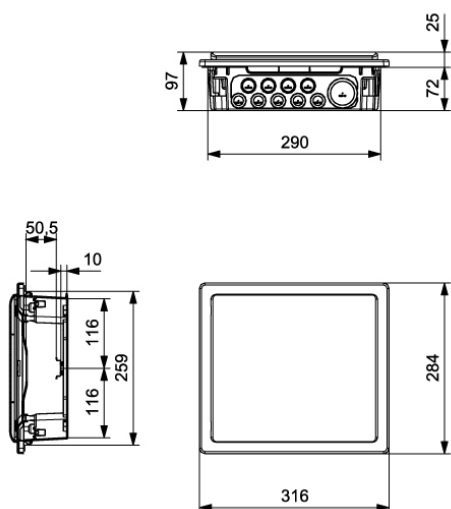
| | |
|--------------------------|---------------|
| Cod. EAN: | 8431044358857 |
| Cod. Arancelario: | 85.38.10.00 |
| ETIM 8.0: | EC000214 |

GOLD EMPOTRAR

CAJA DE DISTRIBUCIÓN IP40 EMPOTRAR PAREDES HUECAS

Descripción: CAJA IP40 EMPOTRAR 1x12 MOD. PE+N PUSH-IN

Referencia: GPE12PO/PH/RA



Plano detallado:

 <http://www.ide.es/downloads/planos/pdf/GPE12POPHRA.pdf>

 <http://www.ide.es/downloads/planos/dxf/GPE12POPHRA.dxf>

 <http://www.ide.es/downloads/planos/stp/GPE12POPHRA.stp>

Dimensiones exteriores (Alto x Ancho x Prof.):

284x316x97 mm

Dim. hueco empotrar (Alto x Ancho x Prof.):

256x288x72 mm

Sostenibilidad:

RoHS - REACH

Suministro:

Suministrado en embalaje individual de cartón. Los embalajes múltiples se conforman enfajando con film transparente los embalajes individuales.

Unidades de embalaje: 8

Fin de vida del producto:

No necesita operaciones de reciclaje específicas

Aplicaciones recomendadas:

Sector terciario y residencial. Uso en interiores, especialmente diseñadas para ser instaladas en paredes prefabricadas o de pladur. Apartamentos, casas, oficinas, hoteles, etc.