

# GOLD EMPOTRAR

## CAJA DE DISTRIBUCIÓN IP40 EMPOTRAR PAREDES HUECAS

Descripción: CAJA IP40 EMPOTRAR 1x18 MOD. PE+N

Referencia:  
**GPE18PT/PH/RR**

### Características:

<b>Tipo de producto:</b>	Caja de distribución IP40 de empotrar en paredes huecas 18 módulos con puerta transparente y regleta de neutro y tierra
<b>Dim. exteriores (Alto x Ancho x Prof.):</b>	284x424x97 mm
<b>Dim. hueco empotrar (Alto x Ancho x Prof.):</b>	256x396x72 mm
<b>Nº Módulos:</b>	1x18 raíl DIN
<b>Instalación:</b>	Empotrado paredes huecas
<b>Color:</b>	RAL 9003
<b>Tipo de ventana:</b>	Transparente
<b>Peso (kg):</b>	1,89
<b>Entrada cables:</b>	Inf.: 1xM50/M40 7xM25/M20 8xM25/M16 - Post.: 2xM40/M32 4xM25 - Izda.: 2xØ32 - Dcha.: 2xØ32
<b>Componentes:</b>	Sección cable PE+N: 8x(2,5-6 mm <sup>2</sup> )+8x(4-10 mm <sup>2</sup> )+1x(10-25 mm <sup>2</sup> )+1x(16-35 mm <sup>2</sup> )
<b>Materiales:</b>	Materiales plásticos libres de halógenos. Base: PS V0. Marco: ABS
<b>Material de la tapa-ventana-puerta:</b>	PC fumé

### Datos técnicos:

<b>Grado de protección:</b>	IP40
<b>Resistencia al impacto:</b>	IK08
<b>Resistencia al hilo incandescente:</b>	850 °C
<b>Presión de bola:</b>	70 °C
<b>Rango de temperatura ambiente:</b>	-25 °C / +40 °C
<b>Tensión máxima de empleo:</b>	1000 V AC / 1500 V DC
<b>Intensidad máxima admisible:</b>	125A
<b>Doble aislamiento:</b>	Clase II

### Certificados y normas:

<b>Directiva baja tensión:</b>	2014/35/EU
<b>Normas:</b>	UNE-EN 62208, UNE-EN 61439-1
<b>Certificados:</b>	



### Codificaciones:

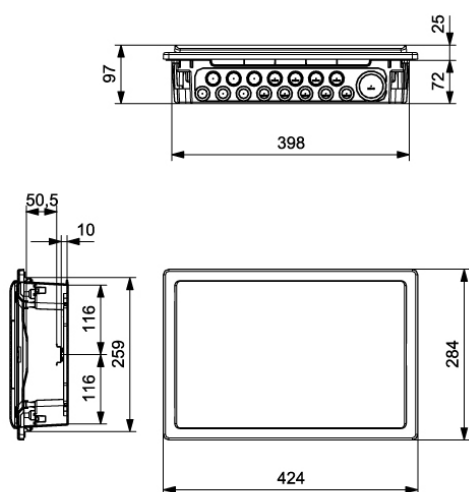
<b>Cod. EAN:</b>	8431044188409
<b>Cod. Arancelario:</b>	85.38.10.00
<b>ETIM 8.0:</b>	EC000214

# GOLD EMPOTRAR

## CAJA DE DISTRIBUCIÓN IP40 EMPOTRAR PAREDES HUECAS

Descripción: CAJA IP40 EMPOTRAR 1x18 MOD. PE+N

Referencia: GPE18PT/PH/RR



### Plano detallado:

 <http://www.ide.es/downloads/planos/pdf/GPE18PTPHRR.pdf>

 <http://www.ide.es/downloads/planos/dxf/GPE18PTPHRR.dxf>

 <http://www.ide.es/downloads/planos/stp/GPE18PTPHRR.stp>

### Dimensiones exteriores (Alto x Ancho x Prof.):

284x424x97 mm

### Dim. hueco empotrar (Alto x Ancho x Prof.):

256x396x72 mm

### Sostenibilidad:

RoHS - REACH

### Suministro:

Suministrado en embalaje individual de cartón. Los embalajes múltiples se conforman enfajando con film transparente los embalajes individuales.

Unidades de embalaje: 6

### Fin de vida del producto:

No necesita operaciones de reciclaje específicas

### Aplicaciones recomendadas:

Sector terciario y residencial. Uso en interiores, especialmente diseñadas para ser instaladas en paredes prefabricadas o de pladur. Apartamentos, casas, oficinas, hoteles, etc.