

GOLD EMPOTRAR

CAJA DE DISTRIBUCIÓN IP40 EMPOTRAR

Descripción: CAJA IP40 EMPOTRAR 2x12 (24) MOD. PE+N

Referencia:

GPE24PO/RR

Características:

| | |
|--|--|
| Tipo de producto: | Caja de distribución IP40 de empotrar 24 módulos con puerta opaca y regleta de neutro y tierra |
| Dim. exteriores (Alto x Ancho x Prof.): | 449x316x97 mm |
| Dim. hueco empotrar (Alto x Ancho x Prof.): | 421x288x74 mm |
| Nº Módulos: | 2x12 (24) rail DIN |
| Instalación: | Empotrado paredes convencionales |
| Color: | RAL 9003 |
| Tipo de ventana: | Opaca |
| Peso (kg): | 2,07 |
| Entrada cables: | Inf.: 1xM50/M40 4xM25/M20 5xM25/M16 - Post.: 2xM40/M32 4xM25 - Izda.: 3xØ32 - Dcha.: 3xØ32 |
| Componentes: | Sección cable PE+N: 8x(2,5-6 mm ²)+8x(4-10 mm ²)+1x(10-25 mm ²)+1x(16-35 mm ²) |
| Materiales: | Materiales plásticos libres de halógenos. Base: PS. Marco: ABS |
| Material de la tapa-ventana-puerta: | ABS |

Datos técnicos:

| | |
|---|-----------------------|
| Grado de protección: | IP40 |
| Resistencia al impacto: | IK08 |
| Resistencia al hilo incandescente: | 650 °C |
| Presión de bola: | 70 °C |
| Rango de temperatura ambiente: | -25 °C / +40 °C |
| Tensión máxima de empleo: | 1000 V AC / 1500 V DC |
| Intensidad máxima admisible: | 125A |
| Doble aislamiento: | Clase II |

Certificados y normas:

| | |
|--------------------------------|------------------------------|
| Directiva baja tensión: | 2014/35/EU |
| Normas: | UNE-EN 62208, UNE-EN 61439-1 |
| Certificados: | |



Codificaciones:

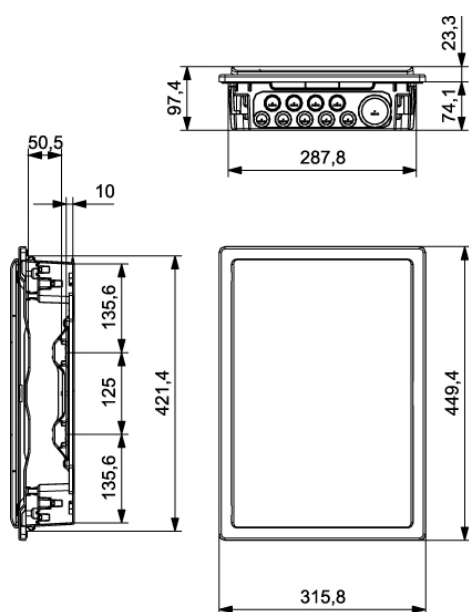
| | |
|--------------------------|---------------|
| Cod. EAN: | 8431044179728 |
| Cod. Arancelario: | 85.38.10.00 |
| ETIM 8.0: | EC000214 |

GOLD EMPOTRAR


CAJA DE DISTRIBUCIÓN IP40 EMPOTRAR


Descripción: CAJA IP40 EMPOTRAR 2x12 (24) MOD. PE+N

Referencia: GPE24PO/RR



Plano detallado:

 <http://www.ide.es/downloads/planos/pdf/GPE24PORR.pdf>

 <http://www.ide.es/downloads/planos/dxf/GPE24PORR.dxf>

 <http://www.ide.es/downloads/planos/stp/GPE24PORR.stp>

Dimensiones exteriores (Alto x Ancho x Prof.):

449x316x97 mm

Dim. hueco empotrar (Alto x Ancho x Prof.):

421x288x74 mm

Sostenibilidad:

RoHS - REACH

Suministro:

Suministrado en embalaje individual de cartón. Los embalajes múltiples se conforman enfajando con film transparente los embalajes individuales.

Unidades de embalaje: 8

Fin de vida del producto:

No necesita operaciones de reciclaje específicas

Aplicaciones recomendadas:

Sector terciario y residencial. Uso en interiores, diseñadas para ser instaladas empotradas. Apartamentos, casas, oficinas, hoteles, etc.