

# GESTIÓN TÉRMICA

## CALEFACCIÓN

Resistencia calefactora sin ventilación

Referencia:  
**RC100SV**

### Datos técnicos:

<b>Tensión de alimentación:</b>	110-250 V AC/DC
<b>Potencia de calefacción:</b>	100 W
<b>Corriente de conexión máxima:</b>	4,5 A
<b>Caudal del ventilador:</b>	-
<b>Elemento calefactor:</b>	Resistencia PTC, autorregulada y con limitador de temperatura
<b>Material del radiador:</b>	Aluminio extruido anodizado
<b>Carcasa de conexión:</b>	Plástico negro UL94 V0
<b>Limitador de temperatura:</b>	-
<b>Temperatura en superficie:</b>	-
<b>Temperatura de servicio/almacenamiento:</b>	-45 °C / +70 °C
<b>Conexión eléctrica:</b>	3 bornes de presión para cable flexible 0,5-1,5 mm <sup>2</sup> y cable rígido de 0,5-2,5 mm <sup>2</sup>
<b>Dimensiones:</b>	(L=140)x70x60 mm
<b>Peso:</b>	0,53
<b>Grado de protección:</b>	IP20
<b>Clase de protección:</b>	Clase I (Conductor de protección)
<b>Montaje:</b>	Clip para raíl DIN 35 mm.
<b>Posición de montaje:</b>	Vertical
<b>Vida útil:</b>	-

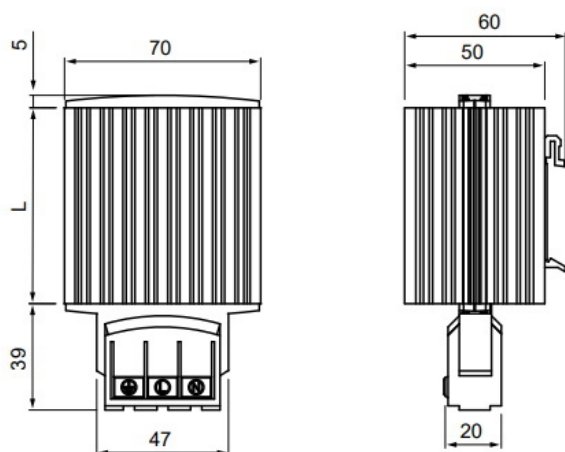


# GESTIÓN TÉRMICA

## CALEFACCIÓN

Resistencia calefactora sin ventilación

Referencia:  
**RC100SV**



### Codificaciones:

Cod. EAN: 8431044250991  
Cod. Arancelario: 85.38.10.00  
ETIM 8.0: EC000737

### Fin de vida del producto:

Producto afectado por el Reglamento RAEE.

### Suministro:

Suministrado en embalaje individual de cartón.

### Certificados y normas:

Certificados: CE

