

STAR COMPLET

COFRETS CON TOMAS DE CORRIENTE IP65

Descripción: COFRET IP65 1x9 MOD. SUP. PT CON BASES

Referencia:
SV9301

Características:

| | |
|--|--|
| Tipo de producto: | Cofret con bases montadas y cableadas |
| Dim. exteriores (Alto x Ancho x Prof.): | 436x210x180 mm |
| Dim. hueco empotrar (Alto x Ancho x Prof.): | - |
| Nº Módulos: | 1x9 raíl DIN |
| Instalación: | Superficie |
| Color: | RAL 7035 |
| Tipo de ventana: | Transparente |
| Peso (kg): | 2,84 |
| Entrada cables: | Sup.: 4xM20 - 1xM40. Inf.: 2xM20 - 1xM40. Oblongo tras.: 2xOB25x25 |
| Componentes: | 2 bases IP54 2P+TT 16A - 2 bases IP44 3P+T 16A. Sobre caja CSN9PT |
| Materiales: | Materiales plásticos libres de halógenos. Marco y base: ABS. Recomendado para uso en exteriores: protección UV según norma ISO 4892-2, Método A: 500h. |
| Material de la tapa-ventana-puerta: | PC fumé, con protección UV |

Datos técnicos:

| | |
|---|--|
| Grado de protección: | IP44 |
| Resistencia al impacto: | IK08 |
| Resistencia al hilo incandescente: | En envoltorio: 650 °C. En tomas de corriente: 960 °C |
| Presión de bola: | En envoltorio: 70 °C. En tomas de corriente: 125 °C |
| Rango de temperatura ambiente: | -25 °C / +40 °C |
| Tensión máxima de empleo: | 1000 V AC / 1500 V DC |
| Intensidad máxima admisible: | |
| Doble aislamiento: | Clase II |

Certificados y normas:

| | |
|--------------------------------|------------------------------|
| Directiva baja tensión: | 2014/35/EU |
| Normas: | UNE-EN 62208, UNE-EN 61439-1 |
| Certificados: | |



Codificaciones:

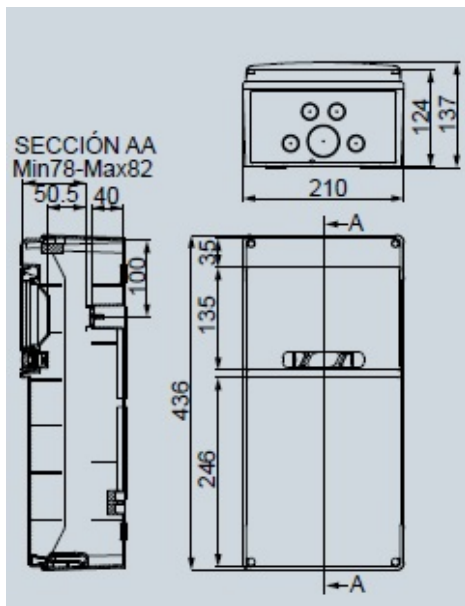
| | |
|--------------------------|---------------|
| Cod. EAN: | 8431044122038 |
| Cod. Arancelario: | 85.37.10.98 |
| ETIM 8.0: | EC000379 |

STAR COMPLET

COFRETS CON TOMAS DE CORRIENTE IP65

Descripción: COFRET IP65 1x9 MOD. SUP. PT CON BASES

Referencia: SV9301



Dimensiones exteriores (Alto x Ancho x Prof.):

436x210x180 mm

Dim. hueco empotrar (Alto x Ancho x Prof.):

-

Sostenibilidad:

RoHS - REACH

Suministro:

Suministrado completamente montado según las especificaciones de cada referencia, protegido con un plástico retráctil e introducidas en un embalaje múltiple de cartón según el número de unidades solicitadas.

Unidades de embalaje: 1

Fin de vida del producto:

No necesita operaciones de reciclaje específicas

Aplicaciones recomendadas:

Entornos industriales y exteriores. Industrias, emplazamientos navales, piscinas, garajes, allí donde se requiere un alto grado de protección frente al polvo, salpicaduras e impactos.