

# PRYMA COMPLET

## COFRETS CON TOMAS DE CORRIENTE IP67

Descripción: COFRET IP67. 1x13 MÓD. SUPERFICIE. PT. CON BASES IP67

Referencia:  
**V2GL2/67**

### Características:

<b>Tipo de producto:</b>	Cofret con bases IP67 montadas y cableadas
<b>Dim. exteriores (Alto x Ancho x Prof.):</b>	504x297x235 mm
<b>Dim. hueco empotrar (Alto x Ancho x Prof.):</b>	-
<b>Nº Módulos:</b>	1x13 raíl DIN
<b>Instalación:</b>	Superficie
<b>Color:</b>	RAL 7035
<b>Tipo de ventana:</b>	Transparente
<b>Peso (kg):</b>	4,67
<b>Entrada cables:</b>	-
<b>Componentes:</b>	3 bases IP67 2P+T 16A - 3 bases IP67 3P+T 32A. Sobre caja 1712GM
<b>Materiales:</b>	Materiales plásticos libres de halógenos. Marco y base: ABS. Recomendado para uso en exteriores: protección UV según norma ISO 4892-2, Método A: 500h.
<b>Material de la tapa-ventana-puerta:</b>	PC fumé, con protección UV

### Datos técnicos:

<b>Grado de protección:</b>	IP67
<b>Resistencia al impacto:</b>	IK08
<b>Resistencia al hilo incandescente:</b>	En envoltorio: 650 °C. En tomas de corriente: 960 °C
<b>Presión de bola:</b>	En envoltorio: 70 °C. En tomas de corriente: 125 °C
<b>Rango de temperatura ambiente:</b>	-25 °C / +40 °C
<b>Tensión máxima de empleo:</b>	1000 V AC / 1500 V DC
<b>Intensidad máxima admisible:</b>	
<b>Doble aislamiento:</b>	Clase II

### Certificados y normas:

<b>Directiva baja tensión:</b>	2014/35/EU
<b>Normas:</b>	UNE-EN 62208, UNE-EN 61439-1
<b>Certificados:</b>	



### Codificaciones:

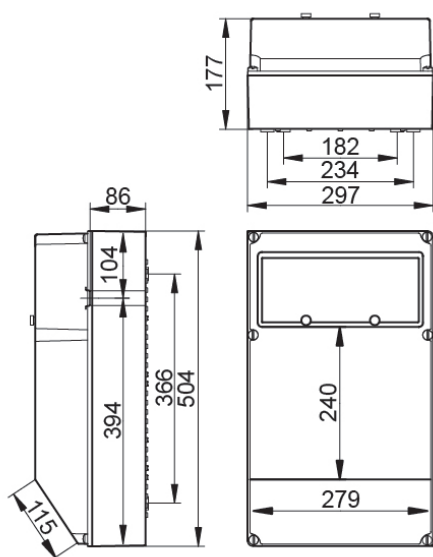
<b>Cod. EAN:</b>	8431044235189
<b>Cod. Arancelario:</b>	85.37.10.98
<b>ETIM 8.0:</b>	EC000379

# PRYMA COMPLET

## COFRETS CON TOMAS DE CORRIENTE IP67

Descripción: COFRET IP67. 1x13 MÓD. SUPERFICIE. PT. CON BASES IP67

Referencia: V2GL2/67



**Dimensiones exteriores (Alto x Ancho x Prof.):**

504x297x235 mm

**Dim. hueco empotrar (Alto x Ancho x Prof.):**

-

### Sostenibilidad:

RoHS - REACH

### Suministro:

Suministrado completamente montado según las especificaciones de cada referencia, protegido con un plástico retráctil e introducidas en un embalaje múltiple de cartón según el número de unidades solicitadas.

**Unidades de embalaje:** 1

### Fin de vida del producto:

No necesita operaciones de reciclaje específicas

### Aplicaciones recomendadas:

Entornos industriales y exteriores. Industrias, emplazamientos navales, piscinas, garajes, allí donde se requiere un alto grado de protección frente al polvo, salpicaduras e impactos.