

# PRYMA COMPLET

## COFRETS CON TOMAS DE CORRIENTE IP67

Descripción: COFRET IP67. 1x9 MÓD. SUPERFICIE. PT. CON BASES IP67

Referencia:  
**V8PA2/67**

### Características:

|  |  |
|--|--|
| <b>Tipo de producto:</b>                           | Cofret con bases IP67 montadas y cableadas   |
| <b>Dim. exteriores (Alto x Ancho x Prof.):</b>     | 284x222x185 mm   |
| <b>Dim. hueco empotrar (Alto x Ancho x Prof.):</b> | -  |
| <b>Nº Módulos:</b>                                 | 1x9 raíl DIN   |
| <b>Instalación:</b>                                | Superficie   |
| <b>Color:</b>                                      | RAL 7035   |
| <b>Tipo de ventana:</b>                            | Transparente   |
| <b>Peso (kg):</b>                                  | 1,56   |
| <b>Entrada cables:</b>                             | -  |
| <b>Componentes:</b>                                | 1 base IP67 3P+T 16A - 1 base IP67 2P+TT 16A. Sobre caja 178P  |
| <b>Materiales:</b>                                 | Materiales plásticos libres de halógenos. Marco y base: ABS. Recomendado para uso en exteriores: protección UV según norma ISO 4892-2, Método A: 500h. |
| <b>Material de la tapa-ventana-puerta:</b>         | PC fumé, con protección UV   |

### Datos técnicos:

|   |  |
|---|--|
| <b>Grado de protección:</b>               | IP67   |
| <b>Resistencia al impacto:</b>            | IK08   |
| <b>Resistencia al hilo incandescente:</b> | En envoltorio: 650 °C. En tomas de corriente: 960 °C |
| <b>Presión de bola:</b>                   | En envoltorio: 70 °C. En tomas de corriente: 125 °C  |
| <b>Rango de temperatura ambiente:</b>     | -25 °C / +40 °C                                      |
| <b>Tensión máxima de empleo:</b>          | 1000 V AC / 1500 V DC                                |
| <b>Intensidad máxima admisible:</b>       |  |
| <b>Doble aislamiento:</b>                 | Clase II   |

### Certificados y normas:

|                                |                              |
|--------------------------------|------------------------------|
| <b>Directiva baja tensión:</b> | 2014/35/EU                   |
| <b>Normas:</b>                 | UNE-EN 62208, UNE-EN 61439-1 |
| <b>Certificados:</b>           |                              |



### Codificaciones:

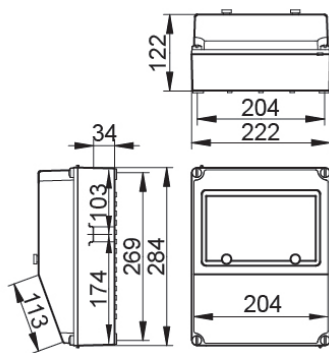
|                          |               |
|--------------------------|---------------|
| <b>Cod. EAN:</b>         | 8431044235103 |
| <b>Cod. Arancelario:</b> | 85.37.10.98   |
| <b>ETIM 8.0:</b>         | EC000379      |

# PRYMA COMPLET

## COFRETS CON TOMAS DE CORRIENTE IP67

Descripción: COFRET IP67. 1x9 MÓD. SUPERFICIE. PT. CON BASES IP67

Referencia: V8PA2/67



**Dimensiones exteriores (Alto x Ancho x Prof.):**

284x222x185 mm

**Dim. hueco empotrar (Alto x Ancho x Prof.):**

-

### Sostenibilidad:

RoHS - REACH

### Suministro:

Suministrado completamente montado según las especificaciones de cada referencia, protegido con un plástico retráctil e introducidas en un embalaje múltiple de cartón según el número de unidades solicitadas.

**Unidades de embalaje:** 1

### Fin de vida del producto:

No necesita operaciones de reciclaje específicas

### Aplicaciones recomendadas:

Entornos industriales y exteriores. Industrias, emplazamientos navales, piscinas, garajes, allí donde se requiere un alto grado de protección frente al polvo, salpicaduras e impactos.