

GESTIÓN TÉRMICA

VENTILACIÓN

Ventilador con filtro IP54 DC (245 m³/h)

Referencia:
VF245DC

Datos técnicos:

Tensión:	24 V
Caudal de aire con filtro:	245 m ³ /h
Grado de protección:	IP54
Temperatura de funcionamiento:	-20 °C / +70 °C
Servicio(a 40°C):	50.000 h
Rango de humedad relativa:	0-95%
Eficacia de filtrado:	Hasta 73%



Nivel de ruido:	48 dB
Presión estática:	95 Pa
Dirección de flujo:	De fuera hacia dentro
Reversible:	Sí
Conexión eléctrica:	Terminal
Consumo de corriente:	0,50 A
Consumo de energía:	12 W
Protección sobreintensidad:	Impedancia

Características:

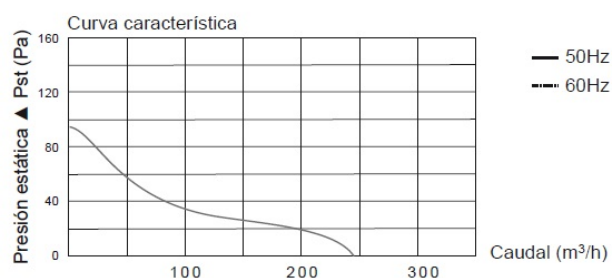
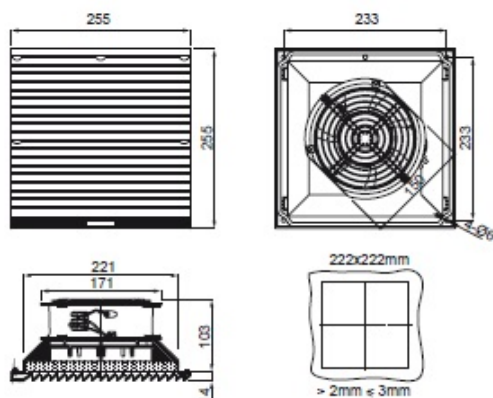
Dimensiones:	255x255x117 mm
Espesor pared armario:	2-3 mm
Dimensiones de corte:	224x224 mm
Color:	RAL 7035
Material:	ABS. Rejilla con protección UV.
Material del filtro:	Fibra de nylon 100gm ³
Cojinete:	Rodamiento de bolas
Junta:	Poliuretano autoadhesivo
Peso:	1,30 kg
Montaje:	Clip rápido / Tornillos

GESTIÓN TÉRMICA

VENTILACIÓN

Ventilador con filtro IP54 DC (245 m³/h)

Referencia:
VF245DC



Codificaciones:

Cod. EAN: 8431044250359
Cod. Arancelario: 85.38.10.00
ETIM 8.0: EC000320

Fin de vida del producto:

Producto afectado por el Reglamento RAEE.

Suministro:

Suministrado en embalaje individual de cartón.

Certificados y normas:

Certificados: CE, ROHS

