

GESTIÓN TÉRMICA

VENTILACIÓN

Ventilador de techo IP54 (730-830 m³/h)

Referencia:
VT730

Datos técnicos:

Tensión:	230 V 50-60 Hz
Caudal de aire con filtro:	730-830 m ³ /h
Grado de protección:	IP54
Temperatura de funcionamiento:	-20 °C / +80 °C
Servicio(a 40°C):	50.000 h
Rango de humedad relativa:	0-95%
Eficacia de filtrado:	-



Nivel de ruido:	60-62 dB
Presión estática:	300-440 Pa
Dirección de flujo:	De dentro hacia fuera
Reversible:	No
Conexión eléctrica:	Cable
Consumo de corriente:	0,46-0,51 A
Consumo de energía:	98-118 W
Protección sobreintensidad:	Térmica

Características:

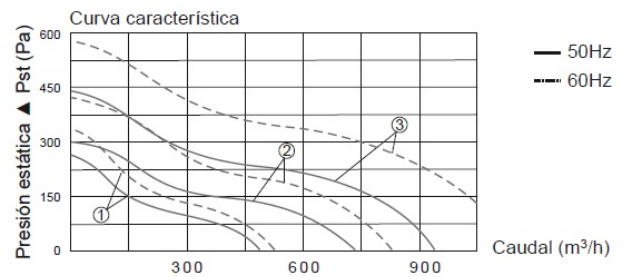
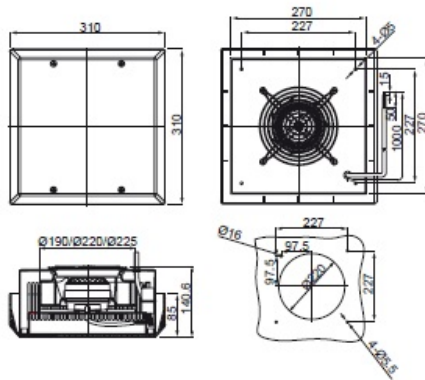
Dimensiones:	310x310x140 mm
Espesor pared armario:	-
Dimensiones de corte:	Ø220 mm
Color:	RAL 7035
Material:	ABS / Hierro
Material del filtro:	-
Cojinete:	Rodamiento de bolas
Junta:	Poliuretano autoadhesivo
Peso:	5,23 kg
Montaje:	Tornillos

GESTIÓN TÉRMICA

VENTILACIÓN

Ventilador de techo IP54 (730-830 m³/h)

Referencia:
VT730



Codificaciones:

Cod. EAN: 8431044250373
 Cod. Arancelario: 85.38.10.00
 ETIM 8.0: EC000320

Fin de vida del producto:

Producto afectado por el Reglamento RAEE.

Suministro:

Suministrado en embalaje individual de cartón.

Certificados y normas:

Certificados: CE, ROHS

