

Reducción

Observaciones:

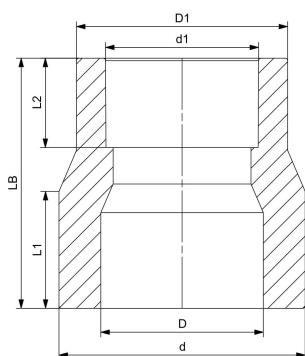
- Existen dos alternativas para los accesorios de d160 mm: Unión socket o tope. Los accesorios de unión a tope son SDR11 y solo son compatibles con tubos del mismo SDR. Los accesorios de unión socket pueden soldarse independientemente del SDR de la tubería.

Dim. (mm)	Código	GP	SP	
25-20	4302402510021	500	100	
32-20	4302403210121	400	50	
32-25	4302403210221	350	50	
40-20	4302404010321	250	50	
40-25	4302404010421	250	25	
40-32	4302404010521	175	25	
50-20	4302405010621	150	25	
50-25	4302405010721	150	25	
50-32	4302405010821	150	25	
50-40	4302405010921	100	20	
63-25	4302406311021	75	15	
63-32	4302406311121	75	15	
63-40	4302406311221	75	15	
63-50	4302406311321	50	10	
75-50	4302407511421	40	8	
75-63	4302407511521	40	8	
90-50	4302409011521	20	5	
90-63	4302409011621	20	5	
90-75	4302409011721	16	4	
110-63	4302411011721	16	4	
110-75	4302411011821	16	4	
110-90	4302411011921	16	4	
125-75	4302412512022	12	1	
125-90	4302412512122	12	1	
125-110	4302412512222	12	1	
160-110	4302416011921	7	1	
butt fusion	160-125	4302416012322	3	1

PN (bar)	D (mm)	d (mm)	D1 (mm)	d1 (mm)	L1 (mm)	L2 (mm)	LB (mm)
25	16,3	25,0	28,0	19,2	18,5	15,5	36,0
25	20,9	32,0	29,0	19,2	21,0	14,5	41,5
25	21,4	32,0	33,8	24,2	19,6	16,0	38,2
25	30,8	40,0	29,0	19,2	26,8	16,0	45,8
25	30,8	40,0	34,0	24,2	27,0	19,0	46,5
25	31,0	40,0	42,5	31,1	26,7	20,0	47,0
25	33,2	50,0	26,5	19,2	23,5	14,5	47,5
25	33,2	50,0	33,0	24,2	23,5	16,0	48,5
25	33,2	50,0	41,5	31,1	23,5	18,1	50,7
25	33,4	50,0	52,0	39,0	23,5	20,5	53,8
25	42,0	63,0	33,0	24,2	27,5	16,5	55,3
25	41,8	63,0	41,5	31,1	27,5	18,1	58,0
25	42,0	63,3	52,0	39,0	27,5	20,7	60,5
25	43,0	63,0	65,5	48,9	27,5	32,2	63,0
25	50,0	75,0	66,0	48,9	30,0	24,0	68,0
25	51,5	75,0	82,4	61,9	30,0	28,0	71,5
25	60,0	90,0	66,0	48,9	40,0	23,5	68,0
25	60,0	90,0	84,0	61,9	41,0	27,5	75,0
25	59,0	90,0	98,0	73,4	41,0	30,5	81,0
25	70,8	110,0	84,0	61,9	45,0	28,0	82,0
25	72,0	110,0	98,5	73,4	45,0	31,0	87,0
25	75,0	110,0	118,5	89,0	45,0	35,5	92,0

Ficha técnica

Válido desde: 5/07/21



	PN (bar)	D (mm)	d (mm)	D1 (mm)	d1 (mm)	L1 (mm)	L2 (mm)	LB (mm)
	25	78,2	125,0	124,2	73,4	40,0	30,0	98,0
	25	82,4	125,0	136,4	88,2	40,0	33,0	102,0
	25	84,3	125,0	142,9	108,6	52,0	37,7	105,2
	20	106,8	160,0	144,5	108,0	50,0	37,0	90,0
butt fusion	10	130,8	160,0	125,0	102,2	113,0	95,0	260,0

Los datos técnicos no son vinculantes. No constituyen expresamente características o propiedades garantizadas. Son susceptibles de modificación. En caso de duda se aplican nuestras Condiciones Generales de Venta

Georg Fischer Piping Systems Ltd, Postfach, CH-8201 Schaffhausen/Switzerland

Phone +41 -(0)52-631 1111

e-mail: info.ps@georgfischer.com

Internet: <http://www.gfps.com>