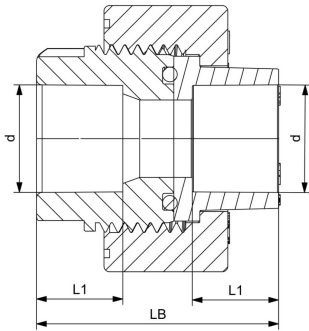


## Unión tres piezas

### Atención:

- \* PN10 aplicaciones agua caliente y fría.
- \*\* PN10 solo aplicaciones de agua fría.



	Dim. (mm)	Código	GP	SP	PN (bar)	d (mm)	L1 (mm)	LB (mm)
*	20	<b>4302902028021</b>	200	50	10	19,2	15,4	43,2
*	25	<b>4302902528121</b>	125	25	10	24,3	18,5	46,7
*	32	<b>4302903228221</b>	80	20	10	31,2	20,5	52,2
**	40	<b>4302904028321</b>	50	10	10	39,0	23,9	60,5
**	50	<b>4302905028421</b>	30	5	10	48,9	24,0	65,4
**	63	<b>4302906328521</b>	20	4	10	61,9	27,5	71,0
**	75	<b>4302907528621</b>	16	2	10	74,3	31,0	79,0
**	90	<b>4302909032521</b>	8	1	10	89,2	35,5	90,5

Los datos técnicos no son vinculantes. No constituyen expresamente características o propiedades garantizadas. Son susceptibles de modificación. En caso de duda se aplican nuestras Condiciones Generales de Venta

Georg Fischer Piping Systems Ltd, Postfach, CH-8201 Schaffhausen/Switzerland

Phone +41 -(0)52-631 1111

e-mail: [info.ps@georgfischer.com](mailto:info.ps@georgfischer.com)

Internet: <http://www.gfps.com>