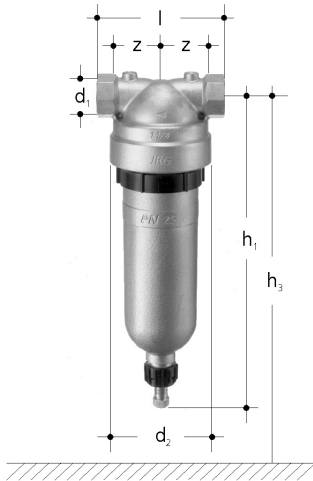


Ficha técnica

Válido desde: 11/06/22



Filtro

- Temperature: strainers 1838 max. 30°C / 1839 max. 70°C
- Material: bronce
- Conexión: Rosca Hembra

DN (mm)	GN (inch)	Pulgadas (inch)	JRG Código	GF Código	SP	Peso (kg)
25	1	1	1836.400	350 690 101	1	5,300
32	1 ¼	1 ¼	1836.480	350 690 102	1	5,450
40	1 ½	1 ½	1836.560	350 690 103	1	6,050
50	2	2	1836.640	350 690 104	1	5,900

DN (mm)	d1 (inch)	Rp (mm)	d2 (mm)	h1 (mm)	h3 (mm)	l (mm)	PN (bar)	z (mm)	µm
25	1	122	370	430	130	25	48	100	
32	1 ¼	122	372	432	150	25	56	100	
40	1 ½	122	374	434	150	25	56	100	
50	2	122	380	440	160	25	56	100	

Los datos técnicos no son vinculantes. No constituyen expresamente características o propiedades garantizadas. Son susceptibles de modificación. En caso de duda se aplican nuestras Condiciones Generales de Venta

Georg Fischer Piping Systems Ltd, Postfach, CH-8201 Schaffhausen/Switzerland

Phone +41 -(0)52-631 1111

e-mail: info.ps@georgfischer.com

Internet: <http://www.gfps.com>