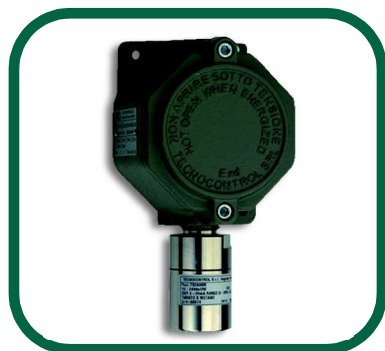


# ficha técnica

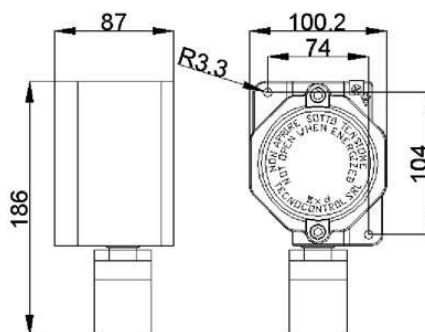
## Detectores 4-20mA ATEX con salida relé AE/GI-SE138



### Descripción

Detectores de concentración de gases explosivos, tóxicos u oxígeno con salida 4-20mA con caja antideflagrante. Provistos de cápsula de sensor intercambiable, lo que les proporciona un rápido y eficaz mantenimiento.

Certificados para zona 1: II 2G Ex d IIC T6.



### Características técnicas

**Alimentación:** 12-24Vcc

**Consumo:** 3W

**Salida:** 4/20mA

**Índice de protección:** ADPE

**Precisión:** +-10%

Referencia	Gas	Tipo sensor	Rango	Años de vida
AE/GI-SE138KM	Metano	Catalítico	0-20% LEL	5
AE/GI-SE138PM	Metano	Pellistor	0-100%LEL	5
AE/GI-SE138KG	GLP	Catalítico	0-20% LEL	5
AE/GI-SE138PG	GLP	Pellistor	0-100%LEL	5
AE/GI-SE138KH	Hidrógeno	Catalítico	0-20%LEL	5
AE/GI-SE138PH	Hidrógeno	Pellistor	0-100%LEL	5
AE/GI-SE138EH	Hidrógeno	Electroquímico	0-300ppm	2
AE/GI-SE138KB	Gasolina	Catalítico	0-20%LEL	5
AE/GI-SE138PB	Gasolina	Pellistor	0-100%LEL	5
AE/GI-SE138PX	Gases varios*	Pellistor	0-100%LEL	5
AE/GI-SE138PXH	Gases varios**	Pellistor	0-100%LEL	5
AE/GI-SE138EA	Amoniaco	Electroquímico	0-300ppm	2
AE/GI-SE138E	Monóxido de Carbono	Electroquímico	0-300ppm	3
AE/GI-SE138EO	Oxígeno	Electroquímico	0-25%Vol	2
AE/GI-ZT163	Junta caja			

\* Acetato de etilo, acetona, alcohol isopropílico, amoniaco, eptano, hexano y alcohol etílico.

\*\* Acetaldehído, acetato de butilo, acetato de etilo, acetileno, acetona, acetonitrilo, ácido acético, ácido butírico, ácido cianhídrico, aguarrás, alcohol butílico terciario, alcohol n-butílico, alcohol isobutílico, alcohol isopropílico, propanol, amoniaco, anhídrido acético, anilina, gasolina, benceno, 1,3-butadieno, butano, buteno-1, 2-trans-buteno, 2-cis-buteno, cianógeno, ciclohexano, ciclopropano, clorobenceno, cloruro de etilo, cloruro de metilo, cloruro de metileno, cloruro de vinilo, n-decano, dimetilbutano, dimetilhidracina, heptano, hexano, etano, alcohol etílico, eter etílico, etilamina, eter metil etílico, metil-formato, hidracina, hidrógeno, hidrógeno sulfuro, isobutano, isobutileno, metilbutano, metano, metanol, acetato de metilo, metilamina, metilciclohexano, butanona (metiletilcetona), metilhidrazina, metil mercaptano, metil pentano, nitrometano, nonano, monóxido de carbono, óxido de etileno, óxido de propileno, pentanol, 1-pentanol, propano, n-propilamina, metilacetileno, tolueno, trietilamina, trimetilamina, xileno (dimetilbenceno).

AE/GI-SE138