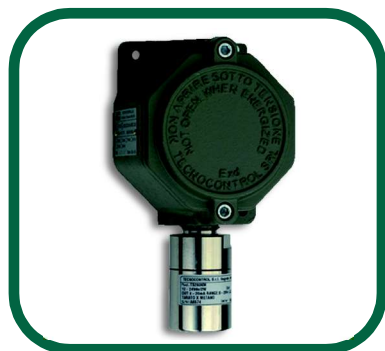


# ficha técnica

## Detectores 4-20mA ATEX

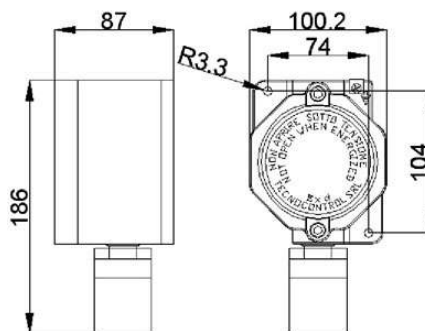
### AE/GI-TS293



### Descripción

Detectores de concentración de gases explosivos, tóxicos u oxígeno con salida 4-20mA con caja antideflagrante. Provistos de cápsula de sensor intercambiable, lo que les proporciona un rápido y eficaz mantenimiento.

Certificados para zona 1: II 2G Ex d IIC T6.



### Características técnicas

**Alimentación:** 12/24Vcc

**Consumo:** 2W

**Salida:** 4/20mA

**Índice de protección:** ADPE

**Dimensiones:** 195x105x85mm

Referencia	Gas	Tipo sensor	Rango	Años de vida
AE/GI-TS293KM	Metano	Catalítico	0-20% LEL	5
AE/GI-TS293PM	Metano	Pellistor	0-100%LEL	5
AE/GI-TS293KG	GLP	Catalítico	0-20% LEL	5
AE/GI-TS293PG	GLP	Pellistor	0-100%LEL	5
AE/GI-TS293KH	Hidrógeno	Catalítico	0-20%LEL	5
AE/GI-TS293PH	Hidrógeno	Pellistor	0-100%LEL	5
AE/GI-TS293EH	Hidrógeno	Electroquímico	0-300ppm	2
AE/GI-TS293KB	Gasolina	Catalítico	0-20%LEL	5
AE/GI-TS293PB	Gasolina	Pellistor	0-100%LEL	5
AE/GI-TS293PX	Gases varios*	Pellistor	0-100%LEL	5
AE/GI-TS293PXH	Gases varios**	Pellistor	0-100%LEL	5
AE/GI-TS293EA	Amoniaco	Electroquímico	0-300ppm	2
AE/GI-TS293EC-S	CO	Electroquímico	0-300ppm	3
AE/GI-TS293EO	Oxígeno	Electroquímico	0-25%Vol	2
AE/GI-ZT163	Junta caja			

\* Acetato de etilo, acetona, alcohol isopropílico, amoniaco, eptano, hexano y alcohol etílico.

\*\* Acetaldehído, acetato de butilo, acetato de etilo, acetileno, acetona, acetonitrilo, ácido acético, ácido butírico, ácido cianhídrico, aguarrás, alcohol butílico terciario, alcohol n-butílico, alcohol isobutílico, alcohol isopropílico, propanol, amoniaco, anhídrido acético, anilina, gasolina, benceno, 1,3-butadieno, butano, buteno-1, 2-trans-buteno, 2-cis-buteno, cianógeno, ciclohexano, ciclopropano, clorobenceno, cloruro de etilo, cloruro de metilo, cloruro de metileno, cloruro de vinilo, n-decano, dimetilbutano, dimetilhidracina, heptano, hexano, etano, alcohol etílico, eter etílico, etilamina, eter metil etílico, metil-formato, hidracina, hidrógeno, hidrógeno sulfuro, isobutano, isobutileno, metilbutano, metano, metanol, acetato de metilo, metilamina, metilciclohexano, butanona (metiletilcetona), metilhidrazina, metil mercaptano, metil pentano, nitrometano, nonano, monóxido de carbono, óxido de etileno, óxido de propileno, pentanol, 1-pentanol, propano, n-propilamina, metilacetileno, tolueno, trietilamina, trimetilamina, xileno (dimetilbenceno).

AE/GI-TS293