

pulsador de alarma intrínsecamente seguro AE/IS-P



Descripción

Pulsador de alarma intrínsecamente seguro para interior, indicado para instalaciones en áreas peligrosas.

Clasificado EX II 1G EEx ia IIC T4.

Cumple norma EN 54-11.



Características técnicas

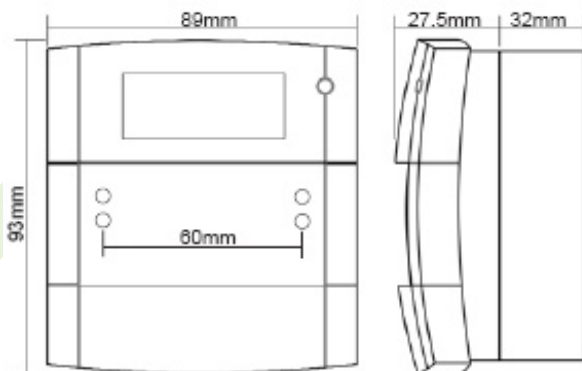
Peso: 110 - 160 gr.

Márgen de temperatura: de -10° a 55°C

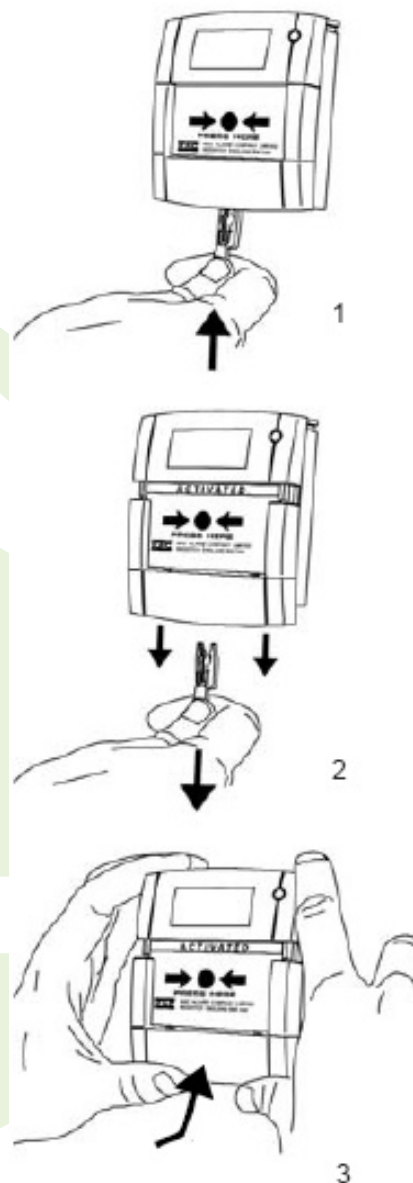
Grado de protección: IP24D

Tensión de alimentación: 30V

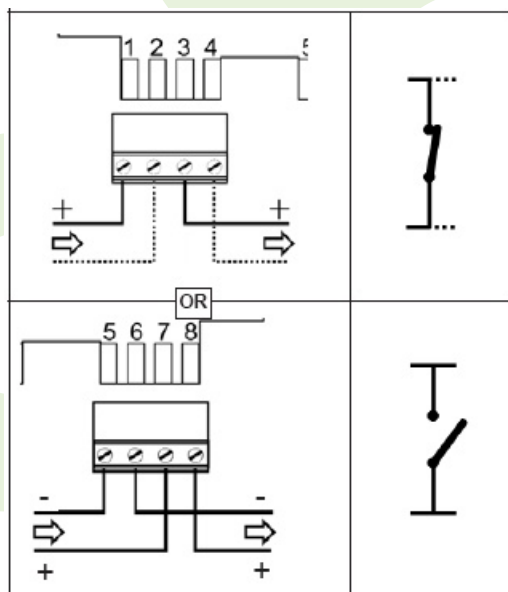
Dimensiones



Test y Reset



Conexión



AE/IS-P