

Sirena con foco para uso industrial

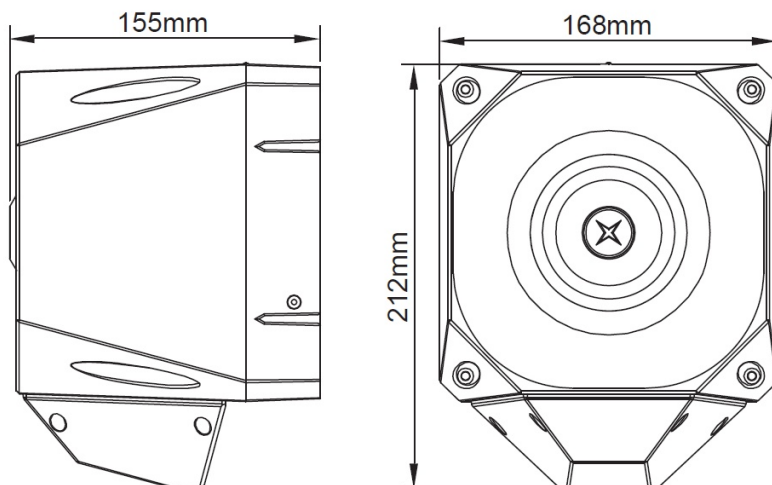
AE/V-ASFIND



Descripción

Sirena de elevada potencia acústica con foco para uso industrial. Certificada según EN 54-3. Protección IP66 apta para la mayoría de las condiciones ambientales. Faro de alta eficiencia totalmente integrado y optimizado para la dispersión de la luz, 42 tonos de alarma seleccionables y 3 Fases de alarma.

Dimensiones



Características técnicas

Color de la carcasa: Rojo
Color de la lente: Rojo
Efecto de la luz: Intermitente
Estilo de Montaje: Montaje superficial
Material de la Carcasa: ABS, PC
Número de Tonos: 42
Rango de Temperatura: -25 a +70°C
Tensión: 18-30 Vcc 230 Vac
Salida: 110dB(A) 120dB(A)
Tipo de Avisador: Acústico Electrónico
Tipo de bombilla: Xenón
Tipo de Corriente: AC
Proteccion: IP66
Peso: Versión dc: 1,8Kg
Versión principal: 2,5Kg

Voltaje: 18 - 30Vdc 230Vac
Consumo sirena:
110dB(A) 105mA / 24Vdc (Tone 3)
120dB(A) 450mA / 24Vdc (Tone 3)
110dB(A) 40mA / 230Vac (Tone 3)
120dB(A) 65mA / 230Vac (Tone 3)
Consumo foco:
120 - 620mA / 24Vdc (depende de la configuración)
15mA @ 230Vac