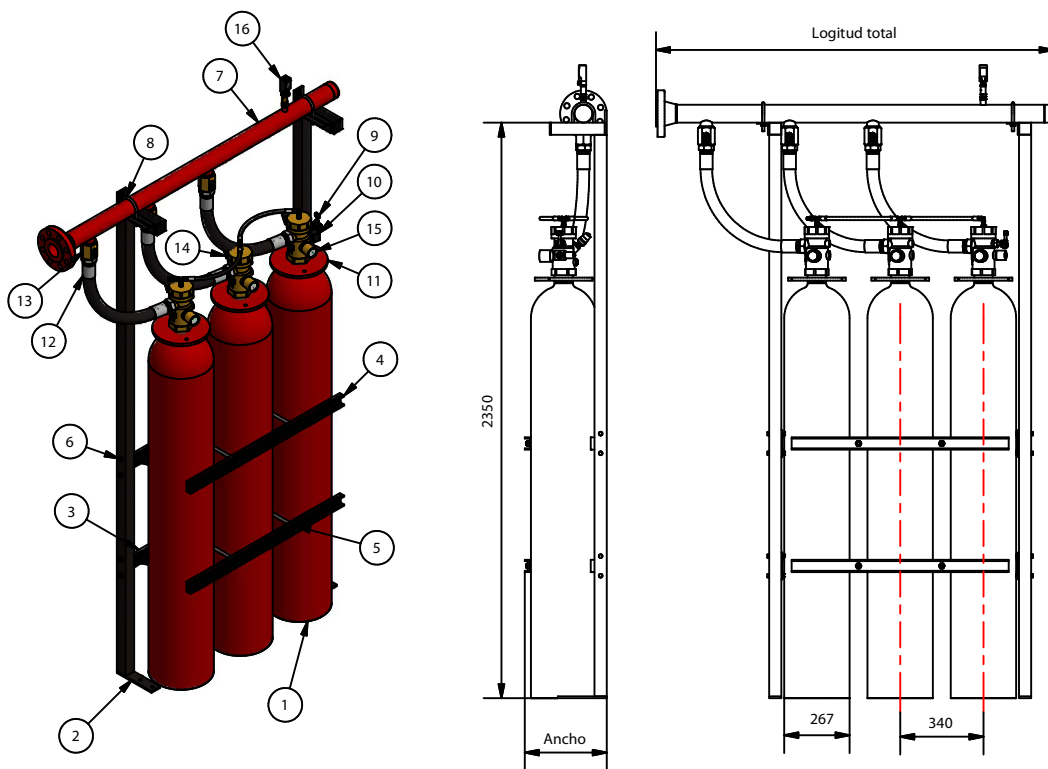




BATERÍA SIMPLE FILA SIN PESAJE DE 80 L

Especificaciones						
Referencia	Cant. cilindros	Carga máxima	Longitud total	Ancho	Salida colector*	Referencia colector*
AEX/FKB080-02	2	192 Kg	1284 mm	334 mm	Rosca macho NPT 2"	CF2S2U080
AEX/FKB080-03	3	288 Kg	1640 mm	334 mm	Brida 2 1/2"	CF212S3I080
AEX/FKB080-04	4	384 Kg	1980 mm	334 mm	Brida 3"	CF3S4I080
AEX/FKB080-05	5	480 Kg	2352 mm	334 mm	Brida 3"	CF3S5I080
AEX/FKB080-06	6	576 Kg	2692 mm	334 mm	Brida 3"	CF3S6I080
AEX/FKB080-07	7	672 Kg	3032 mm	334 mm	Brida 4"	CF4S7I080
AEX/FKB080-08	8	768 Kg	3397 mm	406 mm	Brida 4"	CF4S8I080
AEX/FKB080-09	9	864 Kg	3737 mm	406 mm	Brida 4"	CF4S9I080
AEX/FKB080-10	10	960 Kg	4077 mm	406 mm	Brida 4"	CF4S10I080
AEX/FKB080-11	11	1056 Kg	4433 mm	406 mm	Brida 5"	CF5S11I080
AEX/FKB080-12	12	1152 Kg	4773 mm	406 mm	Brida 5"	CF5S12I080
AEX/FKB080-13	13	1248 Kg	5113 mm	406 mm	Brida 5"	CF5S13I080
AEX/FKB080-14	14	1344 Kg	5453 mm	406 mm	Brida 5"	CF5S14I080

* El diámetro de colector puede variar en función de los cálculos hidráulicos de cada instalación.



Lista de piezas		Lista de piezas	
Pieza Número	Referencia y Descripción	Pieza Número	Referencia y Descripción
1	BFE80 - Cilindro 80L	9	AEXPM160A - Manual palanca
2	HP-2350 - Pie baterías simple fila	10	AEX/VS24 - Solenoide
3	HTP(x) - Travesaño posterior (x) cilindros	11	BRR212 - Brida 2 1/2" para cilindro
4	HTA(x) - Travesaño anterior (x) cilindros	12	L112N - Latiguillo flexible descarga 1 1/2"
5	HV - Varilla separadora batería simple fila	13	AEX/VAR112 - Válvula de retención 1 1/2"
6	TO8M70 - Tornillos, tuercas y arandelas M8	14	AEX/PC - Presostato cerrado con presión (opcional)
7	VER TABLA - Colector	15	AEX/M80 - Manómetro
8	HA(x) - Abarcón (x) pulgadas	16	AEX/CP1 - Contactor de paso (opcional)



Av. Alfonso Peña Boeuf, 6 y 9
28022 MADRID - ESPAÑA
TEL: +34 913121656
FAX: +34 913295820

FICHA TÉCNICA

BATERÍA SIMPLE FILA SIN PESAJE DE 80 L

Descripción: Batería de cilindros completa, equipada con actuador manual y eléctrico, manómetros, latiguillos y colector.

Código ficha:	Familia ficha:	Referencia:	Dibujado:	Fecha:	Revisado:	Fecha:	Revisión:	Formato:
AEX-FTC-61-006	FK-5-1-12	VER TABLA	DCM	21-06-21	ENC	21-06-21	1	A4