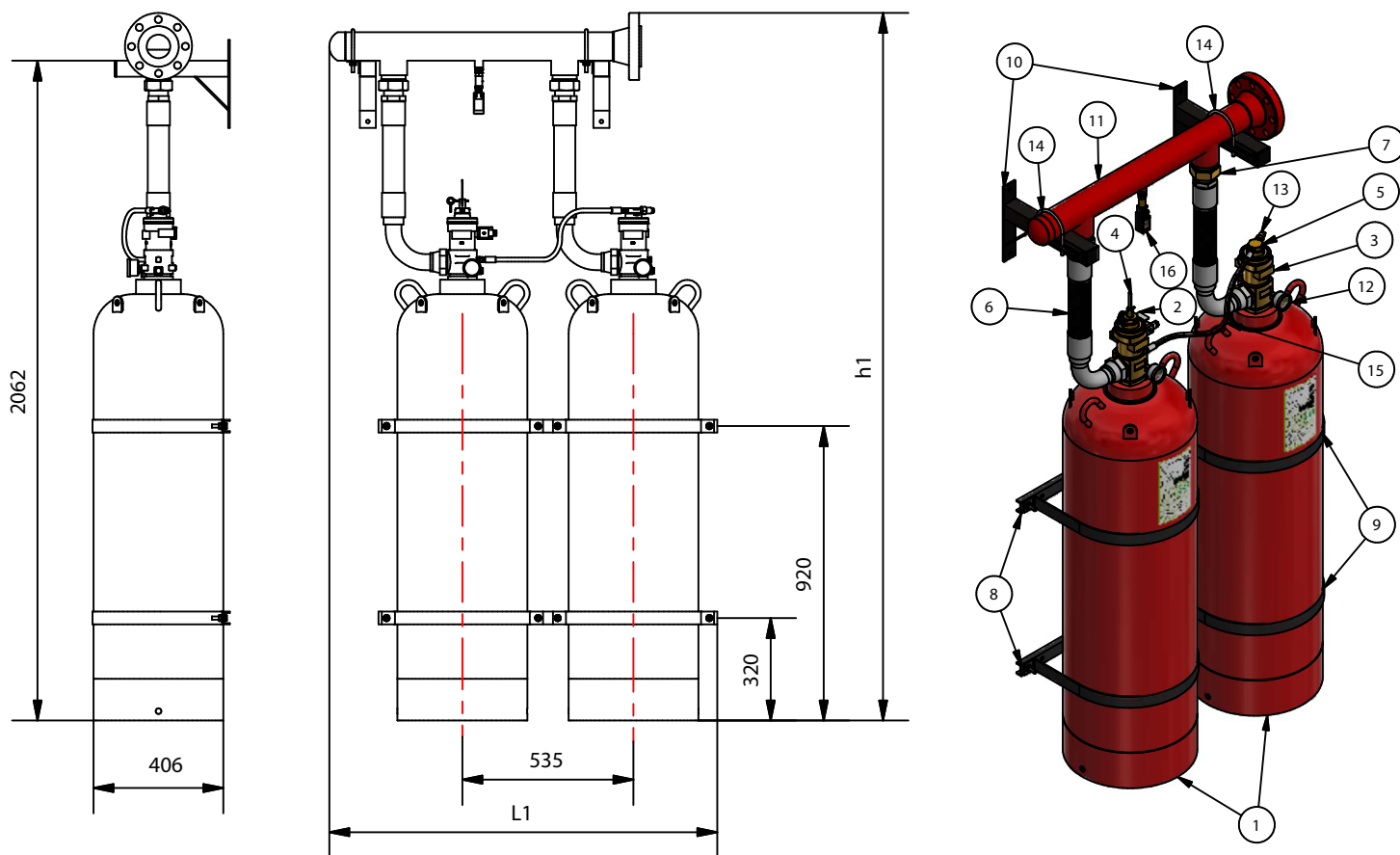


BATERÍA SIMPLE FILA DE 150 L

Lista de piezas		Lista de piezas	
Pieza Número	Referencia y Descripción	Pieza Número	Referencia y Descripción
1	BCS150 - Botella 150 L FK-5-1-12	9	H410A - Arco herraje botella
2	AEX-FKV2P - Válvula piloto FK-5-1-12	10	HSCNK - Soporte de colector
3	AEX-FKV2E - Válvula esclava FK-5-1-12	11	CFK(x)S(y)U150240 - Colector de (x)" para (y) botellas
4	AEX-FKAM2 - Actuador manual / neumático	12	AEX-FKMCNC25 - Manómetro con contacto
5	AEX-FKAN - Actuador neumático	13	AEX-FKVA - Válvula de alivio
6	AEX-FKL2 - Latiguillo de descarga	14	HA3 - Abarcón 3"
7	AEX-FKVR2 - Válvula de retención	15	AEX-FKLM12 - Latiguillo de disparo
8	HTP(x)N528 - Travesaño posterior para (x) botellas	16	AEX-CP1 - Contactor de paso (opcional)



* El diámetro de colector puede cambiar en función de los cálculos hidráulicos de cada instalación, lo cual puede implicar una ligera variación tanto en la altura como en la longitud.

Especificaciones						
Referencia	Cant. Cilindros	Carga máxima	Salida Colector*	Referencia Colector*	L1*	h1*
AEX/FKB150-02	2	357 Kg	Brida 3"	CFK3S2U150240	1251 mm	2211 mm
AEX/FKB150-03	3	535.5 Kg	Brida 3"	CFK3S3U150240	1786 mm	2211 mm
AEX/FKB150-04	4	714 Kg	Brida 4"	CFK4S4U150240	2341 mm	2258 mm
AEX/FKB150-05	5	892.5 Kg	Brida 4"	CFK4S5U150240	2876 mm	2258 mm
AEX/FKB150-06	6	1071 Kg	Brida 5"	CFK5S6U150240	3423 mm	2303 mm
AEX/FKB150-07	7	1249.5 Kg	Brida 5"	CFK5S7U150240	3958 mm	2303 mm
AEX/FKB150-08	8	1428 Kg	Brida 5"	CFK5S8U150240	4496 mm	2333 mm
AEX/FKB150-09	9	1606.5 Kg	Brida 6"	CFK6S9U150240	5031 mm	2333 mm
AEX/FKB150-10	10	1785 Kg	Brida 6"	CFK6S10U150240	5566 mm	2333 mm

Descripción: Batería de cilindros completa, equipada con actuador manual y eléctrico, manómetros con presostato, latiguillos y colector.

Código ficha:	Familia ficha:	Referencia:	Dibujado:	Fecha:	Revisado:	Fecha:	Revisión:	Formato:
AEX-FTC-61-008	FK-5-1-12	VER TABLA	DCM	21-06-21	MRC	21-06-21	1	A4